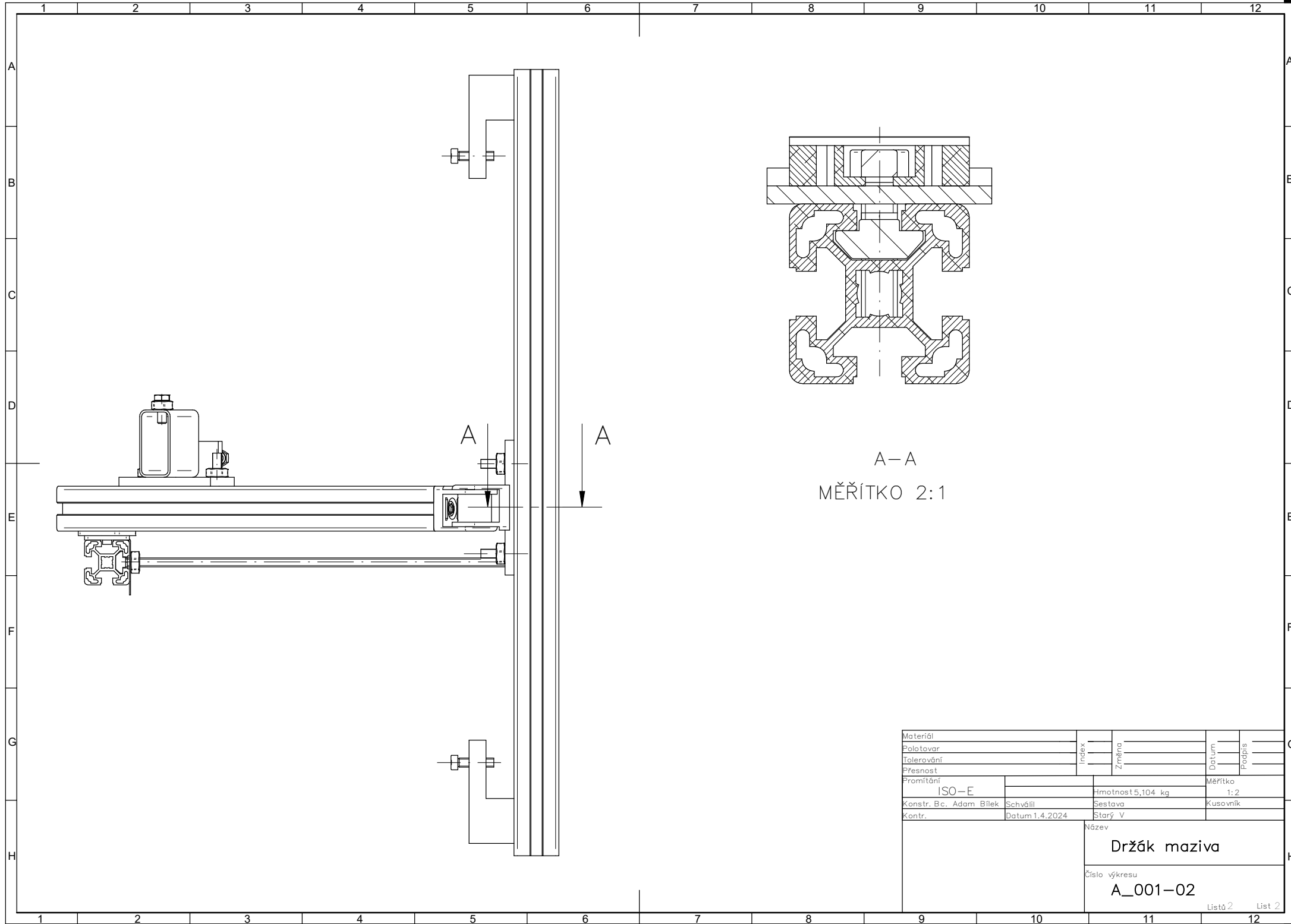


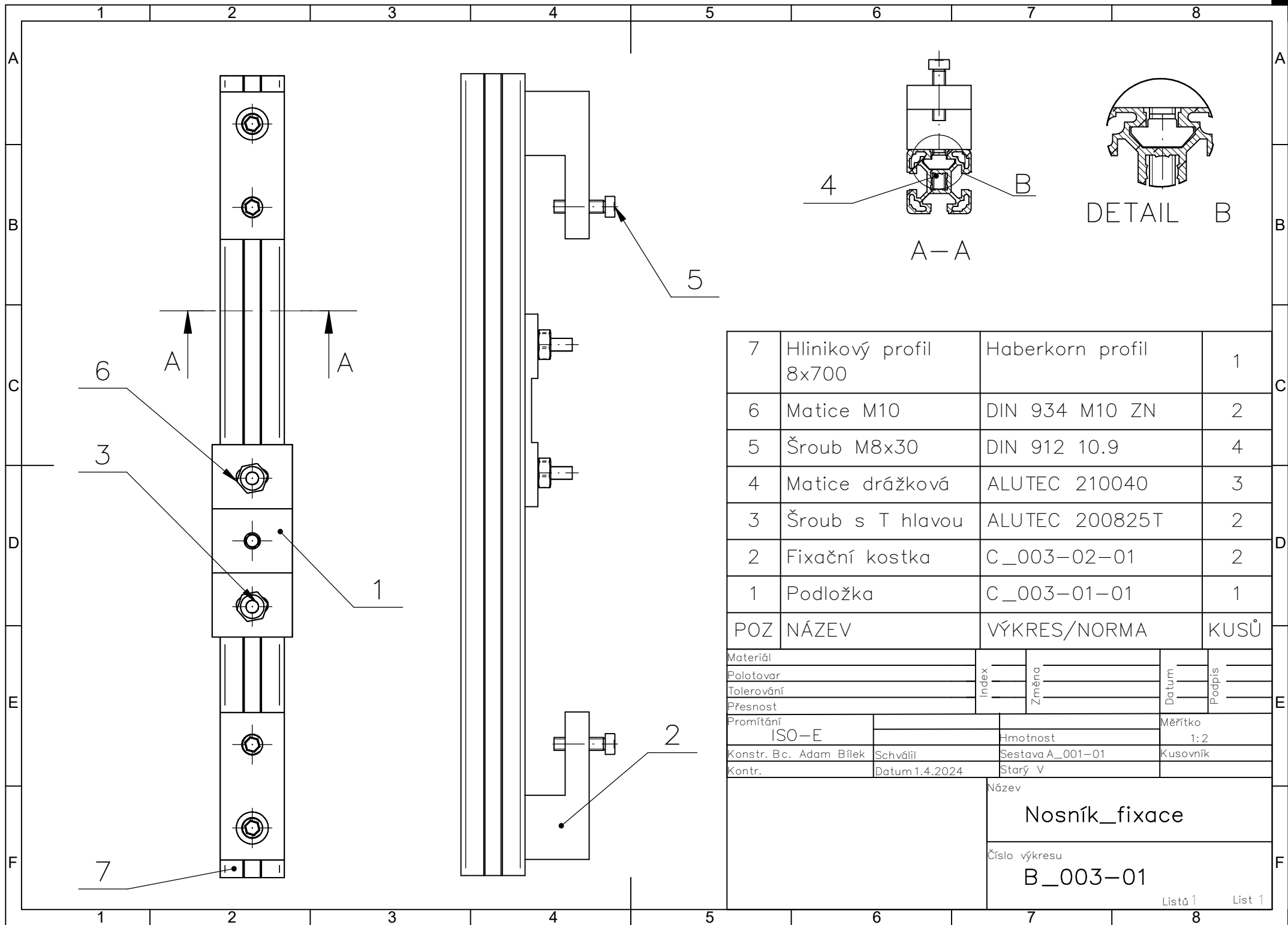
MĚŘÍTKO 1:5

3	Nosník_zátěž	B_001-01	1
2	Nosník_mazivo	B_002-01	1
1	Nosník_fixace	B_003-01	1
POZ	NÁZEV	VÝKRES/NORMA	KUSŮ
Materiál		Index	Měřítko
Počet kusů		Změna	Datum
Tolerování		Podpis	
Přesnost			
Promítání		Hmotnost 5,104 kg	1:2
ISO-E		Sestava	Kusovník
Konstr. Bc. Adam Bílek	Schválil	Datum 1.4.2024	Stav V
Kontr.		Název	
		Držák maziva	
		Číslo výkresu	
		A_001-01	
		List 2	List 1



A-A
MĚŘÍTKO 2:1

Materiál		Index		Změna		Datum		Podpis	
Polotovár									
Tolerování									
Přesnost									
Pro měřítání	ISO-E			Hmotnost 5,104 kg		Měřítko	1:2		
Konstr. Bc. Adam Bílek	Schválil			Sestava		Kusovník			
Kontr.	Datum 1.4.2024			Starý V					
Název							Držák maziva		
Číslo výkresu							A_001-02		

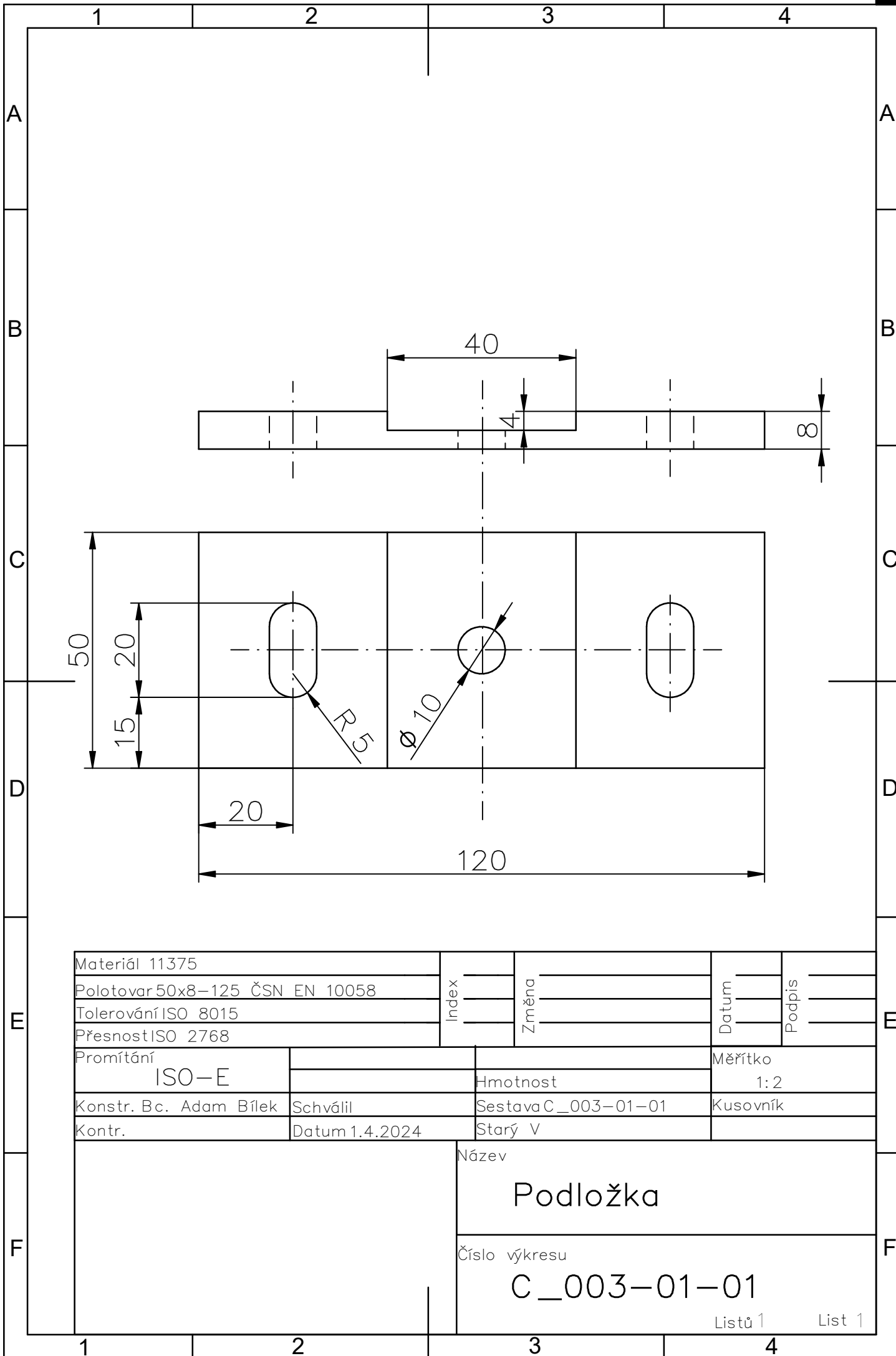


7	Hliníkový profil 8x700	Haberkorn profil	1
6	Matice M10	DIN 934 M10 ZN	2
5	Šroub M8x30	DIN 912 10.9	4
4	Matice drážková	ALUTEC 210040	3
3	Šroub s T hlavou	ALUTEC 200825T	2
2	Fixační kostka	C_003-02-01	2
1	Podložka	C_003-01-01	1
POZ	NÁZEV	VÝKRES/NORMA	KUSŮ

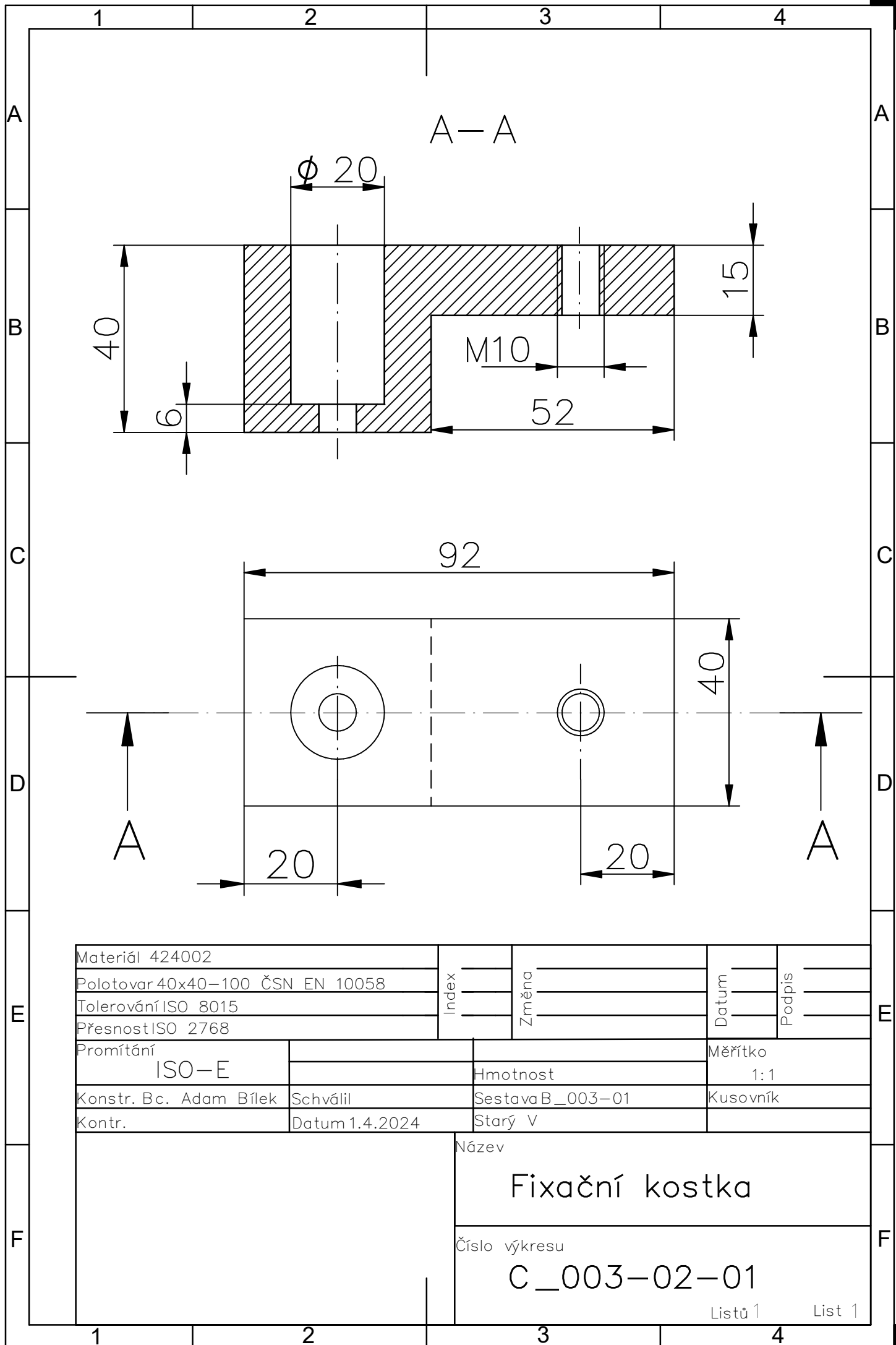
Materiál	Index	Změna	Datum	Podpis
Polotovar				
Tolerování				
Přesnost				
Promítání	Měřítko			
ISO-E	Hmotnost	1:2		
Konstr. Bc. Adam Bílek	Schválil	Sestava A_001-01	Kusovník	
Kontr.	Datum 1.4.2024	Starý V		

Název
Nosník_fixace

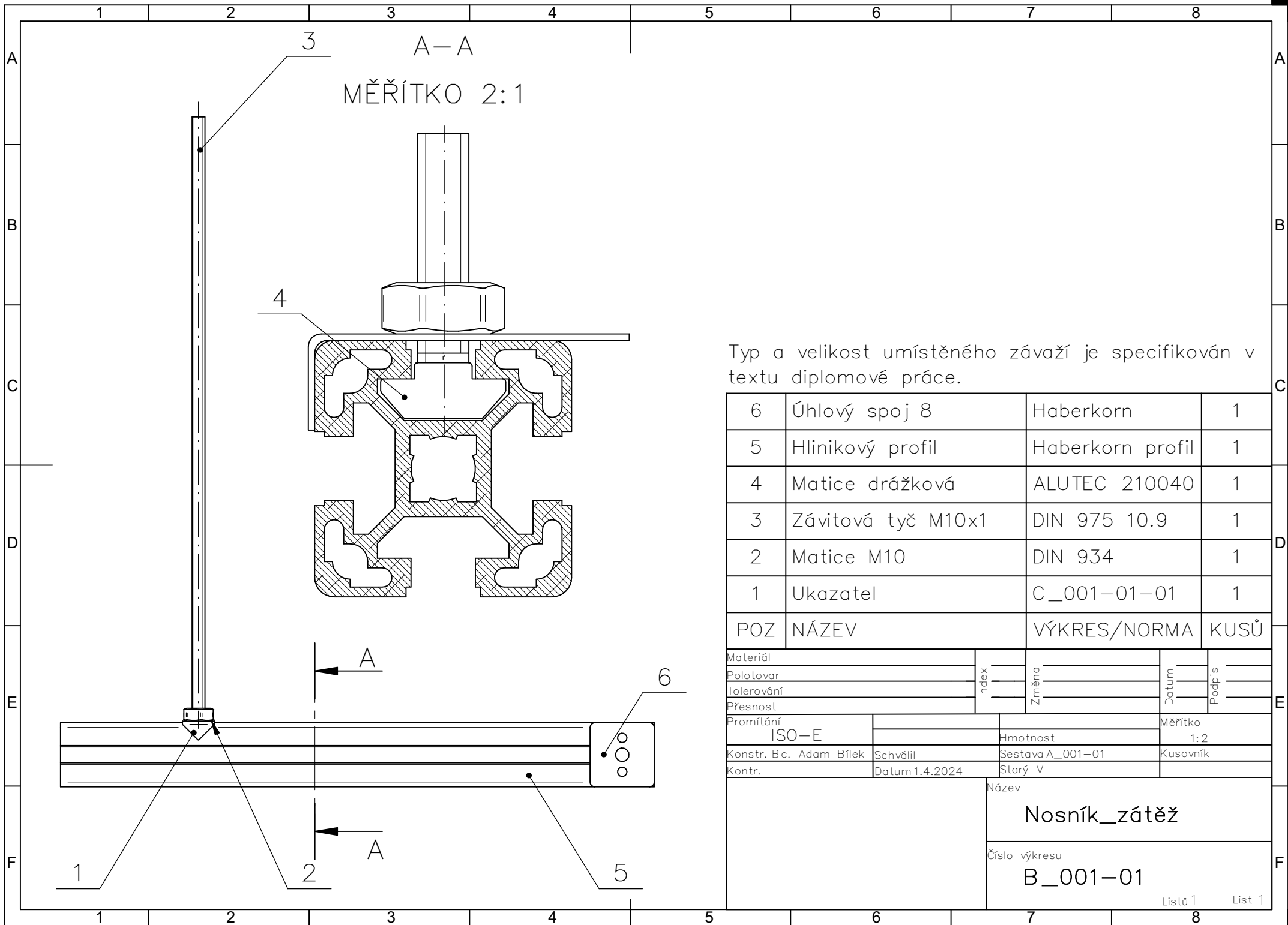
Číslo výkresu
B_003-01



Materiál 11375		Index	Změna	Datum	Podpis
Polotovar 50x8-125 ČSN EN 10058					
Tolerování ISO 8015		Hmotnost	Měřítko		
Přesnost ISO 2768				1:2	
Promítání		Sestava C_003-01-01	Kusovník		
ISO-E		Starý V			
Konstr. Bc. Adam Bílek	Schválil	Název			
Kontr.	Datum 1.4.2024	Podložka			
		Číslo výkresu			
		C_003-01-01			
		Listů 1		List 1	



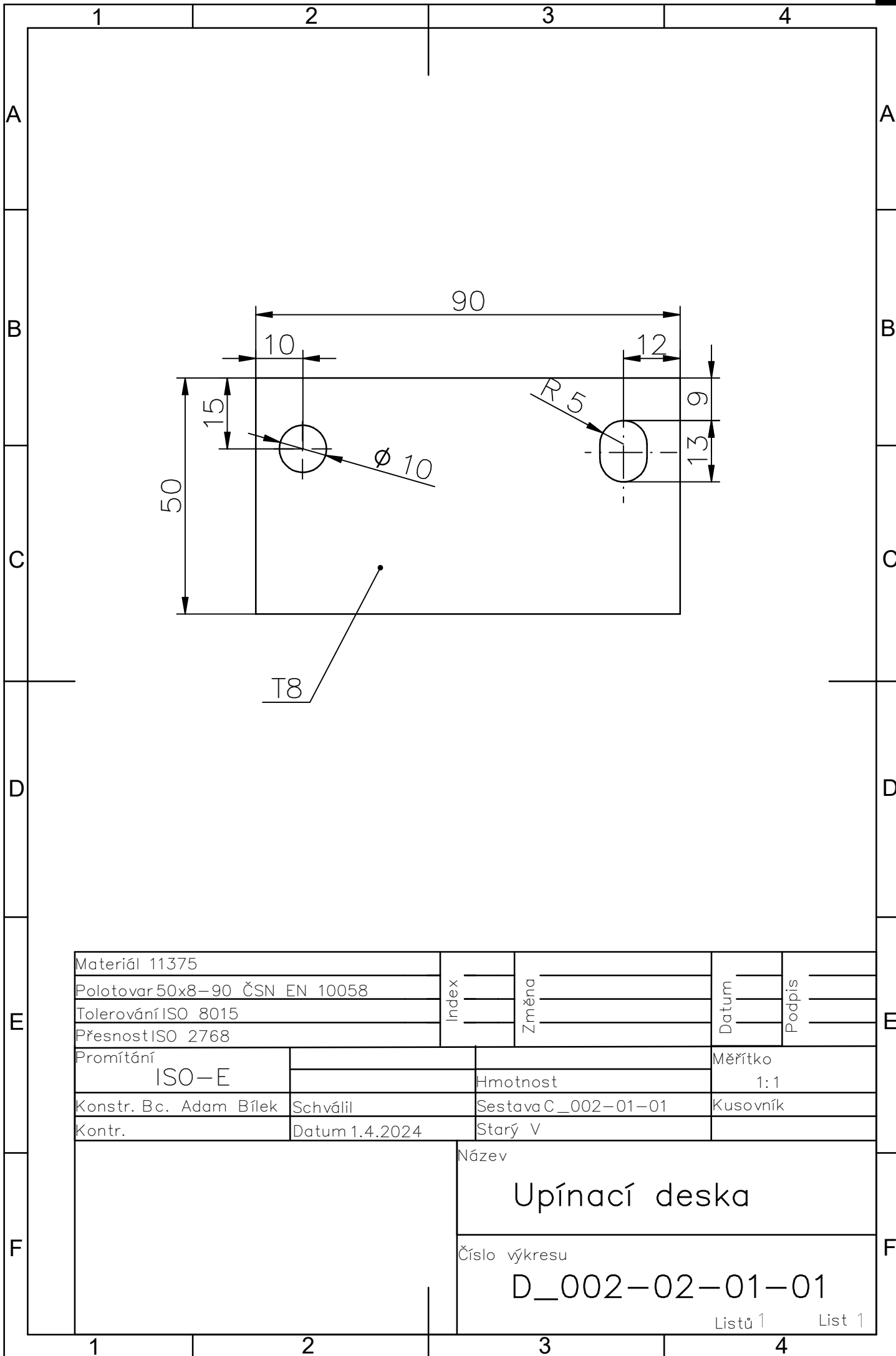
Materiál 424002		Index	Změna	Datum	Podpis
Polotovar 40x40-100 ČSN EN 10058					
Tolerování ISO 8015					
Přesnost ISO 2768					
Promítání		Hmotnost		Měřítko	
ISO-E				1:1	
Konstr. Bc. Adam Bílek	Schválil	Sestava B_003-01		Kusovník	
Kontr.	Datum 1.4.2024	Starý V			
			Název		
			Fixační kostka		
			Číslo výkresu		
			C_003-02-01		
			Listů 1		List 1



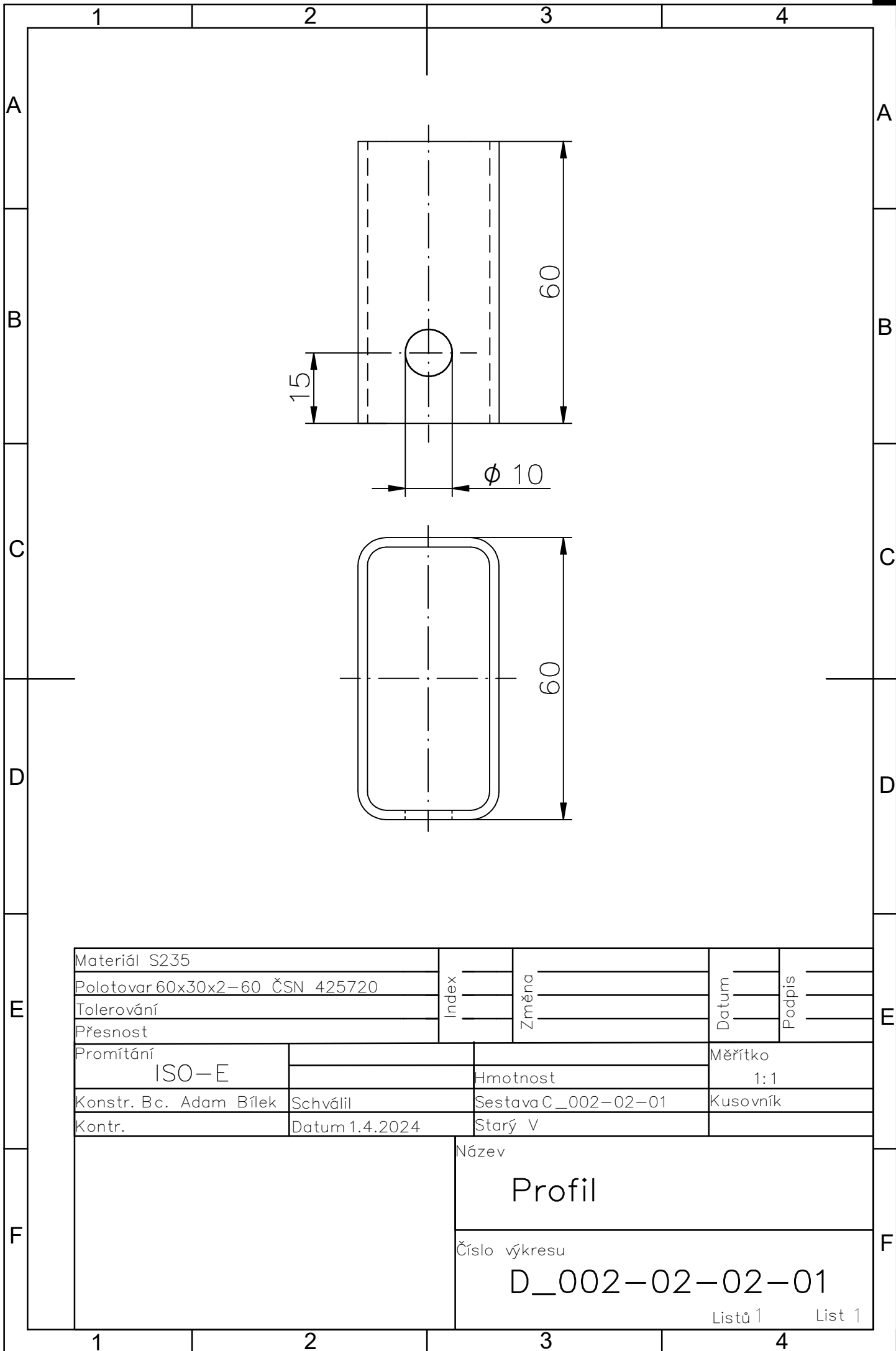
Typ a velikost umístěného závaží je specifikován v textu diplomové práce.

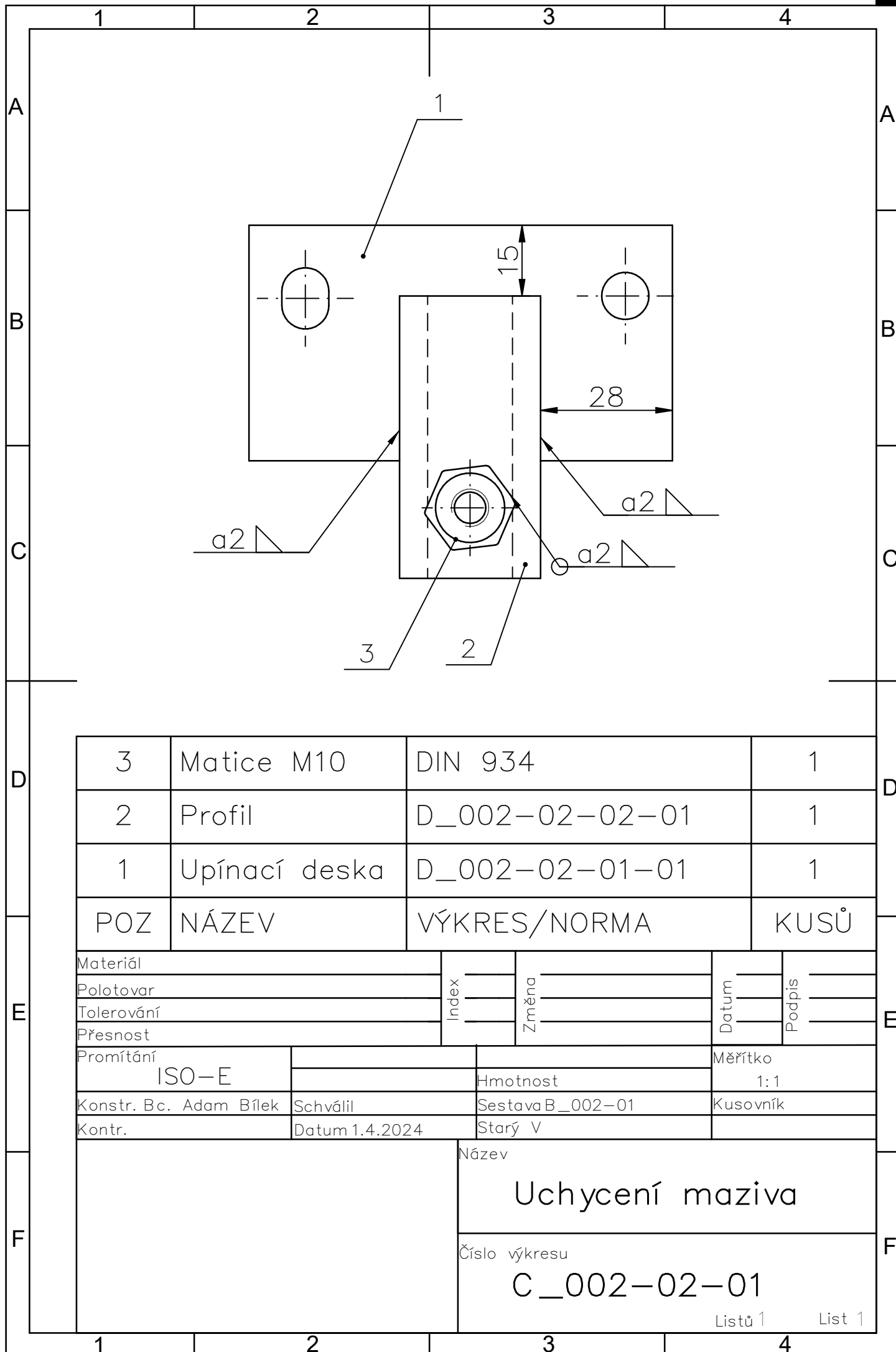
6	Úhlový spoj 8	Haberkorn	1
5	Hliníkový profil	Haberkorn profil	1
4	Matice drážková	ALUTEC 210040	1
3	Závitová tyč M10x1	DIN 975 10.9	1
2	Matice M10	DIN 934	1
1	Ukazatel	C_001-01-01	1
POZ	NÁZEV	VÝKRES/NORMA	KUSŮ

Materiál	Index	Změna	Datum	Podpis
Polotovar				
Tolerování				
Přesnost				
Promítání			Měřítko	
ISO-E		Hmotnost	1:2	
Konstr. Bc. Adam Bílek	Schválil	Sestava A_001-01	Kusovník	
Kontr.	Datum 1.4.2024	Starý V		
Název		Nosník_zátěž		
Číslo výkresu		B_001-01		



Materiál 11375		Index	Změna	Datum	Podpis
Polotovar 50x8-90 ČSN EN 10058					
Tolerování ISO 8015		Hmotnost	Měřítko		
Přesnost ISO 2768				1:1	
Promítání	ISO-E	Sestava C_002-01-01			Kusovník
Konstr. Bc. Adam Bílek	Schválil	Datum 1.4.2024		Starý V	
Název		Upínací deska			
Číslo výkresu		D_002-02-01-01			
		Listů 1		List 1	

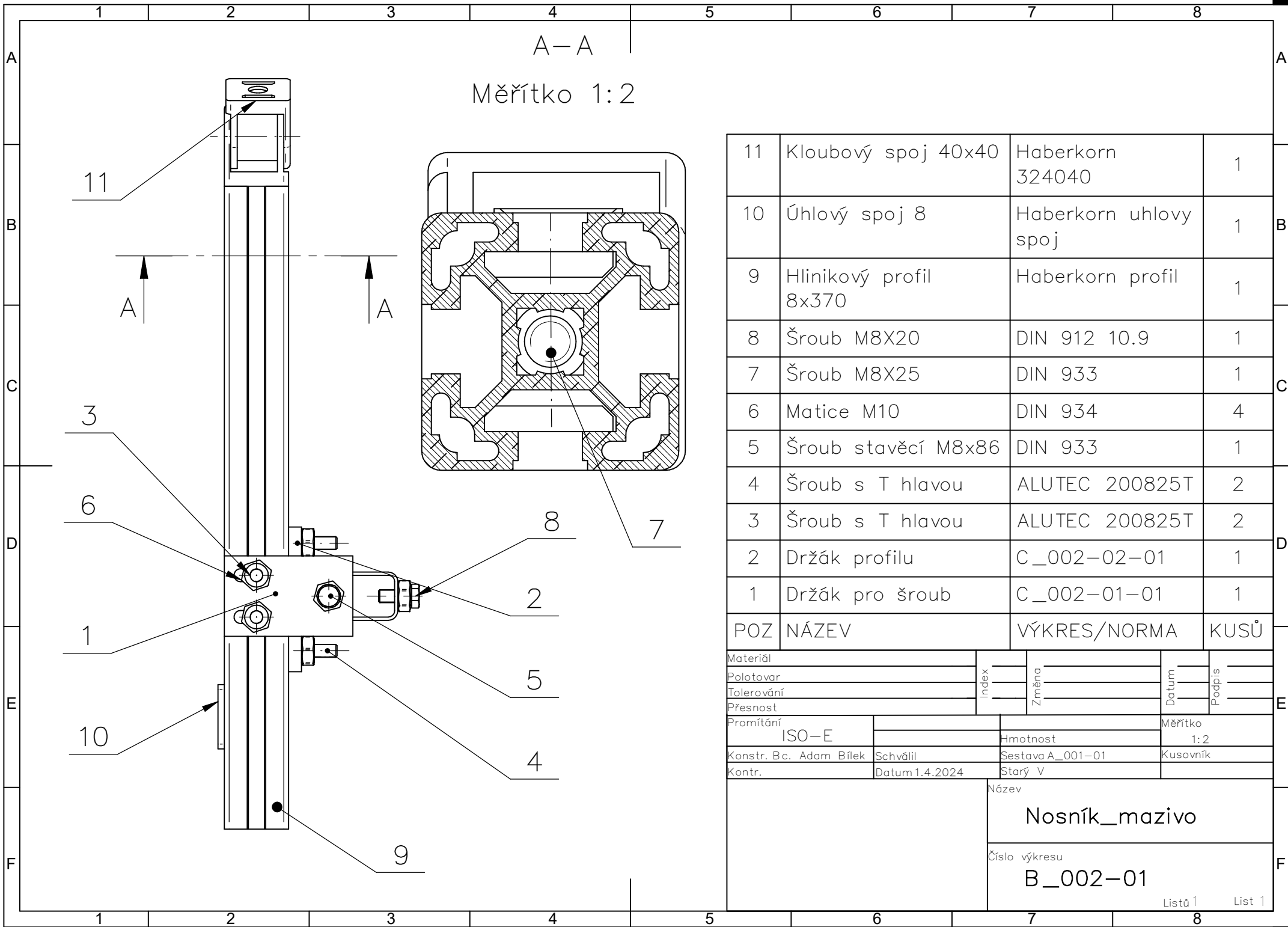




3	Matice M10	DIN 934	1
2	Profil	D_002-02-02-01	1
1	Upínací deska	D_002-02-01-01	1
POZ	NÁZEV	VÝKRES/NORMA	KUSŮ

Materiál	Index	Změna	Datum	Podpis
Polotovar				
Tolerování				
Přesnost				
Promítání			Měřítko	
ISO-E		Hmotnost	1:1	
Konstr. Bc. Adam Bílek	Schválil	Sestava B_002-01	Kusovník	
Kontr.	Datum 1.4.2024	Starý V		

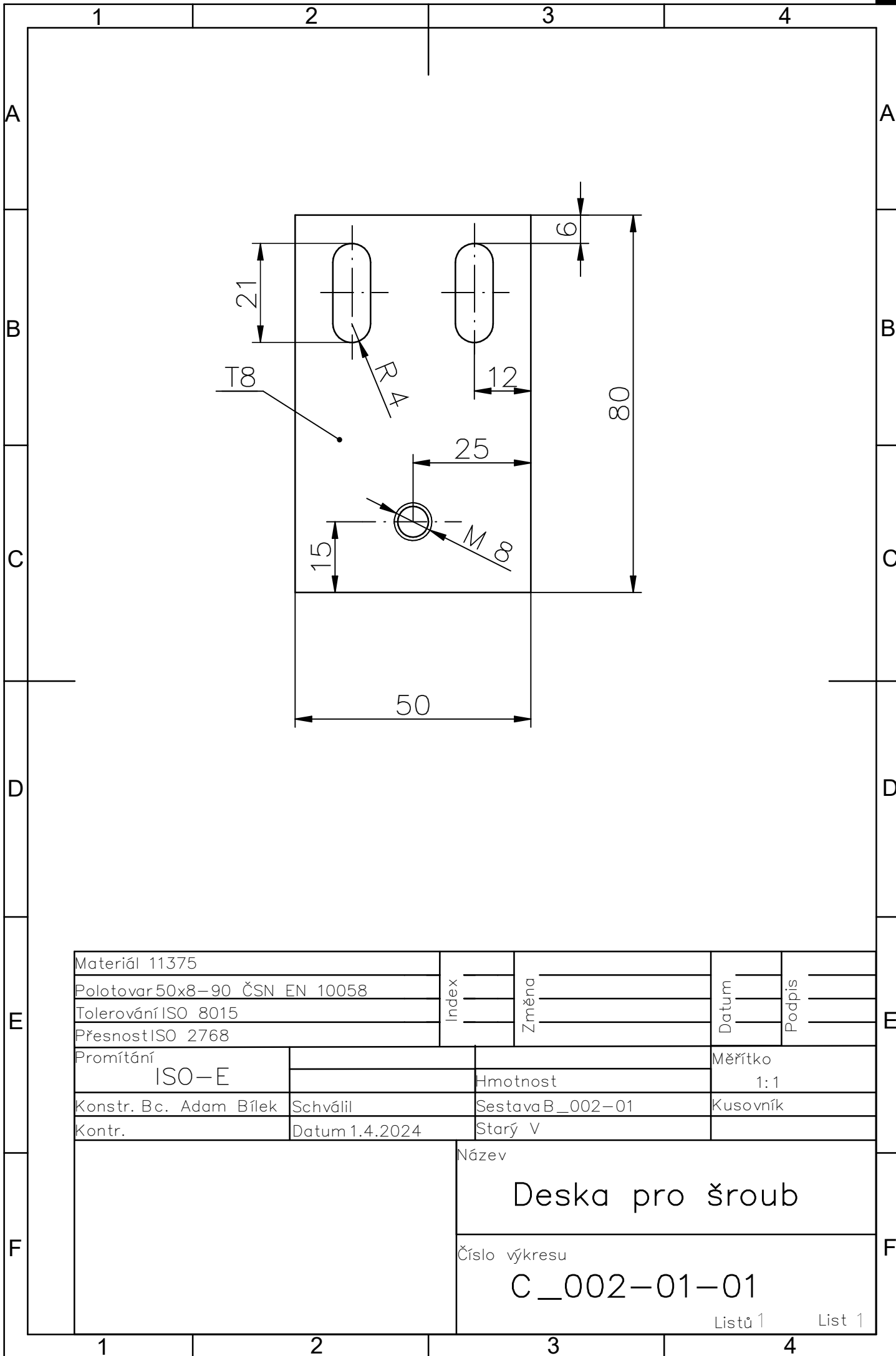
Název	
Uchycení maziva	
Číslo výkresu	
C_002-02-01	
Listů 1	List 1



A-A
Měřítko 1:2

11	Kloubový spoj 40x40	Haberkorn 324040	1
10	Úhlový spoj 8	Haberkorn uhlovy spoj	1
9	Hliníkový profil 8x370	Haberkorn profil	1
8	Šroub M8X20	DIN 912 10.9	1
7	Šroub M8X25	DIN 933	1
6	Matice M10	DIN 934	4
5	Šroub stavěcí M8x86	DIN 933	1
4	Šroub s T hlavou	ALUTEC 200825T	2
3	Šroub s T hlavou	ALUTEC 200825T	2
2	Držák profilu	C_002-02-01	1
1	Držák pro šroub	C_002-01-01	1
POZ	NÁZEV	VÝKRES/NORMA	KUSŮ

Materiál	index	Změna	Datum	Podpis
Polotovar				
Tolerování				
Přesnost				
Promítání	ISO-E	Hmotnost	Měřítko	1:2
Konstr. Bc. Adam Bílek	Schválil	Sestava A_001-01	Kusovník	
Kontr.	Datum 1.4.2024	Starý V		
Název		Nosník_mazivo		
Číslo výkresu		B_002-01		



Materiál 11375		Index	Změna	Datum	Podpis
Polotovar 50x8-90 ČSN EN 10058					
Tolerování ISO 8015					
Přesnost ISO 2768					
Promítání			Hmotnost	Měřítko	
ISO-E				1:1	
Konstr. Bc. Adam Bílek	Schválil	Sestava B_002-01		Kusovník	
Kontr.	Datum 1.4.2024	Starý V			
			Název		
			Deska pro šroub		
			Číslo výkresu		
			C_002-01-01		
			Listů 1	List 1	