

2	1	Kruhová deska pro redukci	62612 - 02 / 03
1	1	Výstupek pro redukci	62612 - 02 / 02
Poz	Ks	Popis	Číslo výkresu

JMÉNO SOUBORU D:\Vykres redukce poh03a.dwg	ČÍSLO FSCM	LIST 1 / 1	MĚŘITKO 1:2
FORMÁT A4	DFJP UPCE - diplomová práce		
KRESLIL 20.06.2025 Bc. Dominik Řihák	Redukce pro pohon roztěžníkového regulátoru od nápravy		
OPRAVIL	ČÍSLO VÝKRESU 62612 - 02 / 01		
SCHV.			
VYTVOŘENO			
REV			
ČÍSLO SMLOUVY			

1

2

3

4

A

A

B

B

C

C

D

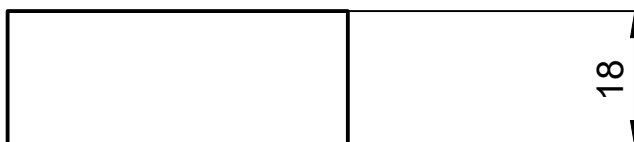
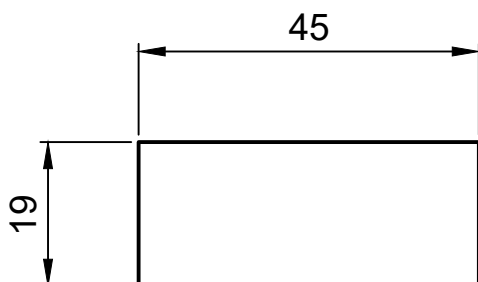
D

E

E

F

F



HRANY ODJEHLIT

JMÉNO SOUBORU D:\Vykres redukce poh03b.dwg	ČÍSLO FSCM	LIST 1 / 1	MĚŘÍTKO 1:1
FORMÁT A4		DFJP UPCE - diplomová práce	
KRESLIL 20.06.2025 Bc. Dominik Řihák		Výstupek pro redukci pohonu roztěžnickového regulátoru	
OPRAVIL			
SCHV.		ČÍSLO VÝKRESU 62612 - 02 / 02	
POLOTOVAR PLO 45x20x60 ČSN 42 5522			
REV			
TOLERANCE ISO 2768			

1

4

1

2

3

4

A

A

B

B

C

C

D

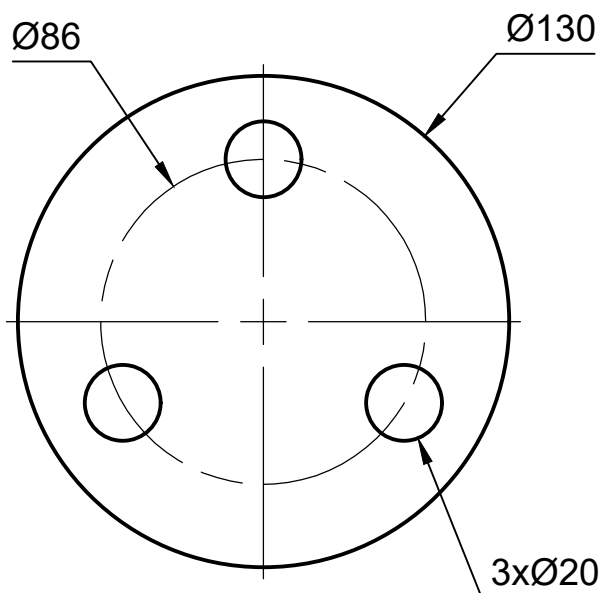
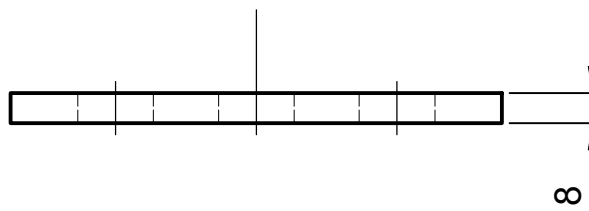
D

E

E

F

F



HRANY ODJEHLIT

JMÉNO SOUBORU D:\Vykres redukce poh03c.dwg	ČÍSLO FSCM	LIST 1 / 1	MĚŘÍTKO 1:2
FORMÁT A4	DFJP UPCE - diplomová práce		
KRESLIL 20.06.2025 Bc. Dominik Řihák	Kruhov ^á deska pro redukci		
OPRAVIL	pohonu roztěžíkového regulátoru		
SCHV.	ČÍSLO VÝKRESU		
POLOTOVAR P 8 - 130 x 130 ČSN 42 5310	62612 - 02 / 03		
REV			
TOLERANCE ISO 2768			

1

4