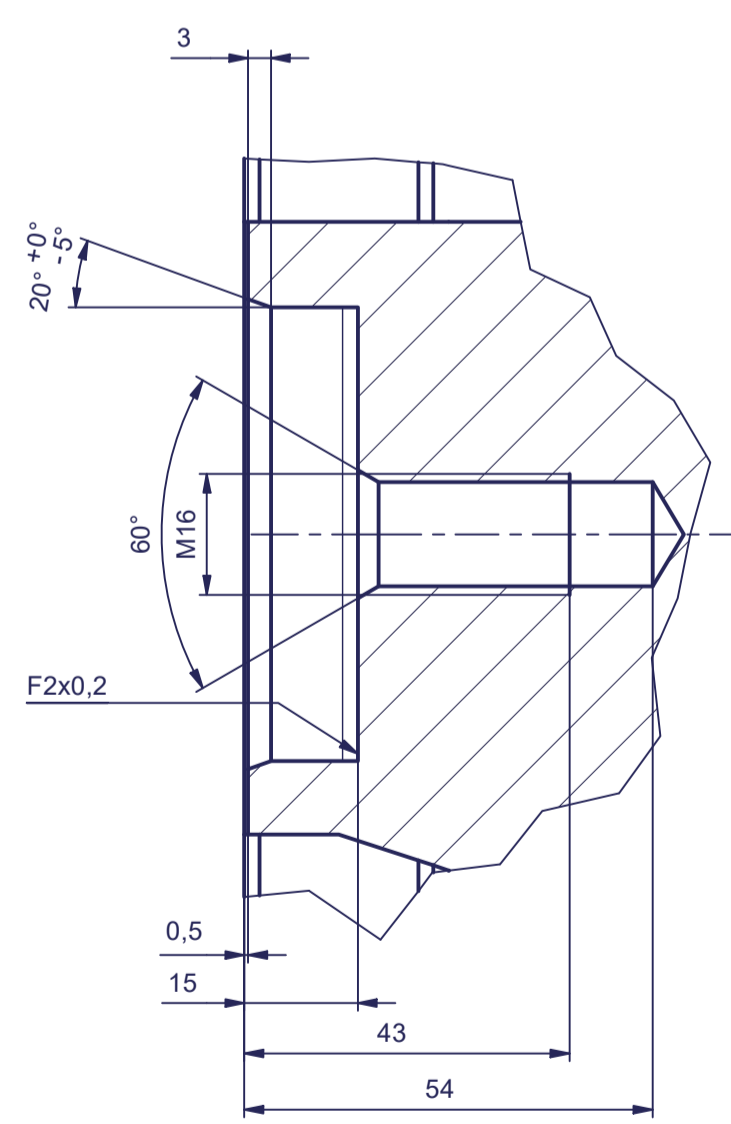
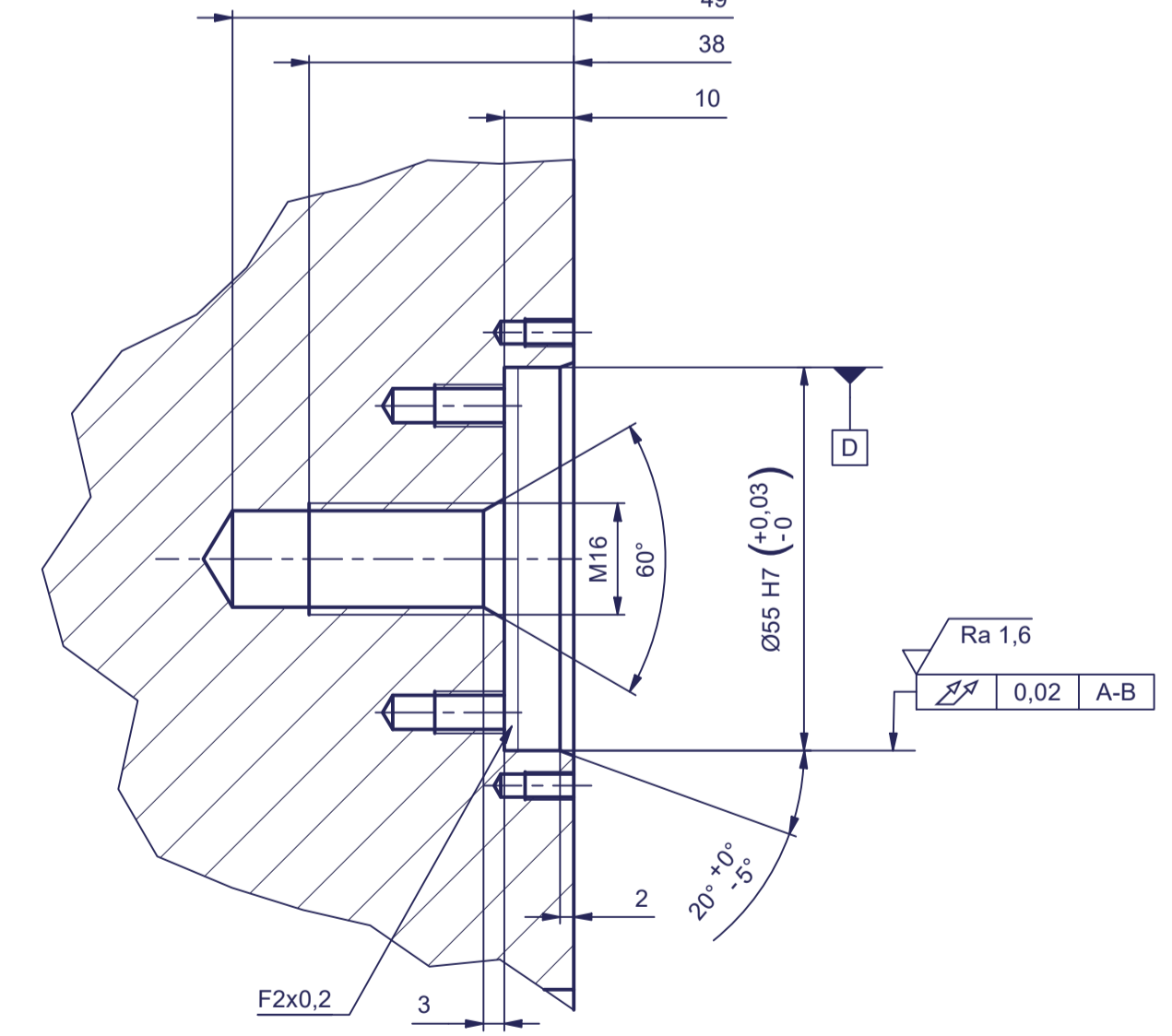


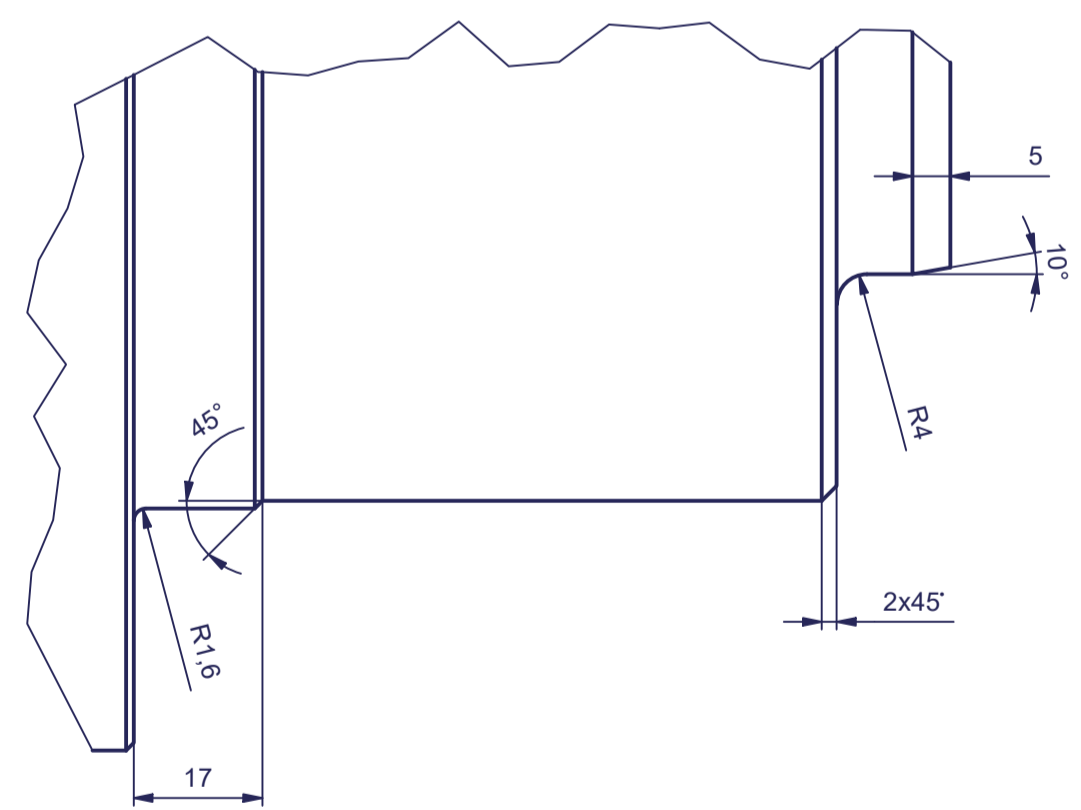
A (1:1)



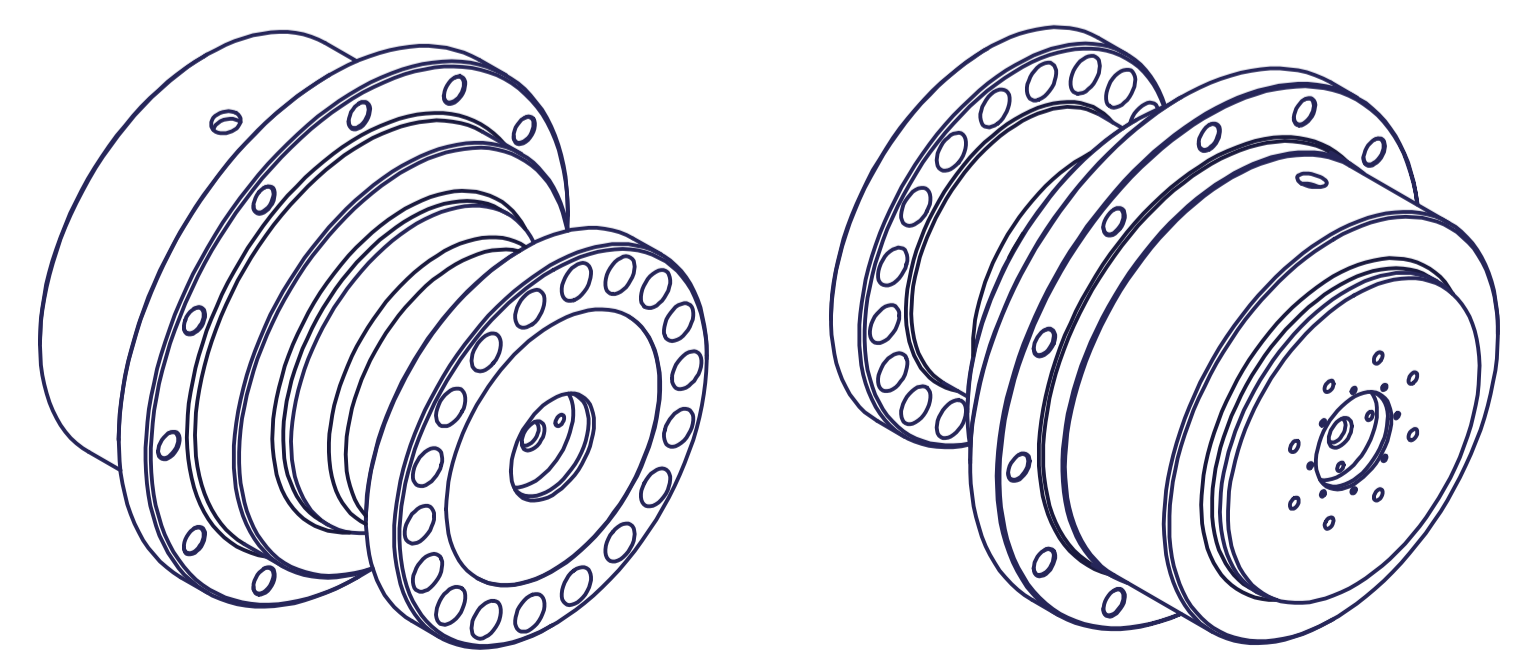
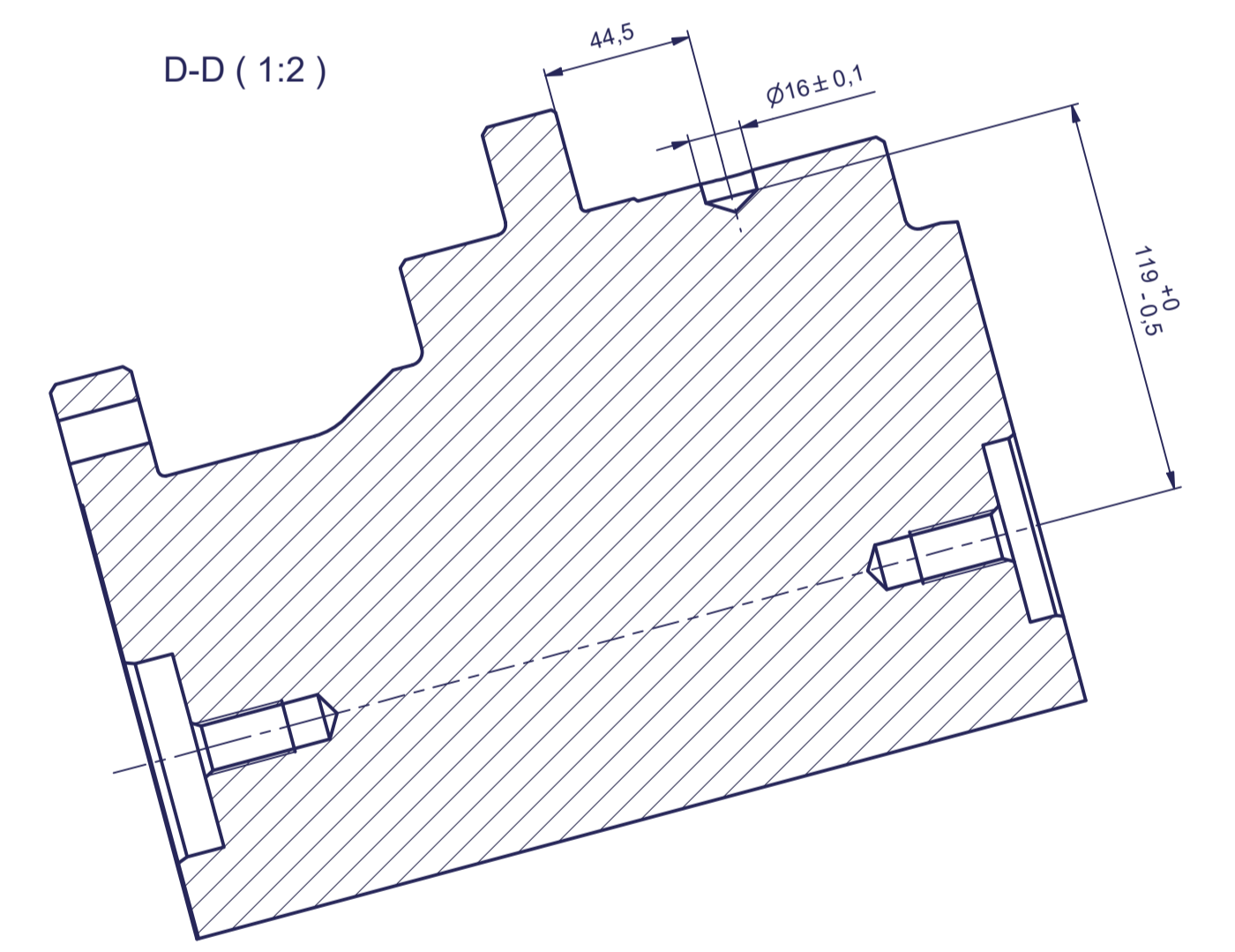
B (1:1)



C (1:1)



D-D (1:2)



Měřítko 1:2	Promítání Netol. roz.	ISO 2768-m-K	Název HŘÍDEL VZORKU
	Hmotnost	88,12 kg	Číslo výkresu 00-00-01
	Materiál	16MnCrS5	
	Polotovary	D 320	
	R. norma	EN 10060	
	Vypracoval	Vaniš Jan	11.02.2025