

Studentská verze



**UNIVERZITA
PARDUBICE
DOPRAVNÍ
FAKULTA
JANA PERNERA**

Studentská verze

VYPRACOVAL	KONTRLOVAL	UNIVERZITA PARDUBICE	
Pavel Tomiška	doc. Ing. Ladislav Řoutil, Ph.D	DOPRAVNÍ FAKULTA	 UNIVERZITA PARDUBICE
		JANA PERNERA	
AKADEMICKÝ ROK:	2023/2024	DATUM	03.04.2024
KATEDRA:	Dopravní stavitelství	ČÁST:	D.1.2
BAKALÁŘSKÁ PRÁCE - POSOUZENÍ STROPNÍ KONSTRUKCE			
STAVEBNĚ KONSTRUKČNÍ ŘEŠENÍ - STATICKÉ POSOUZENÍ			

Studentská verze

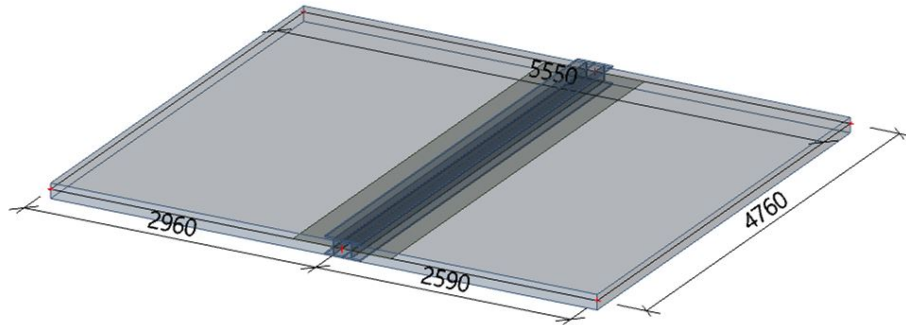
1. Obsah

1. Obsah	2
2. Celkový popis konstrukce	3
2.1. Náhled na konstrukci	3
2.2. Materiály	3
2.3. Průřezy	3
2.4. Výpočetní model	5
3. Podpory v uzlech	5
4. Zatěžovací stavy	5
4.1. Zatěžovací stavy - ZS1	5
4.2. Zatěžovací stavy - ZS2	6
4.3. Zatěžovací stavy - ZS3	6
4.4. Zatěžovací stavy - ZS4	7
5. Zatěžovací stavy	7
6. Skupiny zatížení	8
7. Kombinace	8
8. Výslednice reakcí	9
9. Výslednice reakcí; R_z	9
10. Výsledky 1D pruty	9
10.1. Výsledky 1D pruty - Vše MSÚ+MSP	9
10.1.1. V_z	10
10.1.2. M_y	11
11. Deformace 1D prutů	11
11.1. Deformace 1D prutů - Vše MSÚ+MSP	11
11.1.1. u_z	12
12. 1D vnitřní síly - integrační pás HEB; M_y	12
13. 1D vnitřní síly - integrační pás HEB; V_z	13
14. Deformace 2D ploch	13
14.1. Deformace 2D ploch - Všechny MSU	13
14.1.1. 2D displacement; u_z	14
15. 2D vnitřní síly	14
16. 2D vnitřní síly; m_y	15
17. 2D vnitřní síly; v_y	16
18. 3D přemístění; U_{total}	16
19. 3D přemístění	17
20. Závěr	46

Studentská verze

2. Celkový popis konstrukce

2.1. Náhled na konstrukci



2.2. Materiály

Ocel EC3

Jméno	Jednotková hmotnost [kg/m ³]	E [MPa]	Poisson - nu	Dolní mez [mm]	Horní mez [mm]	Fy (rozsah) [MPa]	Fu (rozsah) [MPa]
		G [MPa]	Tep.roztaž. [m/mK]				
S 235	7850,00	2,1000e+05	0.3	0	40	235,0	360,0
		8,0769e+04	0,01e-003	40	80	215,0	360,0

Beton EC2

Jméno	Typ	Jednotková hmotnost [kg/m ³]	E [MPa]	Poisson - nu	Tep.roztaž. [m/mK]	Charakteristická válcová pevnost v tlaku f _{ck} (28) [MPa]
C25/30	Beton	2500,00	3,1500e+04	0.2	0,01e-003	25,00

Výztuž EC2

Jméno	Typ	Jednotková hmotnost [kg/m ³]	E [MPa]	G [MPa]	Tep.roztaž. [m/mK]	Charakteristická mez kluzu f _{yk} [MPa]
B 500B	Výztužná ocel	7850,00	2,0000e+05	8,3333e+04	0,01e-003	500,0

2.3. Průřezy

CS1		
Typ	2I komora	
Detailní	HEB180	
Typ tvaru	Tenkostěnný	
Materiál	S 235	
Výroba	svařovaný	
Posudek rovinného vzpěru y-y, Posudek rovinného vzpěru z-z	b	b
A [m ²]	1,3057e-02	

Studentská verze

A_y [m ²], A_z [m ²]	8,6021e-03	3,2473e-03
I_y [m ⁴], I_z [m ⁴]	7,6658e-05	1,3302e-04
W_{ely} [m ³], W_{elz} [m ³]	8,5176e-04	7,3902e-04
W_{ply} [m ³], W_{plz} [m ³]	9,6340e-04	1,1752e-03
I_w [m ⁶], I_t [m ⁴]	1,6983e-07	5,5861e-05
d_y [mm], d_z [mm]	0	0
c_{yucs} [mm], c_{zucs} [mm]	180	90
α [deg]	0,00	
M_{ply+} [Nm], M_{ply-} [Nm]	226399,19	226399,19
M_{plz+} [Nm], M_{plz-} [Nm]	276165,06	276165,06
AL [m ² /m], AD [m ² /m]	1,3971e+00	2,0183e+00
β_y [mm], β_z [mm]	0	0
Obrázek		

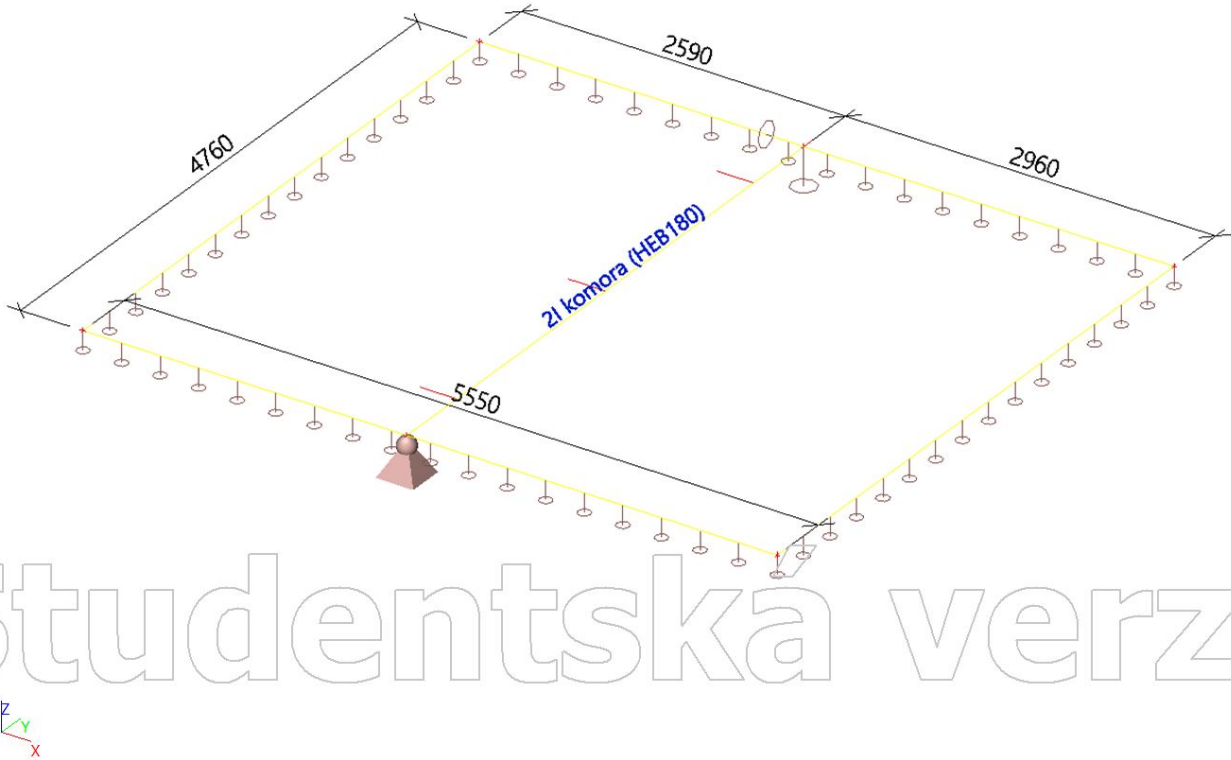
Vysvětlivky symbolů	
A	Plocha
A_y	Smyková plocha ve směru hlavní osy y
A_z	Smyková plocha ve směru hlavní osy z
I_y	Moment setrvačnosti kolem hlavní osy y
I_z	Moment setrvačnosti kolem hlavní osy z
W_{ely}	Pružný modul průřezu k hlavní ose y
W_{elz}	Pružný modul průřezu k hlavní ose z
W_{ply}	Plastický modul průřezu k hlavní ose y
W_{plz}	Plastický modul průřezu k hlavní ose z
I_w	Výsečový moment setrvačnosti
I_t	Moment setrvačnosti v prostém kroucení
d_y	Souřadnice středu smyku ve směru hlavní osy y měřená od těžiště
d_z	Souřadnice středu smyku ve směru hlavní osy z měřená od těžiště

Vysvětlivky symbolů	
c_{yucs}	Souřadnice těžiště ve směru osy Y zadávacího systému
c_{zucs}	Souřadnice těžiště ve směru osy Z zadávacího systému
α	Úhel pootočení hlavní osy
I_{YZLCS}	Moment setrvačnosti I_{yz} v LSS
M_{ply+}	Plastický moment kolem hlavní osy y pro kladný moment M_y
M_{ply-}	Plastický moment kolem hlavní osy y pro záporný moment M_y
M_{plz+}	Plastický moment kolem hlavní osy z pro kladný moment M_z
M_{plz-}	Plastický moment kolem hlavní osy z pro záporný moment M_z
AL	Obvodový povrch na jednotku délky
AD	Vysýchající povrch na jednotku délky
β_y	Mono-symetrická konstanta kolem hlavní osy y
β_z	Mono-symetrická konstanta kolem hlavní osy z

Studentská verze

Studentská verze

2.4. Výpočetní model



3. Podpory v uzlech

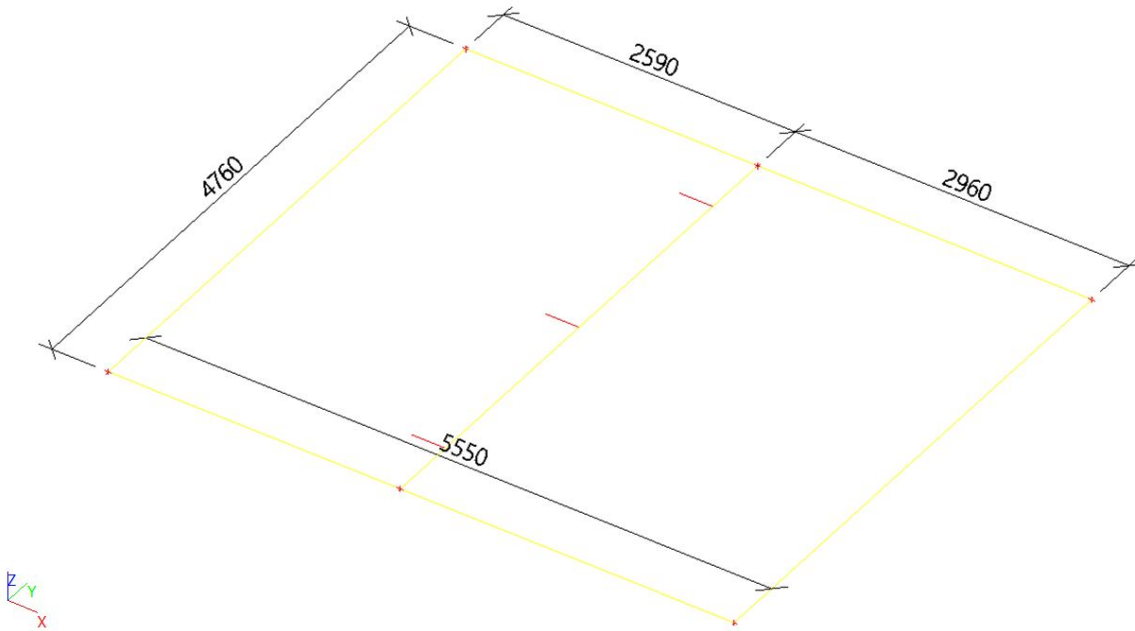
Jméno	Uzel	Systém	Typ	X	Y	Z	Rx	Ry	Rz
Sn4	N20	GSS	Standard	Tuhý	Tuhý	Tuhý	Volný	Volný	Volný
Sn5	N21	GSS	Standard	Tuhý	Volný	Tuhý	Volný	Volný	Volný

4. Zatěžovací stavy

4.1. Zatěžovací stavy - ZS1

Jméno	Popis	Typ působení	Skupina zatížení	Typ zatížení	Směr
ZS1	Vlastní tíha	Stálé	SZ1	Vlastní tíha	-Z

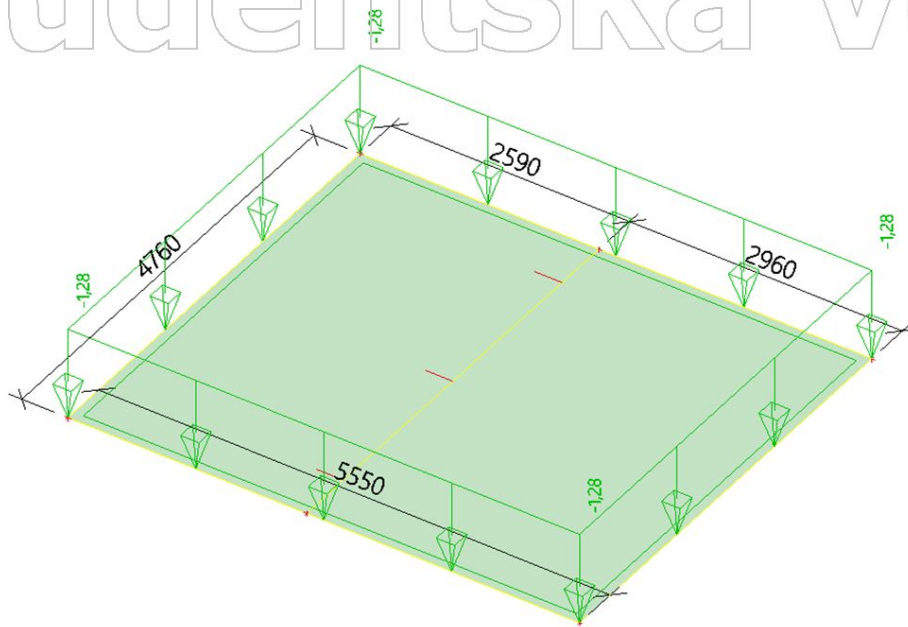
Studentská verze



4.2. Zatěžovací stavy - ZS2

Jméno	Popis	Typ působení	Skupina zatížení	Typ zatížení
ZS2	Stálé zatížení	Stálé	SZ1	Standard

Studentská verze

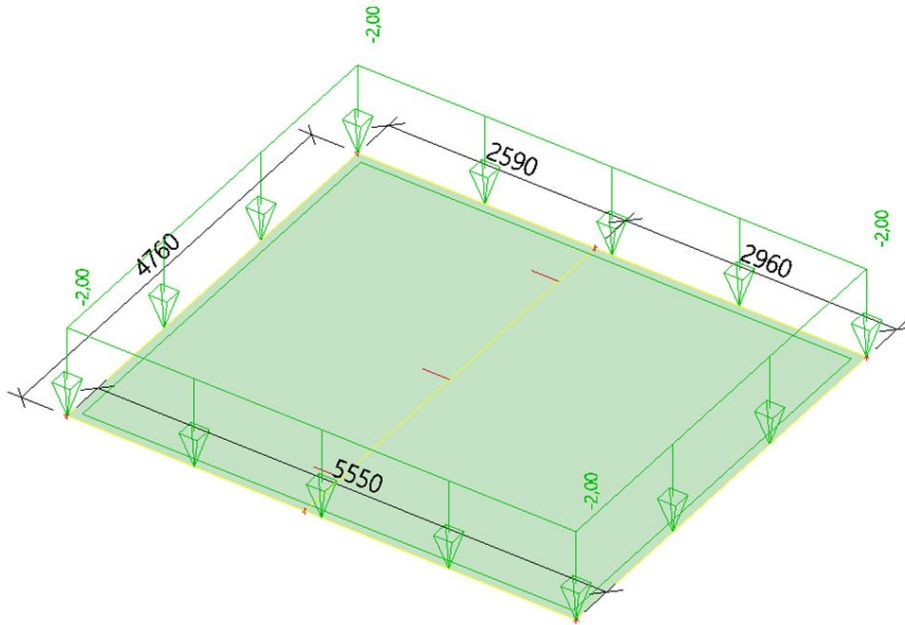


4.3. Zatěžovací stavy - ZS3

Jméno	Popis	Typ působení	Skupina zatížení	Typ zatížení	Spec	Působení	Řídicí zat. stav
ZS3	Nahodilé zatížení	Proměnné	SZ2	Statické	Standard	Dlouhodobé	Žádný

Studentská verze

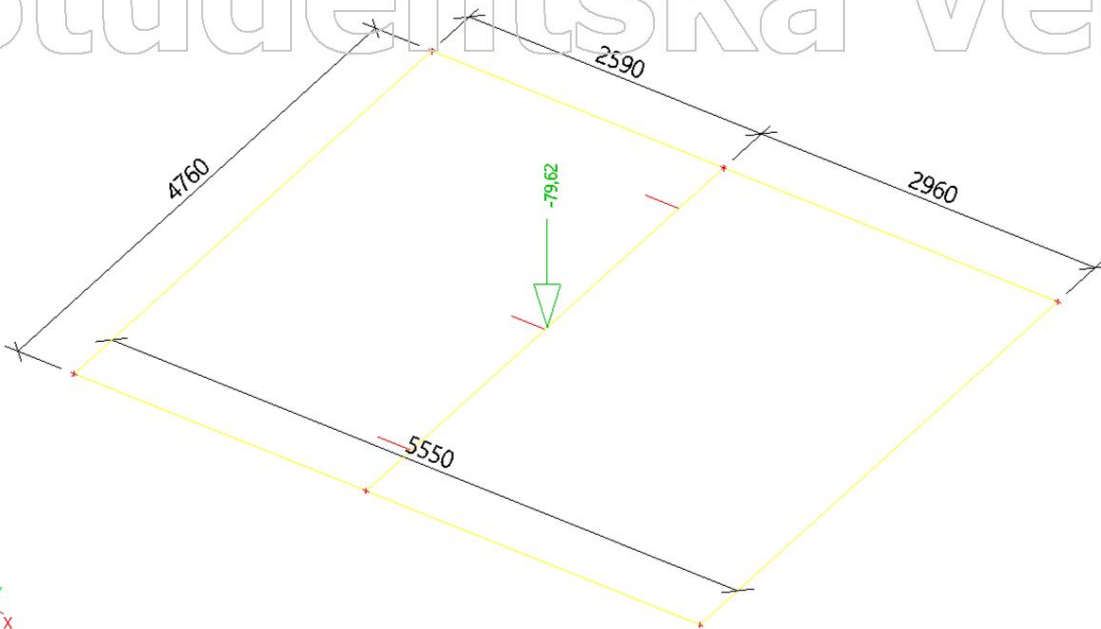
Studentská verze



4.4. Zatěžovací stavy - ZS4

Jméno	Popis	Typ působení	Skupina zatížení	Typ zatížení
ZS4	Sloup	Stálé	SZ1	Standard

Studentská verze



5. Zatěžovací stavy

Jméno	Popis	Typ působení	Skupina zatížení	Typ zatížení	Spec	Směr	Působení	Řídící zat. stav
ZS1	Vlastní tíha	Stálé	SZ1	Vlastní tíha		-Z		
ZS2	Stálé zatížení	Stálé	SZ1	Standard				
ZS3	Nahodilé zatížení	Proměnné	SZ2	Statické	Standard		Dlouhodobé	Žádný
ZS4	Sloup	Stálé	SZ1	Standard				

Studentská verze

6. Skupiny zatížení

Jméno	Zatížení	Vztah	Typ
SZ1	Stálé		
SZ2	Proměnné	Standard	Kat A : obytné

7. Kombinace

Jméno	Typ	Zatěžovací stavy	Souč. [-]	Aktivní součinitele
Vlastní kombinace součinitelů	EN-MSÚ (STR/GEO) Soubor B	ZS1 - Vlastní tíha	1,200	✓
		ZS2 - Stálé zatížení	1,200	
		ZS3 - Nahodilé zatížení	1,500	
		ZS4 - Sloup	1,000	

Studentská verze

Studentská verze

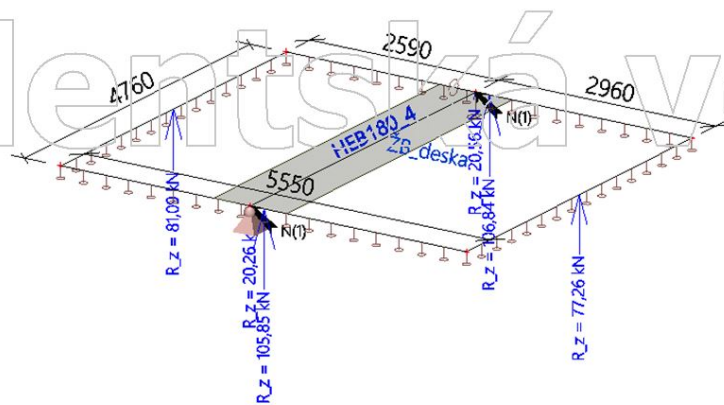
8. Výslednice reakcí

Lineární výpočet
Kombinace: Vlastní kombinace součinitelů
Extrém: Globální
Výběr: Vše
Systém: Globální

x [m]	y [m]	z [m]	Stav	R _x [kN]	R _y [kN]	R _z [kN]	M _x [kNm]	M _y [kNm]	M _z [kNm]
2,778	2,380	0,000	Vlastní kombinace součinitelů/1	0,00	0,00	242,56	2,39	16,44	0,00
2,778	2,380	0,000	Vlastní kombinace součinitelů/2	0,00	0,00	410,68	3,22	22,42	0,00

9. Výslednice reakcí; R_z

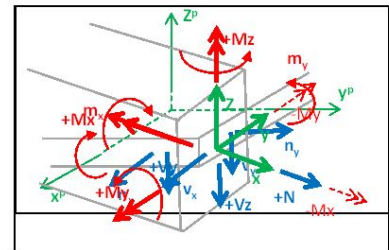
Hodnoty: R_z
Lineární výpočet
Kombinace: Vlastní kombinace součinitelů
Extrém: Dílec
Výběr: Vše
Systém: Globální
Samostatné dílce



10. Výsledky 1D pruty

10.1. Výsledky 1D pruty - Vše MSÚ+MSP

Jméno	Výpis
Vše MSÚ+MSP	MSÚ-Sada B (auto) - EN-MSÚ (STR/GEO) Soubor B
	Vlastní kombinace součinitelů - EN-MSÚ (STR/GEO) Soubor B
	MSP-Char (auto) - EN-MSP charakteristická
	MSP-Kvazi (auto) - EN-MSP kvazistálá



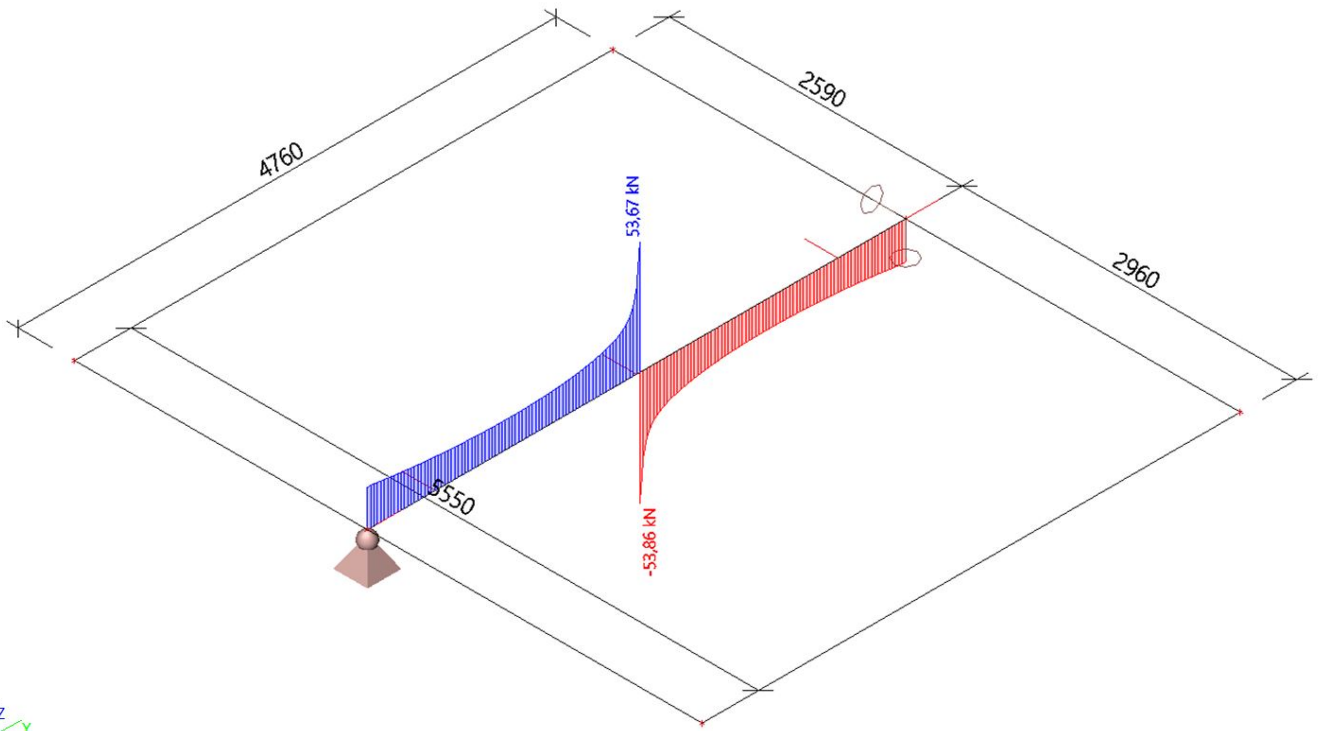
Lineární výpočet
Třída: Vše MSÚ+MSP
Souřadný systém: Hlavní
Extrém 1D: Průřez
Výběr: Vše

Studentská verze

Jméno	dx [m]	Stav	Průřez	N [kN]	V _y [kN]	V _z [kN]	M _x [kNm]	M _y [kNm]	M _z [kNm]
HEB180_4	0,000	MSÚ-Sada B (auto)/1	CS1 - 2I komora (HEB180)	-0,24	-0,05	9,55	0,01	0,00	0,00
HEB180_4	0,060-	Vlastní kombinace součinitelů/2	CS1 - 2I komora (HEB180)	-2,41	-0,20	17,37	-0,19	1,46	-0,01
HEB180_4	4,700-	Vlastní kombinace součinitelů/2	CS1 - 2I komora (HEB180)	-2,47	0,20	-17,62	0,19	1,50	-0,01
HEB180_4	2,410+	Vlastní kombinace součinitelů/2	CS1 - 2I komora (HEB180)	-83,14	0,00	-53,86	0,01	50,82	0,04
HEB180_4	2,410-	MSÚ-Sada B (auto)/3	CS1 - 2I komora (HEB180)	-68,75	0,00	53,67	0,01	43,26	0,03
HEB180_4	0,506-	Vlastní kombinace součinitelů/2	CS1 - 2I komora (HEB180)	-20,50	0,08	14,42	-0,61	11,48	-0,01
HEB180_4	4,278-	Vlastní kombinace součinitelů/2	CS1 - 2I komora (HEB180)	-19,85	-0,08	-14,81	0,61	11,17	-0,01
HEB180_4	4,760	MSÚ-Sada B (auto)/3	CS1 - 2I komora (HEB180)	-0,33	0,07	-13,15	-0,01	0,00	0,00
HEB180_4	4,549-	Vlastní kombinace součinitelů/2	CS1 - 2I komora (HEB180)	-8,49	0,01	-16,47	0,50	5,19	-0,03
HEB180_4	2,380-	Vlastní kombinace součinitelů/2	CS1 - 2I komora (HEB180)	-83,00	0,00	35,52	0,00	49,55	0,04

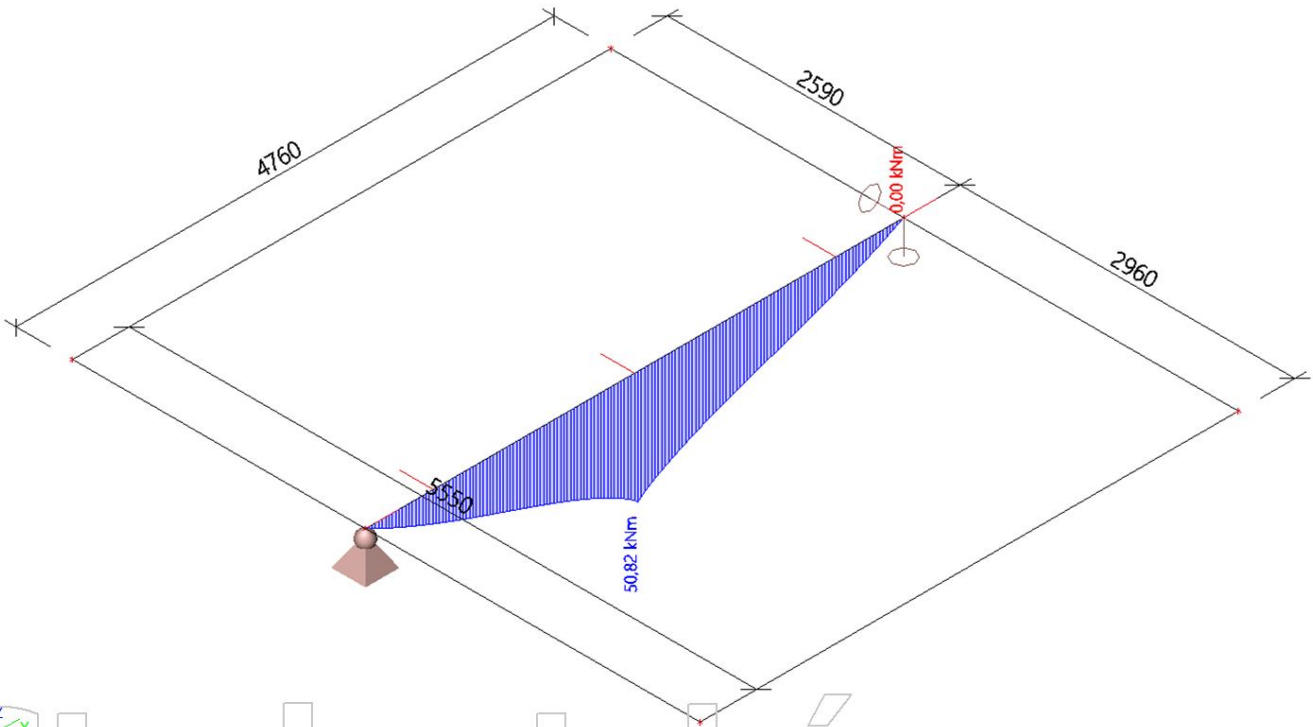
Studentská verze

10.1.1. V_z



Studentská verze

10.1.2. M_y



11. Deformace 1D prutů

11.1. Deformace 1D prutů - Vše MSÚ+MSP

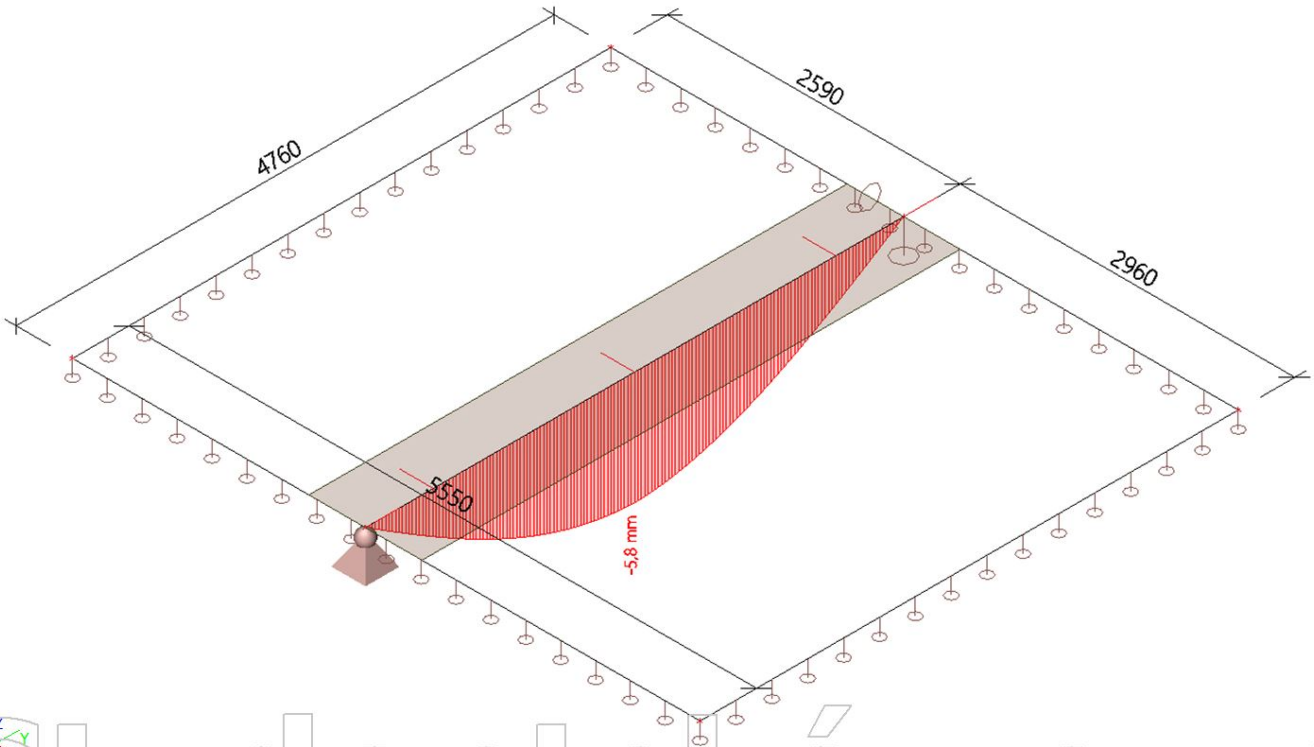
Jméno	Výpis
Vše MSÚ+MSP	MSÚ-Sada B (auto) - EN-MSÚ (STR/GEO) Soubor B Vlastní kombinace součinitelů - EN-MSÚ (STR/GEO) Soubor B MSP-Char (auto) - EN-MSP charakteristická MSP-Kvazi (auto) - EN-MSP kvazistálá

Lineární výpočet
Třída: Vše MSÚ+MSP
Souřadný systém: Globální
Extrém 1D: Průřez
Výběr: Vše

Deformace

Jméno	dx [m]	Stav	Průřez	u _x [mm]	u _y [mm]	u _z [mm]	φ _x [mrad]	φ _y [mrad]	φ _z [mrad]	U _{total} [mm]
HEB180_4	4,760	Vlastní kombinace součinitelů/1	CS1 - 2I komora (HEB180)	0,0	-0,1	0,0	3,6	0,0	0,0	0,1
HEB180_4	2,410-	Vlastní kombinace součinitelů/1	CS1 - 2I komora (HEB180)	0,0	0,0	-5,8	0,1	0,2	0,0	5,8
HEB180_4	0,000	Vlastní kombinace součinitelů/1	CS1 - 2I komora (HEB180)	0,0	0,0	0,0	-3,6	0,0	0,0	0,0
HEB180_4	0,000	MSÚ-Sada B (auto)/2	CS1 - 2I komora (HEB180)	0,0	0,0	0,0	-2,1	0,0	0,0	0,0

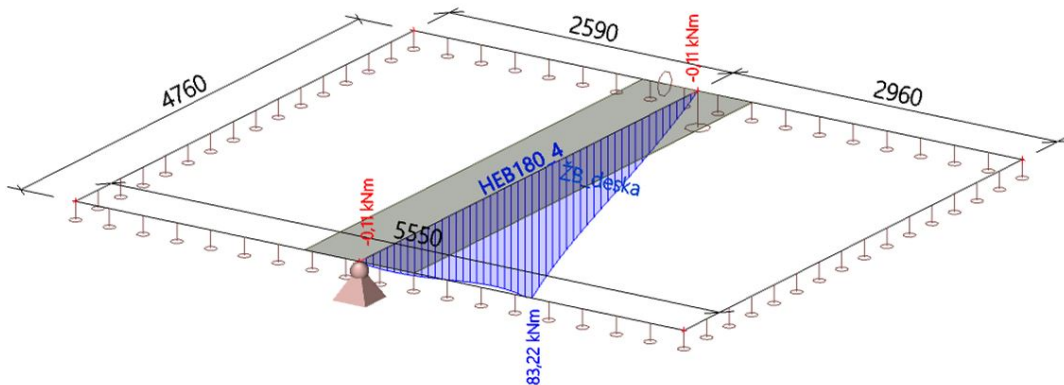
11.1.1. u_z



Studentská verze

12. 1D vnitřní síly - integrační pás HEB; M_y

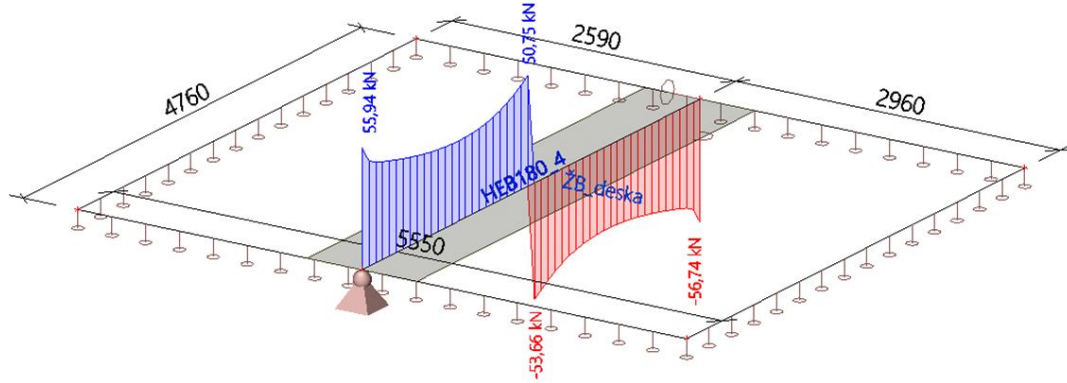
Hodnoty: M_y
 Lineární výpočet
 Kombinace: Vlastní kombinace
 součinitelů
 Souřadný systém: Hlavní
 Extrém 1D: Lokální
 Výběr: CM1



Studentská verze

13. 1D vnitřní síly - integrační pás HEB; V_z

Hodnoty: V_z
 Lineární výpočet
 Kombinace: Vlastní kombinace součinitelů
 Souřadný systém: Hlavní
 Extrém 1D: Lokální
 Výběr: CM1



14. Deformace 2D ploch

14.1. Deformace 2D ploch - Všechny MSU

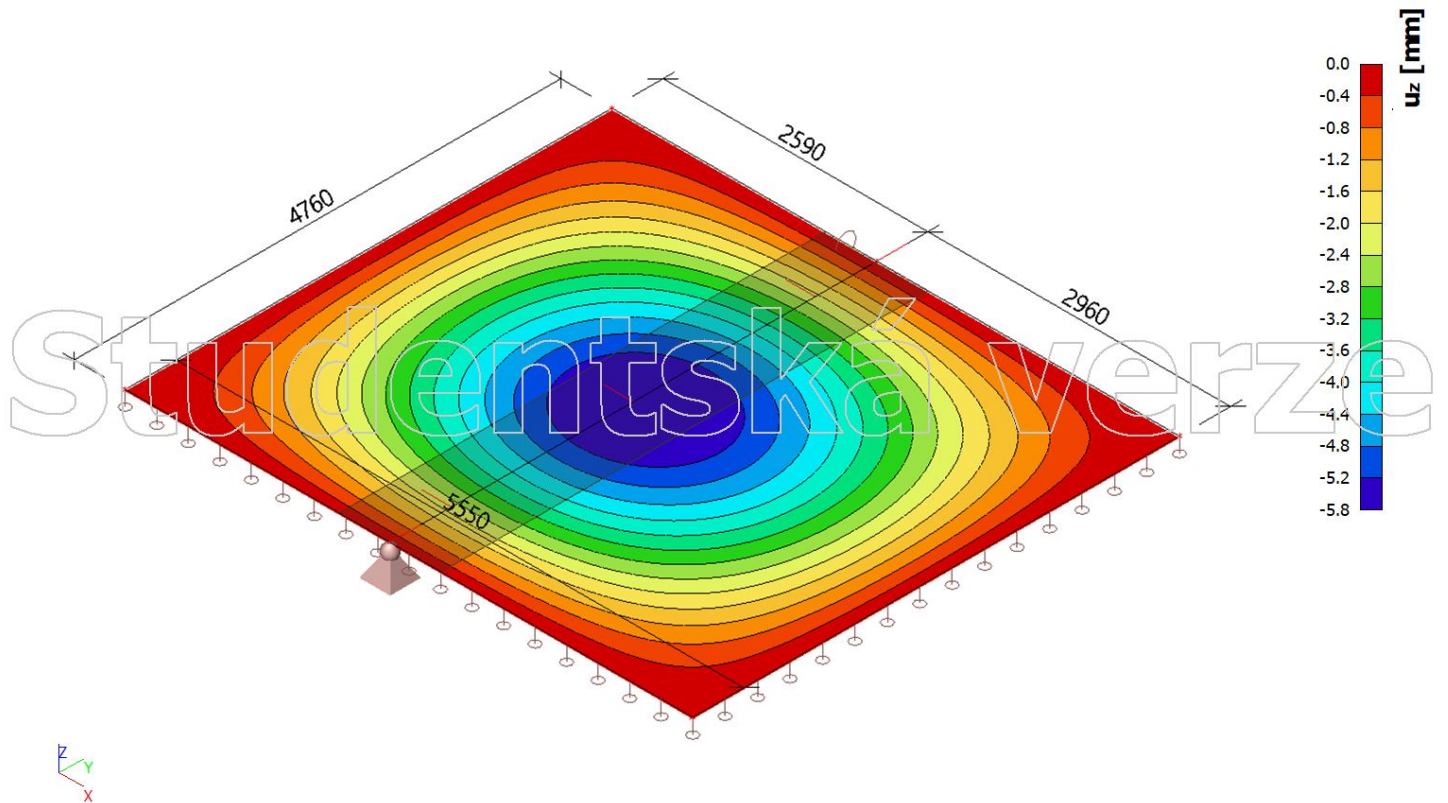
Jméno	Výpis
Všechny MSU	MSÚ-Sada B (auto) - EN-MSÚ (STR/GEO) Soubor B
	Vlastní kombinace součinitelů - EN-MSÚ (STR/GEO) Soubor B

Lineární výpočet
 Třída: Všechny MSU
 Extrém: Globální
 Výběr: Vše
 Poloha: V uzlech s průměrováním na makro. Systém: LSS prvku sítě

Jméno	Síť	Pozice [m]	Stav	u _x [mm]	u _y [mm]	u _z [mm]	φ _x [mrad]	φ _y [mrad]	φ _z [mrad]	U _{total} [mm]
ŽB_deska	Prvek: 13696 Uzel: 13964	3,248 4,760 0,000	Vlastní kombinace součinitelů/1	0,0	-0,1	0,0	3,5	-0,1	0,0	0,1
ŽB_deska	Prvek: 29338 Uzel: 29683	3,248 0,000 0,000	Vlastní kombinace součinitelů/1	0,0	0,0	0,0	-3,5	-0,1	0,0	0,0
ŽB_deska	Prvek: 13596 Uzel: 7	2,590 2,410 0,000	Vlastní kombinace součinitelů/1	0,0	0,0	-5,8	0,1	0,2	0,0	5,8
ŽB_deska	Prvek: 29322 Uzel: 29667	2,769 0,000 0,000	Vlastní kombinace součinitelů/1	0,0	0,0	0,0	-3,7	0,0	0,0	0,0
ŽB_deska	Prvek: 13680 Uzel: 13932	2,769 4,760 0,000	Vlastní kombinace součinitelů/1	0,0	-0,1	0,0	3,7	0,0	0,0	0,1
ŽB_deska	Prvek: 21495 Uzel: 21840	5,550 2,395	Vlastní kombinace	0,0	0,0	0,0	0,0	-3,1	0,0	0,1

Jméno	Síť	Pozice [m]	Stav	u_x [mm]	u_y [mm]	u_z [mm]	φ_x [mrad]	φ_y [mrad]	φ_z [mrad]	U_{total} [mm]
		0,000	součinitelů/1							
ŽB_deska	Prvek: 80 Uzel: 162	0,000 2,395 0,000	Vlastní kombinace součinitelů/1	0,1	0,0	0,0	0,0	3,3	0,0	0,1
ŽB_deska	Prvek: 13198 Uzel: 13441	2,530 0,000 0,000	Vlastní kombinace součinitelů/1	0,0	0,0	0,0	-3,6	0,0	0,0	0,0
ŽB_deska	Prvek: 13356 Uzel: 13600	2,530 4,760 0,000	Vlastní kombinace součinitelů/1	0,0	-0,1	0,0	3,6	0,0	0,0	0,1
ŽB_deska	Prvek: 13516 Uzel: 5	2,590 0,000 0,000	MSÚ-Sada B (auto)/2	0,0	0,0	0,0	-2,8	0,0	0,0	0,0

14.1.1. 2D displacement; u_z



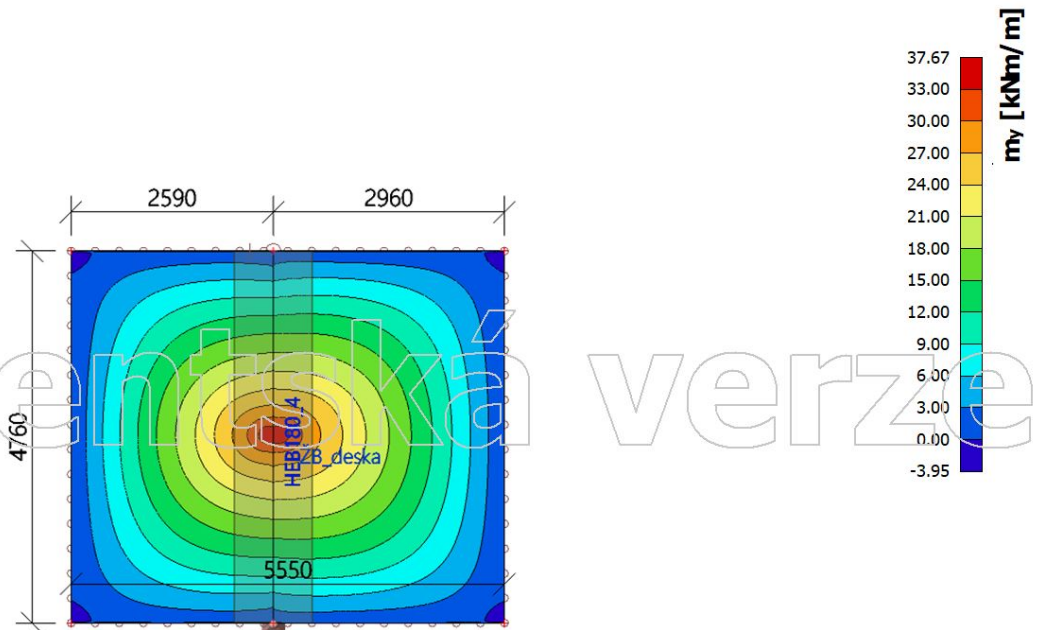
15. 2D vnitřní síly

Lineární výpočet
 Kombinace: Vlastní kombinace součinitelů
 Extrém: Globální
 Výběr: ŽB_deska
 Poloha: V uzlech s průměrováním na makro. Systém: LSS prvku sítě
Základní veličiny

Jméno	Sít'	Pozice [m]	Stav	m_y [kNm/m]	v_y [kN/m]
ŽB_deska	Prvek: 157 Uzel: 316	0,000 4,700 0,000	Vlastní kombinace součinitelů/1	-3,95	254,90
ŽB_deska	Prvek: 13596 Uzel: 7	2,590 2,410 0,000	Vlastní kombinace součinitelů/1	37,67	-0,76
ŽB_deska	Prvek: 9 Uzel: 20	0,000 0,269 0,000	Vlastní kombinace součinitelů/1	-0,05	-329,09
ŽB_deska	Prvek: 150 Uzel: 302	0,000 4,491 0,000	Vlastní kombinace součinitelů/1	-0,05	330,59

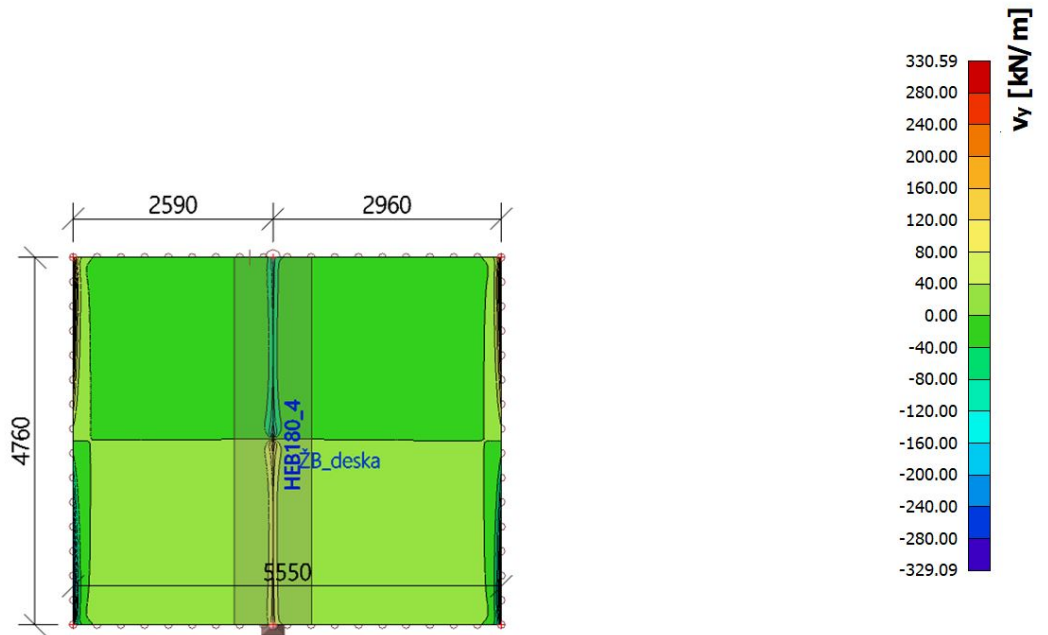
16. 2D vnitřní síly; m_y

Hodnoty: m_y
Lineární výpočet
Kombinace: Vlastní kombinace
součinitelů
Extrém: Dílec
Výběr: Vše
Poloha: V uzlech s průměrováním na
makro. Systém: LSS prvku síť



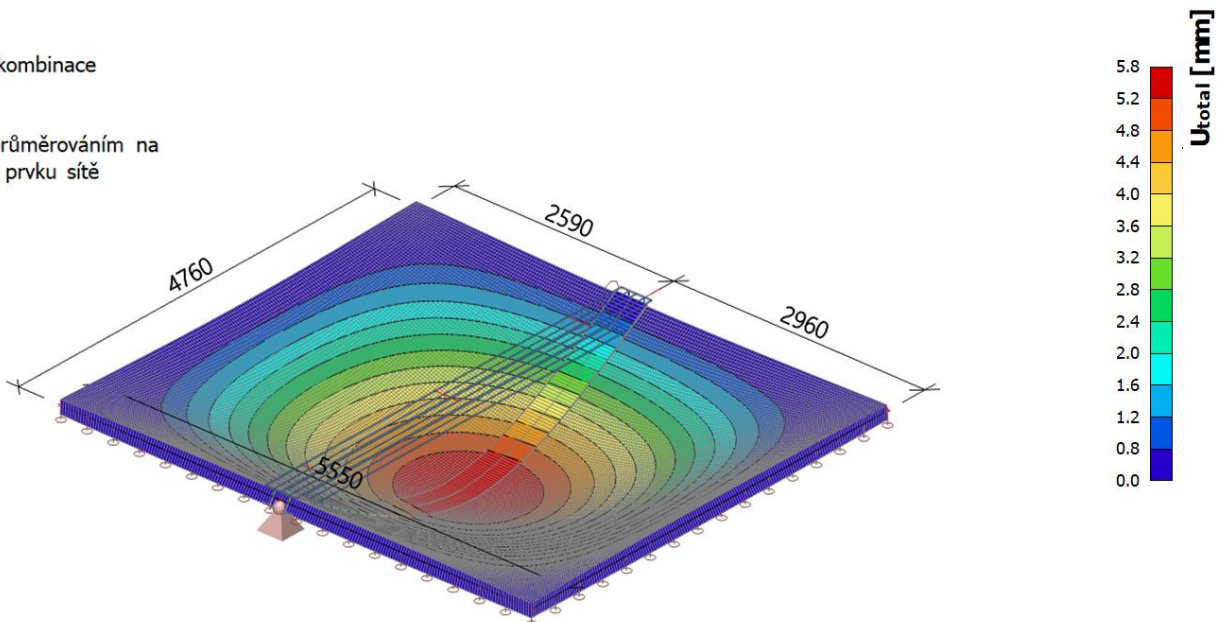
17. 2D vnitřní síly; v_y

Hodnoty: v_y
 Lineární výpočet
 Kombinace: Vlastní kombinace součinitelů
 Extrém: Dílec
 Výběr: Vše
 Poloha: V uzlech s průměrováním na makro. Systém: LSS prvku sítě



18. 3D přemístění; U_{total}

Hodnoty: U_{total}
 Lineární výpočet
 Kombinace: Vlastní kombinace součinitelů
 Výběr: Vše
 Poloha: V uzlech s průměrováním na makro. Systém: LSS prvku sítě



19. 3D přemístění

Lineární výpočet

Kombinace: Vlastní kombinace součinitelů

Výběr: Vše

Poloha: V uzlech s průměrováním na makro. Systém: LSS prvku sítě

Výsledky na 1D dílci:

Extrém 1D: Řez

Jméno	dx [m]	Vlákno	Stav	u _x [mm]	u _y [mm]	u _z [mm]	φ _x [mrad]	φ _y [mrad]	φ _z [mrad]	U _{total} [mm]
HEB180_4	0,000	40	Vlastní kombinace součinitelů/1	0,0	0,0	0,0	0,0	2,3	0,0	0,0
HEB180_4	0,000	1	Vlastní kombinace součinitelů/2	-0,3	0,0	0,0	0,0	3,6	0,0	0,3
HEB180_4	0,030-	29	Vlastní kombinace součinitelů/1	0,0	0,0	-0,1	0,0	2,3	0,0	0,1
HEB180_4	0,030-	1	Vlastní kombinace součinitelů/2	-0,3	0,0	-0,1	0,0	3,6	0,0	0,3
HEB180_4	0,030+	29	Vlastní kombinace součinitelů/1	0,0	0,0	-0,1	0,0	2,3	0,0	0,1
HEB180_4	0,030+	1	Vlastní kombinace součinitelů/2	-0,3	0,0	-0,1	0,0	3,6	0,0	0,3
HEB180_4	0,060-	29	Vlastní kombinace součinitelů/1	0,0	0,0	-0,1	0,0	2,3	0,0	0,1
HEB180_4	0,060-	13	Vlastní kombinace součinitelů/2	0,3	0,0	-0,2	0,0	3,6	0,0	0,4
HEB180_4	0,060+	29	Vlastní kombinace součinitelů/1	0,0	0,0	-0,1	0,0	2,3	0,0	0,1
HEB180_4	0,060+	13	Vlastní kombinace součinitelů/2	0,3	0,0	-0,2	0,0	3,6	0,0	0,4
HEB180_4	0,089-	29	Vlastní kombinace součinitelů/1	0,0	0,0	-0,2	0,0	2,3	0,0	0,2
HEB180_4	0,089-	13	Vlastní kombinace součinitelů/2	0,3	0,0	-0,3	0,0	3,6	0,0	0,5
HEB180_4	0,089+	29	Vlastní kombinace součinitelů/1	0,0	0,0	-0,2	0,0	2,3	0,0	0,2
HEB180_4	0,089+	13	Vlastní kombinace součinitelů/2	0,3	0,0	-0,3	0,0	3,6	0,0	0,5
HEB180_4	0,119-	29	Vlastní kombinace součinitelů/1	0,0	0,0	-0,3	0,0	2,3	0,0	0,3
HEB180_4	0,119-	13	Vlastní kombinace součinitelů/2	0,3	0,0	-0,4	0,0	3,6	0,0	0,5
HEB180_4	0,119+	29	Vlastní kombinace součinitelů/1	0,0	0,0	-0,3	0,0	2,3	0,0	0,3
HEB180_4	0,119+	13	Vlastní kombinace součinitelů/2	0,3	0,0	-0,4	0,0	3,6	0,0	0,5
HEB180_4	0,149-	29	Vlastní kombinace součinitelů/1	0,0	0,0	-0,3	0,0	2,3	0,0	0,3

Studentská verze

Jméno	dx [m]	Vlákno	Stav	u_x [mm]	u_y [mm]	u_z [mm]	φ_x [mrad]	φ_y [mrad]	φ_z [mrad]	U_{total} [mm]
HEB180_4	0,149-	13	Vlastní kombinace součinitelů/2	0,3	0,0	-0,6	0,0	3,6	0,0	0,6
HEB180_4	0,149+	29	Vlastní kombinace součinitelů/1	0,0	0,0	-0,3	0,0	2,3	0,0	0,3
HEB180_4	0,149+	13	Vlastní kombinace součinitelů/2	0,3	0,0	-0,6	0,0	3,6	0,0	0,6
HEB180_4	0,179-	29	Vlastní kombinace součinitelů/1	0,0	0,0	-0,4	0,0	2,3	0,0	0,4
HEB180_4	0,179-	13	Vlastní kombinace součinitelů/2	0,3	0,0	-0,7	0,0	3,6	0,0	0,7
HEB180_4	0,179+	29	Vlastní kombinace součinitelů/1	0,0	0,0	-0,4	0,0	2,3	0,0	0,4
HEB180_4	0,179+	13	Vlastní kombinace součinitelů/2	0,3	0,0	-0,7	0,0	3,6	0,0	0,7
HEB180_4	0,208-	29	Vlastní kombinace součinitelů/1	0,0	0,0	-0,5	0,0	2,3	0,0	0,5
HEB180_4	0,208-	13	Vlastní kombinace součinitelů/2	0,3	0,0	-0,8	0,0	3,6	0,0	0,8
HEB180_4	0,208+	29	Vlastní kombinace součinitelů/1	0,0	0,0	-0,5	0,0	2,3	0,0	0,5
HEB180_4	0,208+	13	Vlastní kombinace součinitelů/2	0,3	0,0	-0,8	0,0	3,6	0,0	0,8
HEB180_4	0,238-	29	Vlastní kombinace součinitelů/1	0,0	0,0	-0,5	0,0	2,2	0,0	0,5
HEB180_4	0,238-	13	Vlastní kombinace součinitelů/2	0,3	0,0	-0,9	0,0	3,6	0,0	0,9
HEB180_4	0,238+	29	Vlastní kombinace součinitelů/1	0,0	0,0	-0,5	0,0	2,2	0,0	0,5
HEB180_4	0,238+	13	Vlastní kombinace součinitelů/2	0,3	0,0	-0,9	0,0	3,6	0,0	0,9
HEB180_4	0,268-	29	Vlastní kombinace součinitelů/1	0,0	0,0	-0,6	0,0	2,2	0,0	0,6
HEB180_4	0,268-	13	Vlastní kombinace součinitelů/2	0,3	0,0	-1,0	0,0	3,5	0,0	1,0
HEB180_4	0,268+	29	Vlastní kombinace součinitelů/1	0,0	0,0	-0,6	0,0	2,2	0,0	0,6
HEB180_4	0,268+	13	Vlastní kombinace součinitelů/2	0,3	0,0	-1,0	0,0	3,5	0,0	1,0
HEB180_4	0,298-	29	Vlastní kombinace součinitelů/1	0,0	0,0	-0,7	0,0	2,2	0,0	0,7
HEB180_4	0,298-	13	Vlastní kombinace součinitelů/2	0,3	0,0	-1,1	0,1	3,5	0,0	1,1
HEB180_4	0,298+	29	Vlastní kombinace součinitelů/1	0,0	0,0	-0,7	0,0	2,2	0,0	0,7

Studentská verze

Studentská verze

Jméno	dx [m]	Vlákno	Stav	u _x [mm]	u _y [mm]	u _z [mm]	φ _x [mrad]	φ _y [mrad]	φ _z [mrad]	U _{total} [mm]
HEB180_4	0,298+	13	Vlastní kombinace součinitelů/2	0,3	0,0	-1,1	0,1	3,5	0,0	1,1
HEB180_4	0,327-	29	Vlastní kombinace součinitelů/1	0,0	0,0	-0,7	0,0	2,2	0,0	0,7
HEB180_4	0,327-	13	Vlastní kombinace součinitelů/2	0,3	0,0	-1,2	0,1	3,5	0,0	1,2
HEB180_4	0,327+	29	Vlastní kombinace součinitelů/1	0,0	0,0	-0,7	0,0	2,2	0,0	0,7
HEB180_4	0,327+	13	Vlastní kombinace součinitelů/2	0,3	0,0	-1,2	0,1	3,5	0,0	1,2
HEB180_4	0,357-	29	Vlastní kombinace součinitelů/1	0,0	0,0	-0,8	0,0	2,2	0,0	0,8
HEB180_4	0,357-	13	Vlastní kombinace součinitelů/2	0,3	0,0	-1,3	0,1	3,5	0,0	1,3
HEB180_4	0,357+	29	Vlastní kombinace součinitelů/1	0,0	0,0	-0,8	0,0	2,2	0,0	0,8
HEB180_4	0,357+	13	Vlastní kombinace součinitelů/2	0,3	0,0	-1,3	0,1	3,5	0,0	1,3
HEB180_4	0,387-	29	Vlastní kombinace součinitelů/1	0,0	0,0	-0,9	0,0	2,2	0,0	0,9
HEB180_4	0,387-	13	Vlastní kombinace součinitelů/2	0,3	0,0	-1,4	0,1	3,5	0,0	1,4
HEB180_4	0,387+	29	Vlastní kombinace součinitelů/1	0,0	0,0	-0,9	0,0	2,2	0,0	0,9
HEB180_4	0,387+	13	Vlastní kombinace součinitelů/2	0,3	0,0	-1,4	0,1	3,5	0,0	1,4
HEB180_4	0,417-	29	Vlastní kombinace součinitelů/1	0,0	0,0	-0,9	0,0	2,2	0,0	0,9
HEB180_4	0,417-	13	Vlastní kombinace součinitelů/2	0,3	0,0	-1,5	0,1	3,5	0,0	1,5
HEB180_4	0,417+	29	Vlastní kombinace součinitelů/1	0,0	0,0	-0,9	0,0	2,2	0,0	0,9
HEB180_4	0,417+	13	Vlastní kombinace součinitelů/2	0,3	0,0	-1,5	0,1	3,5	0,0	1,5
HEB180_4	0,446-	29	Vlastní kombinace součinitelů/1	0,0	0,0	-1,0	0,0	2,2	0,0	1,0
HEB180_4	0,446-	13	Vlastní kombinace součinitelů/2	0,3	0,0	-1,6	0,1	3,4	0,0	1,7
HEB180_4	0,446+	29	Vlastní kombinace součinitelů/1	0,0	0,0	-1,0	0,0	2,2	0,0	1,0
HEB180_4	0,446+	13	Vlastní kombinace součinitelů/2	0,3	0,0	-1,6	0,1	3,4	0,0	1,7
HEB180_4	0,476-	29	Vlastní kombinace součinitelů/1	0,0	0,0	-1,1	0,0	2,2	0,0	1,1

Studentská verze

Studentská verze

Jméno	dx [m]	Vlákno	Stav	u_x [mm]	u_y [mm]	u_z [mm]	φ_x [mrad]	φ_y [mrad]	φ_z [mrad]	U_{total} [mm]
HEB180_4	0,476-	13	Vlastní kombinace součinitelů/2	0,3	0,0	-1,7	0,1	3,4	0,0	1,8
HEB180_4	0,476+	29	Vlastní kombinace součinitelů/1	0,0	0,0	-1,1	0,0	2,2	0,0	1,1
HEB180_4	0,476+	13	Vlastní kombinace součinitelů/2	0,3	0,0	-1,7	0,1	3,4	0,0	1,8
HEB180_4	0,506-	29	Vlastní kombinace součinitelů/1	0,0	0,0	-1,1	0,0	2,2	0,0	1,1
HEB180_4	0,506-	13	Vlastní kombinace součinitelů/2	0,3	0,0	-1,8	0,1	3,4	0,0	1,9
HEB180_4	0,506+	29	Vlastní kombinace součinitelů/1	0,0	0,0	-1,1	0,0	2,2	0,0	1,1
HEB180_4	0,506+	13	Vlastní kombinace součinitelů/2	0,3	0,0	-1,8	0,1	3,4	0,0	1,9
HEB180_4	0,536-	29	Vlastní kombinace součinitelů/1	0,0	0,0	-1,2	0,1	2,1	0,0	1,2
HEB180_4	0,536-	13	Vlastní kombinace součinitelů/2	0,3	0,0	-1,9	0,1	3,4	0,0	2,0
HEB180_4	0,536+	29	Vlastní kombinace součinitelů/1	0,0	0,0	-1,2	0,1	2,1	0,0	1,2
HEB180_4	0,536+	13	Vlastní kombinace součinitelů/2	0,3	0,0	-1,9	0,1	3,4	0,0	2,0
HEB180_4	0,565-	29	Vlastní kombinace součinitelů/1	0,0	0,0	-1,3	0,1	2,1	0,0	1,3
HEB180_4	0,565-	13	Vlastní kombinace součinitelů/2	0,3	0,0	-2,0	0,1	3,4	0,0	2,1
HEB180_4	0,565+	29	Vlastní kombinace součinitelů/1	0,0	0,0	-1,3	0,1	2,1	0,0	1,3
HEB180_4	0,565+	13	Vlastní kombinace součinitelů/2	0,3	0,0	-2,0	0,1	3,4	0,0	2,1
HEB180_4	0,595-	29	Vlastní kombinace součinitelů/1	0,0	0,0	-1,3	0,1	2,1	0,0	1,3
HEB180_4	0,595-	13	Vlastní kombinace součinitelů/2	0,3	0,0	-2,1	0,1	3,3	0,0	2,2
HEB180_4	0,595+	29	Vlastní kombinace součinitelů/1	0,0	0,0	-1,3	0,1	2,1	0,0	1,3
HEB180_4	0,595+	13	Vlastní kombinace součinitelů/2	0,3	0,0	-2,1	0,1	3,3	0,0	2,2
HEB180_4	0,625-	29	Vlastní kombinace součinitelů/1	0,0	0,0	-1,4	0,1	2,1	0,0	1,4
HEB180_4	0,625-	13	Vlastní kombinace součinitelů/2	0,3	0,0	-2,2	0,1	3,3	0,0	2,3
HEB180_4	0,625+	29	Vlastní kombinace součinitelů/1	0,0	0,0	-1,4	0,1	2,1	0,0	1,4

Studentská verze

Jméno	dx [m]	Vlákno	Stav	u _x [mm]	u _y [mm]	u _z [mm]	φ _x [mrad]	φ _y [mrad]	φ _z [mrad]	U _{total} [mm]
HEB180_4	0,625+	13	Vlastní kombinace součinitelů/2	0,3	0,0	-2,2	0,1	3,3	0,0	2,3
HEB180_4	0,655-	29	Vlastní kombinace součinitelů/1	0,0	0,0	-1,5	0,1	2,1	0,0	1,5
HEB180_4	0,655-	13	Vlastní kombinace součinitelů/2	0,3	0,0	-2,3	0,1	3,3	0,0	2,4
HEB180_4	0,655+	29	Vlastní kombinace součinitelů/1	0,0	0,0	-1,5	0,1	2,1	0,0	1,5
HEB180_4	0,655+	13	Vlastní kombinace součinitelů/2	0,3	0,0	-2,3	0,1	3,3	0,0	2,4
HEB180_4	0,684-	29	Vlastní kombinace součinitelů/1	0,0	0,0	-1,5	0,1	2,1	0,0	1,5
HEB180_4	0,684-	13	Vlastní kombinace součinitelů/2	0,3	0,0	-2,4	0,1	3,3	0,0	2,5
HEB180_4	0,684+	29	Vlastní kombinace součinitelů/1	0,0	0,0	-1,5	0,1	2,1	0,0	1,5
HEB180_4	0,684+	13	Vlastní kombinace součinitelů/2	0,3	0,0	-2,4	0,1	3,3	0,0	2,5
HEB180_4	0,714-	29	Vlastní kombinace součinitelů/1	0,0	0,0	-1,6	0,1	2,1	0,0	1,6
HEB180_4	0,714-	1	Vlastní kombinace součinitelů/2	-0,3	0,0	-2,5	0,1	3,2	0,0	2,5
HEB180_4	0,714+	29	Vlastní kombinace součinitelů/1	0,0	0,0	-1,6	0,1	2,1	0,0	1,6
HEB180_4	0,714+	1	Vlastní kombinace součinitelů/2	-0,3	0,0	-2,5	0,1	3,2	0,0	2,6
HEB180_4	0,744-	29	Vlastní kombinace součinitelů/1	0,0	0,0	-1,7	0,1	2,0	0,0	1,7
HEB180_4	0,744-	1	Vlastní kombinace součinitelů/2	-0,3	0,0	-2,6	0,1	3,2	0,0	2,7
HEB180_4	0,744+	29	Vlastní kombinace součinitelů/1	0,0	0,0	-1,7	0,1	2,0	0,0	1,7
HEB180_4	0,744+	1	Vlastní kombinace součinitelů/2	-0,3	0,0	-2,6	0,1	3,2	0,0	2,7
HEB180_4	0,774-	29	Vlastní kombinace součinitelů/1	0,0	0,0	-1,7	0,1	2,0	0,0	1,7
HEB180_4	0,774-	1	Vlastní kombinace součinitelů/2	-0,3	0,0	-2,7	0,1	3,2	0,0	2,7
HEB180_4	0,774+	29	Vlastní kombinace součinitelů/1	0,0	0,0	-1,7	0,1	2,0	0,0	1,7
HEB180_4	0,774+	1	Vlastní kombinace součinitelů/2	-0,3	0,0	-2,7	0,1	3,2	0,0	2,7
HEB180_4	0,803-	29	Vlastní kombinace součinitelů/1	0,0	0,0	-1,8	0,1	2,0	0,0	1,8

Studentská verze

Studentská verze

Jméno	dx [m]	Vlákno	Stav	u _x [mm]	u _y [mm]	u _z [mm]	φ _x [mrad]	φ _y [mrad]	φ _z [mrad]	U _{total} [mm]
HEB180_4	0,803-	1	Vlastní kombinace součinitelů/2	-0,3	0,0	-2,8	0,1	3,1	0,0	2,8
HEB180_4	0,803+	29	Vlastní kombinace součinitelů/1	0,0	0,0	-1,8	0,1	2,0	0,0	1,8
HEB180_4	0,803+	1	Vlastní kombinace součinitelů/2	-0,3	0,0	-2,8	0,1	3,1	0,0	2,8
HEB180_4	0,833-	33	Vlastní kombinace součinitelů/1	0,1	0,0	-1,8	0,1	2,0	0,0	1,8
HEB180_4	0,833-	1	Vlastní kombinace součinitelů/2	-0,3	0,0	-2,9	0,1	3,1	0,0	2,9
HEB180_4	0,833+	33	Vlastní kombinace součinitelů/1	0,1	0,0	-1,8	0,1	2,0	0,0	1,8
HEB180_4	0,833+	1	Vlastní kombinace součinitelů/2	-0,3	0,0	-2,9	0,1	3,1	0,0	2,9
HEB180_4	0,863-	33	Vlastní kombinace součinitelů/1	0,1	0,0	-1,9	0,1	2,0	0,0	1,9
HEB180_4	0,863-	1	Vlastní kombinace součinitelů/2	-0,3	0,0	-3,0	0,1	3,1	0,0	3,0
HEB180_4	0,863+	33	Vlastní kombinace součinitelů/1	0,1	0,0	-1,9	0,1	2,0	0,0	1,9
HEB180_4	0,863+	1	Vlastní kombinace součinitelů/2	-0,3	0,0	-3,0	0,1	3,1	0,0	3,0
HEB180_4	0,893-	33	Vlastní kombinace součinitelů/1	0,1	0,0	-1,9	0,1	1,9	0,0	1,9
HEB180_4	0,893-	1	Vlastní kombinace součinitelů/2	-0,3	0,0	-3,1	0,1	3,0	0,0	3,1
HEB180_4	0,893+	33	Vlastní kombinace součinitelů/1	0,1	0,0	-1,9	0,1	1,9	0,0	1,9
HEB180_4	0,893+	1	Vlastní kombinace součinitelů/2	-0,3	0,0	-3,1	0,1	3,0	0,0	3,1
HEB180_4	0,922-	33	Vlastní kombinace součinitelů/1	0,1	0,0	-2,0	0,1	1,9	0,0	2,0
HEB180_4	0,922-	1	Vlastní kombinace součinitelů/2	-0,3	0,0	-3,2	0,1	3,0	0,0	3,2
HEB180_4	0,922+	33	Vlastní kombinace součinitelů/1	0,1	0,0	-2,0	0,1	1,9	0,0	2,0
HEB180_4	0,922+	1	Vlastní kombinace součinitelů/2	-0,3	0,0	-3,2	0,1	3,0	0,0	3,2
HEB180_4	0,952-	33	Vlastní kombinace součinitelů/1	0,1	0,0	-2,1	0,1	1,9	0,0	2,1
HEB180_4	0,952-	1	Vlastní kombinace součinitelů/2	-0,3	0,0	-3,3	0,1	3,0	0,0	3,3
HEB180_4	0,952+	33	Vlastní kombinace součinitelů/1	0,1	0,0	-2,1	0,1	1,9	0,0	2,1

Studentská verze

Studentská verze

Jméno	dx [m]	Vlákno	Stav	u _x [mm]	u _y [mm]	u _z [mm]	φ _x [mrad]	φ _y [mrad]	φ _z [mrad]	U _{total} [mm]
HEB180_4	0,952+	1	Vlastní kombinace součinitelů/2	-0,3	0,0	-3,3	0,1	3,0	0,0	3,3
HEB180_4	0,982-	33	Vlastní kombinace součinitelů/1	0,1	0,0	-2,1	0,1	1,9	0,0	2,1
HEB180_4	0,982-	1	Vlastní kombinace součinitelů/2	-0,3	0,0	-3,4	0,1	2,9	0,0	3,4
HEB180_4	0,982+	33	Vlastní kombinace součinitelů/1	0,1	0,0	-2,1	0,1	1,9	0,0	2,1
HEB180_4	0,982+	1	Vlastní kombinace součinitelů/2	-0,3	0,0	-3,4	0,1	2,9	0,0	3,4
HEB180_4	1,012-	33	Vlastní kombinace součinitelů/1	0,1	0,0	-2,2	0,1	1,8	0,0	2,2
HEB180_4	1,012-	1	Vlastní kombinace součinitelů/2	-0,3	0,0	-3,5	0,1	2,9	0,0	3,5
HEB180_4	1,012+	33	Vlastní kombinace součinitelů/1	0,1	0,0	-2,2	0,1	1,8	0,0	2,2
HEB180_4	1,012+	1	Vlastní kombinace součinitelů/2	-0,3	0,0	-3,5	0,1	2,9	0,0	3,5
HEB180_4	1,041-	33	Vlastní kombinace součinitelů/1	0,1	0,0	-2,2	0,1	1,8	0,0	2,2
HEB180_4	1,041-	1	Vlastní kombinace součinitelů/2	-0,3	0,0	-3,6	0,1	2,9	0,0	3,6
HEB180_4	1,041+	33	Vlastní kombinace součinitelů/1	0,1	0,0	-2,2	0,1	1,8	0,0	2,2
HEB180_4	1,041+	1	Vlastní kombinace součinitelů/2	-0,3	0,0	-3,6	0,1	2,9	0,0	3,6
HEB180_4	1,071-	33	Vlastní kombinace součinitelů/1	0,1	0,0	-2,3	0,1	1,8	0,0	2,3
HEB180_4	1,071-	1	Vlastní kombinace součinitelů/2	-0,3	0,0	-3,6	0,2	2,8	0,0	3,7
HEB180_4	1,071+	33	Vlastní kombinace součinitelů/1	0,1	0,0	-2,3	0,1	1,8	0,0	2,3
HEB180_4	1,071+	1	Vlastní kombinace součinitelů/2	-0,3	0,0	-3,6	0,2	2,8	0,0	3,7
HEB180_4	1,101-	33	Vlastní kombinace součinitelů/1	0,1	0,0	-2,3	0,1	1,8	0,0	2,3
HEB180_4	1,101-	1	Vlastní kombinace součinitelů/2	-0,3	0,0	-3,7	0,2	2,8	0,0	3,7
HEB180_4	1,101+	33	Vlastní kombinace součinitelů/1	0,1	0,0	-2,3	0,1	1,8	0,0	2,3
HEB180_4	1,101+	1	Vlastní kombinace součinitelů/2	-0,3	0,0	-3,7	0,2	2,8	0,0	3,7
HEB180_4	1,131-	33	Vlastní kombinace součinitelů/1	0,1	0,0	-2,4	0,1	1,7	0,0	2,4

Studentská verze

Studentská verze

Jméno	dx [m]	Vlákno	Stav	u_x [mm]	u_y [mm]	u_z [mm]	φ_x [mrad]	φ_y [mrad]	φ_z [mrad]	U_{total} [mm]
HEB180_4	1,131-	1	Vlastní kombinace součinitelů/2	-0,3	0,0	-3,8	0,2	2,7	0,0	3,8
HEB180_4	1,131+	33	Vlastní kombinace součinitelů/1	0,1	0,0	-2,4	0,1	1,7	0,0	2,4
HEB180_4	1,131+	1	Vlastní kombinace součinitelů/2	-0,3	0,0	-3,8	0,2	2,7	0,0	3,8
HEB180_4	1,160-	33	Vlastní kombinace součinitelů/1	0,1	0,0	-2,4	0,1	1,7	0,0	2,4
HEB180_4	1,160-	1	Vlastní kombinace součinitelů/2	-0,3	0,0	-3,9	0,2	2,7	0,0	3,9
HEB180_4	1,160+	33	Vlastní kombinace součinitelů/1	0,1	0,0	-2,4	0,1	1,7	0,0	2,4
HEB180_4	1,160+	1	Vlastní kombinace součinitelů/2	-0,3	0,0	-3,9	0,2	2,7	0,0	3,9
HEB180_4	1,190-	33	Vlastní kombinace součinitelů/1	0,1	0,0	-2,5	0,1	1,7	0,0	2,5
HEB180_4	1,190-	1	Vlastní kombinace součinitelů/2	-0,2	0,0	-4,0	0,2	2,6	0,0	4,0
HEB180_4	1,190+	33	Vlastní kombinace součinitelů/1	0,1	0,0	-2,5	0,1	1,7	0,0	2,5
HEB180_4	1,190+	1	Vlastní kombinace součinitelů/2	-0,2	0,0	-4,0	0,2	2,6	0,0	4,0
HEB180_4	1,220-	33	Vlastní kombinace součinitelů/1	0,1	0,0	-2,5	0,1	1,7	0,0	2,5
HEB180_4	1,220-	1	Vlastní kombinace součinitelů/2	-0,2	0,0	-4,1	0,2	2,6	0,0	4,1
HEB180_4	1,220+	33	Vlastní kombinace součinitelů/1	0,1	0,0	-2,5	0,1	1,7	0,0	2,5
HEB180_4	1,220+	1	Vlastní kombinace součinitelů/2	-0,2	0,0	-4,1	0,2	2,6	0,0	4,1
HEB180_4	1,250-	33	Vlastní kombinace součinitelů/1	0,1	0,0	-2,6	0,1	1,6	0,0	2,6
HEB180_4	1,250-	1	Vlastní kombinace součinitelů/2	-0,2	0,0	-4,1	0,2	2,6	0,0	4,1
HEB180_4	1,250+	33	Vlastní kombinace součinitelů/1	0,1	0,0	-2,6	0,1	1,6	0,0	2,6
HEB180_4	1,250+	1	Vlastní kombinace součinitelů/2	-0,2	0,0	-4,1	0,2	2,6	0,0	4,1
HEB180_4	1,279-	33	Vlastní kombinace součinitelů/1	0,1	0,0	-2,6	0,1	1,6	0,0	2,6
HEB180_4	1,279-	1	Vlastní kombinace součinitelů/2	-0,2	0,0	-4,2	0,2	2,5	0,0	4,2
HEB180_4	1,279+	33	Vlastní kombinace součinitelů/1	0,1	0,0	-2,6	0,1	1,6	0,0	2,6

Studentská verze

Studentská verze

Jméno	dx [m]	Vlákno	Stav	u _x [mm]	u _y [mm]	u _z [mm]	φ _x [mrad]	φ _y [mrad]	φ _z [mrad]	U _{total} [mm]
HEB180_4	1,279+	1	Vlastní kombinace součinitelů/2	-0,2	0,0	-4,2	0,2	2,5	0,0	4,2
HEB180_4	1,309-	33	Vlastní kombinace součinitelů/1	0,1	0,0	-2,7	0,1	1,6	0,0	2,7
HEB180_4	1,309-	1	Vlastní kombinace součinitelů/2	-0,2	0,0	-4,3	0,2	2,5	0,0	4,3
HEB180_4	1,309+	33	Vlastní kombinace součinitelů/1	0,1	0,0	-2,7	0,1	1,6	0,0	2,7
HEB180_4	1,309+	1	Vlastní kombinace součinitelů/2	-0,2	0,0	-4,3	0,2	2,5	0,0	4,3
HEB180_4	1,339-	33	Vlastní kombinace součinitelů/1	0,1	0,0	-2,7	0,1	1,5	0,0	2,7
HEB180_4	1,339-	1	Vlastní kombinace součinitelů/2	-0,2	0,0	-4,4	0,2	2,4	0,0	4,4
HEB180_4	1,339+	33	Vlastní kombinace součinitelů/1	0,1	0,0	-2,7	0,1	1,5	0,0	2,7
HEB180_4	1,339+	1	Vlastní kombinace součinitelů/2	-0,2	0,0	-4,4	0,2	2,4	0,0	4,4
HEB180_4	1,369-	33	Vlastní kombinace součinitelů/1	0,1	0,0	-2,8	0,1	1,5	0,0	2,8
HEB180_4	1,369-	1	Vlastní kombinace součinitelů/2	-0,2	0,0	-4,4	0,2	2,4	0,0	4,4
HEB180_4	1,369+	33	Vlastní kombinace součinitelů/1	0,1	0,0	-2,8	0,1	1,5	0,0	2,8
HEB180_4	1,369+	1	Vlastní kombinace součinitelů/2	-0,2	0,0	-4,4	0,2	2,4	0,0	4,4
HEB180_4	1,398-	33	Vlastní kombinace součinitelů/1	0,1	0,0	-2,8	0,1	1,5	0,0	2,8
HEB180_4	1,398-	1	Vlastní kombinace součinitelů/2	-0,2	0,0	-4,5	0,2	2,3	0,0	4,5
HEB180_4	1,398+	33	Vlastní kombinace součinitelů/1	0,1	0,0	-2,8	0,1	1,5	0,0	2,8
HEB180_4	1,398+	1	Vlastní kombinace součinitelů/2	-0,2	0,0	-4,5	0,2	2,3	0,0	4,5
HEB180_4	1,428-	33	Vlastní kombinace součinitelů/1	0,1	0,0	-2,9	0,1	1,5	0,0	2,9
HEB180_4	1,428-	1	Vlastní kombinace součinitelů/2	-0,2	0,0	-4,6	0,2	2,3	0,0	4,6
HEB180_4	1,428+	33	Vlastní kombinace součinitelů/1	0,1	0,0	-2,9	0,1	1,5	0,0	2,9
HEB180_4	1,428+	1	Vlastní kombinace součinitelů/2	-0,2	0,0	-4,6	0,2	2,3	0,0	4,6
HEB180_4	1,458-	33	Vlastní kombinace součinitelů/1	0,1	0,0	-2,9	0,1	1,4	0,0	2,9

Studentská verze

Studentská verze

Jméno	dx [m]	Vlákno	Stav	u_x [mm]	u_y [mm]	u_z [mm]	φ_x [mrad]	φ_y [mrad]	φ_z [mrad]	U_{total} [mm]
HEB180_4	1,458-	1	Vlastní kombinace součinitelů/2	-0,2	0,0	-4,7	0,2	2,2	0,0	4,7
HEB180_4	1,458+	33	Vlastní kombinace součinitelů/1	0,1	0,0	-2,9	0,1	1,4	0,0	2,9
HEB180_4	1,458+	1	Vlastní kombinace součinitelů/2	-0,2	0,0	-4,7	0,2	2,2	0,0	4,7
HEB180_4	1,488-	33	Vlastní kombinace součinitelů/1	0,1	0,0	-3,0	0,1	1,4	0,0	3,0
HEB180_4	1,488-	1	Vlastní kombinace součinitelů/2	-0,2	0,0	-4,7	0,2	2,2	0,0	4,7
HEB180_4	1,488+	33	Vlastní kombinace součinitelů/1	0,1	0,0	-3,0	0,1	1,4	0,0	3,0
HEB180_4	1,488+	1	Vlastní kombinace součinitelů/2	-0,2	0,0	-4,7	0,2	2,2	0,0	4,7
HEB180_4	1,517-	33	Vlastní kombinace součinitelů/1	0,1	0,0	-3,0	0,1	1,4	0,0	3,0
HEB180_4	1,517-	1	Vlastní kombinace součinitelů/2	-0,2	0,0	-4,8	0,2	2,1	0,0	4,8
HEB180_4	1,517+	33	Vlastní kombinace součinitelů/1	0,1	0,0	-3,0	0,1	1,4	0,0	3,0
HEB180_4	1,517+	1	Vlastní kombinace součinitelů/2	-0,2	0,0	-4,8	0,2	2,1	0,0	4,8
HEB180_4	1,547-	33	Vlastní kombinace součinitelů/1	0,1	0,0	-3,0	0,1	1,3	0,0	3,0
HEB180_4	1,547-	1	Vlastní kombinace součinitelů/2	-0,2	0,0	-4,8	0,2	2,0	0,0	4,9
HEB180_4	1,547+	33	Vlastní kombinace součinitelů/1	0,1	0,0	-3,0	0,1	1,3	0,0	3,0
HEB180_4	1,547+	1	Vlastní kombinace součinitelů/2	-0,2	0,0	-4,8	0,2	2,0	0,0	4,9
HEB180_4	1,577-	33	Vlastní kombinace součinitelů/1	0,1	0,0	-3,1	0,1	1,3	0,0	3,1
HEB180_4	1,577-	1	Vlastní kombinace součinitelů/2	-0,2	0,0	-4,9	0,2	2,0	0,0	4,9
HEB180_4	1,577+	33	Vlastní kombinace součinitelů/1	0,1	0,0	-3,1	0,1	1,3	0,0	3,1
HEB180_4	1,577+	1	Vlastní kombinace součinitelů/2	-0,2	0,0	-4,9	0,2	2,0	0,0	4,9
HEB180_4	1,607-	33	Vlastní kombinace součinitelů/1	0,1	0,0	-3,1	0,1	1,2	0,0	3,1
HEB180_4	1,607-	1	Vlastní kombinace součinitelů/2	-0,2	0,0	-5,0	0,2	1,9	0,0	5,0
HEB180_4	1,607+	33	Vlastní kombinace součinitelů/1	0,1	0,0	-3,1	0,1	1,2	0,0	3,1

Studentská verze

Jméno	dx [m]	Vlákno	Stav	u _x [mm]	u _y [mm]	u _z [mm]	φ _x [mrad]	φ _y [mrad]	φ _z [mrad]	U _{total} [mm]
HEB180_4	1,607+	1	Vlastní kombinace součinitelů/2	-0,2	0,0	-5,0	0,2	1,9	0,0	5,0
HEB180_4	1,636-	33	Vlastní kombinace součinitelů/1	0,1	0,0	-3,2	0,1	1,2	0,0	3,2
HEB180_4	1,636-	1	Vlastní kombinace součinitelů/2	-0,2	0,0	-5,0	0,2	1,9	0,0	5,0
HEB180_4	1,636+	33	Vlastní kombinace součinitelů/1	0,1	0,0	-3,2	0,1	1,2	0,0	3,2
HEB180_4	1,636+	1	Vlastní kombinace součinitelů/2	-0,2	0,0	-5,0	0,2	1,9	0,0	5,0
HEB180_4	1,666-	33	Vlastní kombinace součinitelů/1	0,1	0,0	-3,2	0,1	1,2	0,0	3,2
HEB180_4	1,666-	1	Vlastní kombinace součinitelů/2	-0,2	0,0	-5,1	0,2	1,8	0,0	5,1
HEB180_4	1,666+	33	Vlastní kombinace součinitelů/1	0,1	0,0	-3,2	0,1	1,2	0,0	3,2
HEB180_4	1,666+	1	Vlastní kombinace součinitelů/2	-0,2	0,0	-5,1	0,2	1,8	0,0	5,1
HEB180_4	1,696-	33	Vlastní kombinace součinitelů/1	0,1	0,0	-3,2	0,1	1,1	0,0	3,2
HEB180_4	1,696-	1	Vlastní kombinace součinitelů/2	-0,2	0,0	-5,1	0,2	1,8	0,0	5,1
HEB180_4	1,696+	33	Vlastní kombinace součinitelů/1	0,1	0,0	-3,2	0,1	1,1	0,0	3,2
HEB180_4	1,696+	1	Vlastní kombinace součinitelů/2	-0,2	0,0	-5,1	0,2	1,8	0,0	5,1
HEB180_4	1,726-	33	Vlastní kombinace součinitelů/1	0,1	0,0	-3,3	0,1	1,1	0,0	3,3
HEB180_4	1,726-	1	Vlastní kombinace součinitelů/2	-0,2	0,0	-5,2	0,2	1,7	0,0	5,2
HEB180_4	1,726+	33	Vlastní kombinace součinitelů/1	0,1	0,0	-3,3	0,1	1,1	0,0	3,3
HEB180_4	1,726+	1	Vlastní kombinace součinitelů/2	-0,2	0,0	-5,2	0,2	1,7	0,0	5,2
HEB180_4	1,755-	33	Vlastní kombinace součinitelů/1	0,1	0,0	-3,3	0,1	1,1	0,0	3,3
HEB180_4	1,755-	1	Vlastní kombinace součinitelů/2	-0,2	0,0	-5,2	0,2	1,6	0,0	5,2
HEB180_4	1,755+	33	Vlastní kombinace součinitelů/1	0,1	0,0	-3,3	0,1	1,1	0,0	3,3
HEB180_4	1,755+	1	Vlastní kombinace součinitelů/2	-0,2	0,0	-5,2	0,2	1,6	0,0	5,2
HEB180_4	1,785-	33	Vlastní kombinace součinitelů/1	0,1	0,0	-3,3	0,1	1,0	0,0	3,3

Studentská verze

Studentská verze

Jméno	dx [m]	Vlákno	Stav	u_x [mm]	u_y [mm]	u_z [mm]	φ_x [mrad]	φ_y [mrad]	φ_z [mrad]	U_{total} [mm]
HEB180_4	1,785-	1	Vlastní kombinace součinitelů/2	-0,2	0,0	-5,3	0,2	1,6	0,0	5,3
HEB180_4	1,785+	33	Vlastní kombinace součinitelů/1	0,1	0,0	-3,3	0,1	1,0	0,0	3,3
HEB180_4	1,785+	1	Vlastní kombinace součinitelů/2	-0,2	0,0	-5,3	0,2	1,6	0,0	5,3
HEB180_4	1,815-	33	Vlastní kombinace součinitelů/1	0,1	0,0	-3,4	0,1	1,0	0,0	3,4
HEB180_4	1,815-	1	Vlastní kombinace součinitelů/2	-0,2	0,0	-5,3	0,2	1,5	0,0	5,3
HEB180_4	1,815+	33	Vlastní kombinace součinitelů/1	0,1	0,0	-3,4	0,1	1,0	0,0	3,4
HEB180_4	1,815+	1	Vlastní kombinace součinitelů/2	-0,2	0,0	-5,3	0,2	1,5	0,0	5,3
HEB180_4	1,845-	33	Vlastní kombinace součinitelů/1	0,1	0,0	-3,4	0,1	0,9	0,0	3,4
HEB180_4	1,845-	1	Vlastní kombinace součinitelů/2	-0,2	0,0	-5,4	0,2	1,4	0,0	5,4
HEB180_4	1,845+	33	Vlastní kombinace součinitelů/1	0,1	0,0	-3,4	0,1	0,9	0,0	3,4
HEB180_4	1,845+	1	Vlastní kombinace součinitelů/2	-0,2	0,0	-5,4	0,2	1,4	0,0	5,4
HEB180_4	1,874-	33	Vlastní kombinace součinitelů/1	0,1	0,0	-3,4	0,1	0,9	0,0	3,4
HEB180_4	1,874-	1	Vlastní kombinace součinitelů/2	-0,1	0,0	-5,4	0,2	1,4	0,0	5,4
HEB180_4	1,874+	33	Vlastní kombinace součinitelů/1	0,1	0,0	-3,4	0,1	0,9	0,0	3,4
HEB180_4	1,874+	1	Vlastní kombinace součinitelů/2	-0,1	0,0	-5,4	0,2	1,4	0,0	5,4
HEB180_4	1,904-	33	Vlastní kombinace součinitelů/1	0,0	0,0	-3,4	0,1	0,8	0,0	3,4
HEB180_4	1,904-	1	Vlastní kombinace součinitelů/2	-0,1	0,0	-5,5	0,2	1,3	0,0	5,5
HEB180_4	1,904+	33	Vlastní kombinace součinitelů/1	0,0	0,0	-3,4	0,1	0,8	0,0	3,4
HEB180_4	1,904+	1	Vlastní kombinace součinitelů/2	-0,1	0,0	-5,5	0,2	1,3	0,0	5,5
HEB180_4	1,934-	33	Vlastní kombinace součinitelů/1	0,0	0,0	-3,5	0,1	0,8	0,0	3,5
HEB180_4	1,934-	1	Vlastní kombinace součinitelů/2	-0,1	0,0	-5,5	0,2	1,2	0,0	5,5
HEB180_4	1,934+	33	Vlastní kombinace součinitelů/1	0,0	0,0	-3,5	0,1	0,8	0,0	3,5

Studentská verze

Studentská verze

Jméno	dx [m]	Vlákno	Stav	u_x [mm]	u_y [mm]	u_z [mm]	φ_x [mrad]	φ_y [mrad]	φ_z [mrad]	U_{total} [mm]
HEB180_4	1,934+	1	Vlastní kombinace součinitelů/2	-0,1	0,0	-5,5	0,2	1,2	0,0	5,5
HEB180_4	1,964-	33	Vlastní kombinace součinitelů/1	0,0	0,0	-3,5	0,1	0,8	0,0	3,5
HEB180_4	1,964-	1	Vlastní kombinace součinitelů/2	-0,1	0,0	-5,5	0,2	1,2	0,0	5,5
HEB180_4	1,964+	33	Vlastní kombinace součinitelů/1	0,0	0,0	-3,5	0,1	0,8	0,0	3,5
HEB180_4	1,964+	1	Vlastní kombinace součinitelů/2	-0,1	0,0	-5,5	0,2	1,2	0,0	5,5
HEB180_4	1,993-	33	Vlastní kombinace součinitelů/1	0,0	0,0	-3,5	0,1	0,7	0,0	3,5
HEB180_4	1,993-	1	Vlastní kombinace součinitelů/2	-0,1	0,0	-5,6	0,2	1,1	0,0	5,6
HEB180_4	1,993+	33	Vlastní kombinace součinitelů/1	0,0	0,0	-3,5	0,1	0,7	0,0	3,5
HEB180_4	1,993+	1	Vlastní kombinace součinitelů/2	-0,1	0,0	-5,6	0,2	1,1	0,0	5,6
HEB180_4	2,023-	33	Vlastní kombinace součinitelů/1	0,0	0,0	-3,5	0,1	0,7	0,0	3,5
HEB180_4	2,023-	1	Vlastní kombinace součinitelů/2	-0,1	0,0	-5,6	0,2	1,0	0,0	5,6
HEB180_4	2,023+	33	Vlastní kombinace součinitelů/1	0,0	0,0	-3,5	0,1	0,7	0,0	3,5
HEB180_4	2,023+	1	Vlastní kombinace součinitelů/2	-0,1	0,0	-5,6	0,2	1,0	0,0	5,6
HEB180_4	2,053-	33	Vlastní kombinace součinitelů/1	0,0	0,0	-3,6	0,1	0,6	0,0	3,6
HEB180_4	2,053-	1	Vlastní kombinace součinitelů/2	-0,1	0,0	-5,6	0,2	0,9	0,0	5,6
HEB180_4	2,053+	33	Vlastní kombinace součinitelů/1	0,0	0,0	-3,6	0,1	0,6	0,0	3,6
HEB180_4	2,053+	1	Vlastní kombinace součinitelů/2	-0,1	0,0	-5,6	0,2	0,9	0,0	5,6
HEB180_4	2,083-	33	Vlastní kombinace součinitelů/1	0,0	0,0	-3,6	0,1	0,6	0,0	3,6
HEB180_4	2,083-	1	Vlastní kombinace součinitelů/2	-0,1	0,0	-5,7	0,2	0,9	0,0	5,7
HEB180_4	2,083+	33	Vlastní kombinace součinitelů/1	0,0	0,0	-3,6	0,1	0,6	0,0	3,6
HEB180_4	2,083+	1	Vlastní kombinace součinitelů/2	-0,1	0,0	-5,7	0,2	0,9	0,0	5,7
HEB180_4	2,112-	33	Vlastní kombinace součinitelů/1	0,0	0,0	-3,6	0,1	0,5	0,0	3,6

Studentská verze

Studentská verze

Jméno	dx [m]	Vlákno	Stav	u_x [mm]	u_y [mm]	u_z [mm]	φ_x [mrad]	φ_y [mrad]	φ_z [mrad]	U_{total} [mm]
HEB180_4	2,112-	1	Vlastní kombinace součinitelů/2	-0,1	0,0	-5,7	0,2	0,8	0,0	5,7
HEB180_4	2,112+	33	Vlastní kombinace součinitelů/1	0,0	0,0	-3,6	0,1	0,5	0,0	3,6
HEB180_4	2,112+	1	Vlastní kombinace součinitelů/2	-0,1	0,0	-5,7	0,2	0,8	0,0	5,7
HEB180_4	2,142-	33	Vlastní kombinace součinitelů/1	0,0	0,0	-3,6	0,1	0,5	0,0	3,6
HEB180_4	2,142-	1	Vlastní kombinace součinitelů/2	-0,1	0,0	-5,7	0,2	0,7	0,0	5,7
HEB180_4	2,142+	33	Vlastní kombinace součinitelů/1	0,0	0,0	-3,6	0,1	0,5	0,0	3,6
HEB180_4	2,142+	1	Vlastní kombinace součinitelů/2	-0,1	0,0	-5,7	0,2	0,7	0,0	5,7
HEB180_4	2,172-	33	Vlastní kombinace součinitelů/1	0,0	0,0	-3,6	0,1	0,4	0,0	3,6
HEB180_4	2,172-	1	Vlastní kombinace součinitelů/2	-0,1	0,0	-5,7	0,2	0,6	0,0	5,7
HEB180_4	2,172+	33	Vlastní kombinace součinitelů/1	0,0	0,0	-3,6	0,1	0,4	0,0	3,6
HEB180_4	2,172+	1	Vlastní kombinace součinitelů/2	-0,1	0,0	-5,7	0,2	0,6	0,0	5,7
HEB180_4	2,202-	33	Vlastní kombinace součinitelů/1	0,0	0,0	-3,6	0,1	0,4	0,0	3,6
HEB180_4	2,202-	1	Vlastní kombinace součinitelů/2	-0,1	0,0	-5,8	0,2	0,6	0,0	5,8
HEB180_4	2,202+	33	Vlastní kombinace součinitelů/1	0,0	0,0	-3,6	0,1	0,4	0,0	3,6
HEB180_4	2,202+	1	Vlastní kombinace součinitelů/2	-0,1	0,0	-5,8	0,2	0,6	0,0	5,8
HEB180_4	2,231-	33	Vlastní kombinace součinitelů/1	0,0	0,0	-3,6	0,1	0,3	0,0	3,6
HEB180_4	2,231-	1	Vlastní kombinace součinitelů/2	-0,1	0,0	-5,8	0,2	0,5	0,0	5,8
HEB180_4	2,231+	33	Vlastní kombinace součinitelů/1	0,0	0,0	-3,6	0,1	0,3	0,0	3,6
HEB180_4	2,231+	1	Vlastní kombinace součinitelů/2	-0,1	0,0	-5,8	0,2	0,5	0,0	5,8
HEB180_4	2,261-	33	Vlastní kombinace součinitelů/1	0,0	0,0	-3,7	0,1	0,3	0,0	3,7
HEB180_4	2,261-	1	Vlastní kombinace součinitelů/2	-0,1	0,0	-5,8	0,2	0,4	0,0	5,8
HEB180_4	2,261+	33	Vlastní kombinace součinitelů/1	0,0	0,0	-3,7	0,1	0,3	0,0	3,7

Studentská verze

Studentská verze

Jméno	dx [m]	Vlákno	Stav	u _x [mm]	u _y [mm]	u _z [mm]	φ _x [mrad]	φ _y [mrad]	φ _z [mrad]	U _{total} [mm]
HEB180_4	2,261+	1	Vlastní kombinace součinitelů/2	-0,1	0,0	-5,8	0,2	0,4	0,0	5,8
HEB180_4	2,291-	33	Vlastní kombinace součinitelů/1	0,0	0,0	-3,7	0,1	0,2	0,0	3,7
HEB180_4	2,291-	1	Vlastní kombinace součinitelů/2	-0,1	0,0	-5,8	0,2	0,3	0,0	5,8
HEB180_4	2,291+	33	Vlastní kombinace součinitelů/1	0,0	0,0	-3,7	0,1	0,2	0,0	3,7
HEB180_4	2,291+	1	Vlastní kombinace součinitelů/2	-0,1	0,0	-5,8	0,2	0,3	0,0	5,8
HEB180_4	2,321-	33	Vlastní kombinace součinitelů/1	0,0	0,0	-3,7	0,1	0,1	0,0	3,7
HEB180_4	2,321-	1	Vlastní kombinace součinitelů/2	-0,1	0,0	-5,8	0,2	0,2	0,0	5,8
HEB180_4	2,321+	33	Vlastní kombinace součinitelů/1	0,0	0,0	-3,7	0,1	0,1	0,0	3,7
HEB180_4	2,321+	1	Vlastní kombinace součinitelů/2	-0,1	0,0	-5,8	0,2	0,2	0,0	5,8
HEB180_4	2,350-	33	Vlastní kombinace součinitelů/1	0,0	0,0	-3,7	0,1	0,1	0,0	3,7
HEB180_4	2,350-	1	Vlastní kombinace součinitelů/2	0,0	0,0	-5,8	0,2	0,1	0,0	5,8
HEB180_4	2,350+	33	Vlastní kombinace součinitelů/1	0,0	0,0	-3,7	0,1	0,1	0,0	3,7
HEB180_4	2,350+	1	Vlastní kombinace součinitelů/2	0,0	0,0	-5,8	0,2	0,1	0,0	5,8
HEB180_4	2,380-	33	Vlastní kombinace součinitelů/1	0,0	0,0	-3,7	0,1	0,0	0,0	3,7
HEB180_4	2,380-	1	Vlastní kombinace součinitelů/2	0,0	0,0	-5,8	0,2	0,0	0,0	5,8
HEB180_4	2,380+	33	Vlastní kombinace součinitelů/1	0,0	0,0	-3,7	0,1	0,0	0,0	3,7
HEB180_4	2,380+	1	Vlastní kombinace součinitelů/2	0,0	0,0	-5,8	0,2	0,0	0,0	5,8
HEB180_4	2,410-	25	Vlastní kombinace součinitelů/1	0,0	0,0	-3,7	0,1	0,0	0,0	3,7
HEB180_4	2,410-	13	Vlastní kombinace součinitelů/2	0,0	0,0	-5,8	0,2	-0,1	0,0	5,8
HEB180_4	2,410+	25	Vlastní kombinace součinitelů/1	0,0	0,0	-3,7	0,1	0,0	0,0	3,7
HEB180_4	2,410+	13	Vlastní kombinace součinitelů/2	0,0	0,0	-5,8	0,2	-0,1	0,0	5,8
HEB180_4	2,440-	24	Vlastní kombinace součinitelů/1	0,0	0,0	-3,7	0,1	-0,1	0,0	3,7

Studentská verze

Jméno	dx [m]	Vlákno	Stav	u _x [mm]	u _y [mm]	u _z [mm]	φ _x [mrad]	φ _y [mrad]	φ _z [mrad]	U _{total} [mm]
HEB180_4	2,440-	13	Vlastní kombinace součinitelů/2	-0,1	0,0	-5,8	0,2	-0,2	0,0	5,8
HEB180_4	2,440+	24	Vlastní kombinace součinitelů/1	0,0	0,0	-3,7	0,1	-0,1	0,0	3,7
HEB180_4	2,440+	13	Vlastní kombinace součinitelů/2	-0,1	0,0	-5,8	0,2	-0,2	0,0	5,8
HEB180_4	2,470-	24	Vlastní kombinace součinitelů/1	0,0	0,0	-3,7	0,1	-0,2	0,0	3,7
HEB180_4	2,470-	13	Vlastní kombinace součinitelů/2	-0,1	0,0	-5,8	0,2	-0,2	0,0	5,8
HEB180_4	2,470+	24	Vlastní kombinace součinitelů/1	0,0	0,0	-3,7	0,1	-0,2	0,0	3,7
HEB180_4	2,470+	13	Vlastní kombinace součinitelů/2	-0,1	0,0	-5,8	0,2	-0,2	0,0	5,8
HEB180_4	2,500-	24	Vlastní kombinace součinitelů/1	0,0	0,0	-3,7	0,1	-0,2	0,0	3,7
HEB180_4	2,500-	13	Vlastní kombinace součinitelů/2	-0,1	0,0	-5,8	0,2	-0,3	0,0	5,8
HEB180_4	2,500+	24	Vlastní kombinace součinitelů/1	0,0	0,0	-3,7	0,1	-0,2	0,0	3,7
HEB180_4	2,500+	13	Vlastní kombinace součinitelů/2	-0,1	0,0	-5,8	0,2	-0,3	0,0	5,8
HEB180_4	2,531-	24	Vlastní kombinace součinitelů/1	0,0	0,0	-3,7	0,1	-0,3	0,0	3,7
HEB180_4	2,531-	13	Vlastní kombinace součinitelů/2	-0,1	0,0	-5,8	0,2	-0,4	0,0	5,8
HEB180_4	2,531+	24	Vlastní kombinace součinitelů/1	0,0	0,0	-3,7	0,1	-0,3	0,0	3,7
HEB180_4	2,531+	13	Vlastní kombinace součinitelů/2	-0,1	0,0	-5,8	0,2	-0,4	0,0	5,8
HEB180_4	2,561-	25	Vlastní kombinace součinitelů/1	0,0	0,0	-3,6	0,1	-0,3	0,0	3,6
HEB180_4	2,561-	13	Vlastní kombinace součinitelů/2	-0,1	0,0	-5,8	0,2	-0,5	0,0	5,8
HEB180_4	2,561+	25	Vlastní kombinace součinitelů/1	0,0	0,0	-3,6	0,1	-0,3	0,0	3,6
HEB180_4	2,561+	13	Vlastní kombinace součinitelů/2	-0,1	0,0	-5,8	0,2	-0,5	0,0	5,8
HEB180_4	2,591-	25	Vlastní kombinace součinitelů/1	0,0	0,0	-3,6	0,1	-0,4	0,0	3,6
HEB180_4	2,591-	13	Vlastní kombinace součinitelů/2	-0,1	0,0	-5,8	0,2	-0,6	0,0	5,8
HEB180_4	2,591+	25	Vlastní kombinace součinitelů/1	0,0	0,0	-3,6	0,1	-0,4	0,0	3,6

Studentská verze

Studentská verze

Jméno	dx [m]	Vlákno	Stav	u _x [mm]	u _y [mm]	u _z [mm]	φ _x [mrad]	φ _y [mrad]	φ _z [mrad]	U _{total} [mm]
HEB180_4	2,591+	13	Vlastní kombinace součinitelů/2	-0,1	0,0	-5,8	0,2	-0,6	0,0	5,8
HEB180_4	2,621-	25	Vlastní kombinace součinitelů/1	0,0	0,0	-3,6	0,1	-0,4	0,0	3,6
HEB180_4	2,621-	13	Vlastní kombinace součinitelů/2	-0,1	0,0	-5,7	0,2	-0,7	0,0	5,7
HEB180_4	2,621+	25	Vlastní kombinace součinitelů/1	0,0	0,0	-3,6	0,1	-0,4	0,0	3,6
HEB180_4	2,621+	13	Vlastní kombinace součinitelů/2	-0,1	0,0	-5,7	0,2	-0,7	0,0	5,7
HEB180_4	2,651-	25	Vlastní kombinace součinitelů/1	0,0	0,0	-3,6	0,1	-0,5	0,0	3,6
HEB180_4	2,651-	13	Vlastní kombinace součinitelů/2	-0,1	0,0	-5,7	0,2	-0,8	0,0	5,7
HEB180_4	2,651+	25	Vlastní kombinace součinitelů/1	0,0	0,0	-3,6	0,1	-0,5	0,0	3,6
HEB180_4	2,651+	13	Vlastní kombinace součinitelů/2	-0,1	0,0	-5,7	0,2	-0,8	0,0	5,7
HEB180_4	2,681-	25	Vlastní kombinace součinitelů/1	0,0	0,0	-3,6	0,1	-0,5	0,0	3,6
HEB180_4	2,681-	13	Vlastní kombinace součinitelů/2	-0,1	0,0	-5,7	0,2	-0,8	0,0	5,7
HEB180_4	2,681+	25	Vlastní kombinace součinitelů/1	0,0	0,0	-3,6	0,1	-0,5	0,0	3,6
HEB180_4	2,681+	13	Vlastní kombinace součinitelů/2	-0,1	0,0	-5,7	0,2	-0,8	0,0	5,7
HEB180_4	2,711-	25	Vlastní kombinace součinitelů/1	0,0	0,0	-3,6	0,1	-0,6	0,0	3,6
HEB180_4	2,711-	13	Vlastní kombinace součinitelů/2	-0,1	0,0	-5,7	0,2	-0,9	0,0	5,7
HEB180_4	2,711+	25	Vlastní kombinace součinitelů/1	0,0	0,0	-3,6	0,1	-0,6	0,0	3,6
HEB180_4	2,711+	13	Vlastní kombinace součinitelů/2	-0,1	0,0	-5,7	0,2	-0,9	0,0	5,7
HEB180_4	2,741-	25	Vlastní kombinace součinitelů/1	0,0	0,0	-3,5	0,1	-0,6	0,0	3,5
HEB180_4	2,741-	13	Vlastní kombinace součinitelů/2	-0,1	0,0	-5,6	0,2	-1,0	0,0	5,6
HEB180_4	2,741+	25	Vlastní kombinace součinitelů/1	0,0	0,0	-3,5	0,1	-0,6	0,0	3,5
HEB180_4	2,741+	13	Vlastní kombinace součinitelů/2	-0,1	0,0	-5,6	0,2	-1,0	0,0	5,6
HEB180_4	2,772-	25	Vlastní kombinace součinitelů/1	0,0	0,0	-3,5	0,1	-0,7	0,0	3,5

Studentská verze

Studentská verze

Jméno	dx [m]	Vlákno	Stav	u_x [mm]	u_y [mm]	u_z [mm]	φ_x [mrad]	φ_y [mrad]	φ_z [mrad]	U_{total} [mm]
HEB180_4	2,772-	13	Vlastní kombinace součinitelů/2	-0,1	0,0	-5,6	0,2	-1,1	0,0	5,6
HEB180_4	2,772+	25	Vlastní kombinace součinitelů/1	0,0	0,0	-3,5	0,1	-0,7	0,0	3,5
HEB180_4	2,772+	13	Vlastní kombinace součinitelů/2	-0,1	0,0	-5,6	0,2	-1,1	0,0	5,6
HEB180_4	2,802-	25	Vlastní kombinace součinitelů/1	0,0	0,0	-3,5	0,1	-0,7	0,0	3,5
HEB180_4	2,802-	13	Vlastní kombinace součinitelů/2	-0,2	0,0	-5,6	0,2	-1,1	0,0	5,6
HEB180_4	2,802+	25	Vlastní kombinace součinitelů/1	0,0	0,0	-3,5	0,1	-0,7	0,0	3,5
HEB180_4	2,802+	13	Vlastní kombinace součinitelů/2	-0,2	0,0	-5,6	0,2	-1,1	0,0	5,6
HEB180_4	2,832-	25	Vlastní kombinace součinitelů/1	0,0	0,0	-3,5	0,1	-0,8	0,0	3,5
HEB180_4	2,832-	13	Vlastní kombinace součinitelů/2	-0,2	0,0	-5,5	0,2	-1,2	0,0	5,5
HEB180_4	2,832+	25	Vlastní kombinace součinitelů/1	0,0	0,0	-3,5	0,1	-0,8	0,0	3,5
HEB180_4	2,832+	13	Vlastní kombinace součinitelů/2	-0,2	0,0	-5,5	0,2	-1,2	0,0	5,5
HEB180_4	2,862-	25	Vlastní kombinace součinitelů/1	0,0	0,0	-3,5	0,1	-0,8	0,0	3,5
HEB180_4	2,862-	13	Vlastní kombinace součinitelů/2	-0,2	0,0	-5,5	0,2	-1,3	0,0	5,5
HEB180_4	2,862+	25	Vlastní kombinace součinitelů/1	0,0	0,0	-3,5	0,1	-0,8	0,0	3,5
HEB180_4	2,862+	13	Vlastní kombinace součinitelů/2	-0,2	0,0	-5,5	0,2	-1,3	0,0	5,5
HEB180_4	2,892-	25	Vlastní kombinace součinitelů/1	0,0	0,0	-3,4	0,1	-0,9	0,0	3,4
HEB180_4	2,892-	13	Vlastní kombinace součinitelů/2	-0,2	0,0	-5,4	0,2	-1,4	0,0	5,4
HEB180_4	2,892+	25	Vlastní kombinace součinitelů/1	0,0	0,0	-3,4	0,1	-0,9	0,0	3,4
HEB180_4	2,892+	13	Vlastní kombinace součinitelů/2	-0,2	0,0	-5,4	0,2	-1,4	0,0	5,4
HEB180_4	2,922-	25	Vlastní kombinace součinitelů/1	0,0	0,0	-3,4	0,1	-0,9	0,0	3,4
HEB180_4	2,922-	13	Vlastní kombinace součinitelů/2	-0,2	0,0	-5,4	0,2	-1,4	0,0	5,4
HEB180_4	2,922+	25	Vlastní kombinace součinitelů/1	0,0	0,0	-3,4	0,1	-0,9	0,0	3,4

Studentská verze

Studentská verze

Jméno	dx [m]	Vlákno	Stav	u _x [mm]	u _y [mm]	u _z [mm]	φ _x [mrad]	φ _y [mrad]	φ _z [mrad]	U _{total} [mm]
HEB180_4	2,922+	13	Vlastní kombinace součinitelů/2	-0,2	0,0	-5,4	0,2	-1,4	0,0	5,4
HEB180_4	2,952-	25	Vlastní kombinace součinitelů/1	0,0	0,0	-3,4	0,1	-1,0	0,0	3,4
HEB180_4	2,952-	13	Vlastní kombinace součinitelů/2	-0,2	0,0	-5,4	0,2	-1,5	0,0	5,4
HEB180_4	2,952+	25	Vlastní kombinace součinitelů/1	0,0	0,0	-3,4	0,1	-1,0	0,0	3,4
HEB180_4	2,952+	13	Vlastní kombinace součinitelů/2	-0,2	0,0	-5,4	0,2	-1,5	0,0	5,4
HEB180_4	2,982-	25	Vlastní kombinace součinitelů/1	0,0	0,0	-3,3	0,1	-1,0	0,0	3,3
HEB180_4	2,982-	13	Vlastní kombinace součinitelů/2	-0,2	0,0	-5,3	0,2	-1,6	0,0	5,3
HEB180_4	2,982+	25	Vlastní kombinace součinitelů/1	0,0	0,0	-3,3	0,1	-1,0	0,0	3,3
HEB180_4	2,982+	13	Vlastní kombinace součinitelů/2	-0,2	0,0	-5,3	0,2	-1,6	0,0	5,3
HEB180_4	3,013-	25	Vlastní kombinace součinitelů/1	0,0	0,0	-3,3	0,1	-1,1	0,0	3,3
HEB180_4	3,013-	13	Vlastní kombinace součinitelů/2	-0,2	0,0	-5,3	0,2	-1,6	0,0	5,3
HEB180_4	3,013+	25	Vlastní kombinace součinitelů/1	0,0	0,0	-3,3	0,1	-1,1	0,0	3,3
HEB180_4	3,013+	13	Vlastní kombinace součinitelů/2	-0,2	0,0	-5,3	0,2	-1,6	0,0	5,3
HEB180_4	3,043-	25	Vlastní kombinace součinitelů/1	0,0	0,0	-3,3	0,1	-1,1	0,0	3,3
HEB180_4	3,043-	13	Vlastní kombinace součinitelů/2	-0,2	0,0	-5,2	0,2	-1,7	0,0	5,2
HEB180_4	3,043+	25	Vlastní kombinace součinitelů/1	0,0	0,0	-3,3	0,1	-1,1	0,0	3,3
HEB180_4	3,043+	13	Vlastní kombinace součinitelů/2	-0,2	0,0	-5,2	0,2	-1,7	0,0	5,2
HEB180_4	3,073-	25	Vlastní kombinace součinitelů/1	0,0	0,0	-3,2	0,1	-1,1	0,0	3,2
HEB180_4	3,073-	13	Vlastní kombinace součinitelů/2	-0,2	0,0	-5,1	0,2	-1,8	0,0	5,2
HEB180_4	3,073+	25	Vlastní kombinace součinitelů/1	0,0	0,0	-3,2	0,1	-1,1	0,0	3,2
HEB180_4	3,073+	13	Vlastní kombinace součinitelů/2	-0,2	0,0	-5,1	0,2	-1,8	0,0	5,2
HEB180_4	3,103-	25	Vlastní kombinace součinitelů/1	0,1	0,0	-3,2	0,1	-1,2	0,0	3,2

Studentská verze

Studentská verze

Jméno	dx [m]	Vlákno	Stav	u_x [mm]	u_y [mm]	u_z [mm]	φ_x [mrad]	φ_y [mrad]	φ_z [mrad]	U_{total} [mm]
HEB180_4	3,103-	13	Vlastní kombinace součinitelů/2	-0,2	0,0	-5,1	0,2	-1,8	0,0	5,1
HEB180_4	3,103+	25	Vlastní kombinace součinitelů/1	0,1	0,0	-3,2	0,1	-1,2	0,0	3,2
HEB180_4	3,103+	13	Vlastní kombinace součinitelů/2	-0,2	0,0	-5,1	0,2	-1,8	0,0	5,1
HEB180_4	3,133-	25	Vlastní kombinace součinitelů/1	0,1	0,0	-3,2	0,1	-1,2	0,0	3,2
HEB180_4	3,133-	13	Vlastní kombinace součinitelů/2	-0,2	0,0	-5,0	0,2	-1,9	0,0	5,0
HEB180_4	3,133+	25	Vlastní kombinace součinitelů/1	0,1	0,0	-3,2	0,1	-1,2	0,0	3,2
HEB180_4	3,133+	13	Vlastní kombinace součinitelů/2	-0,2	0,0	-5,0	0,2	-1,9	0,0	5,0
HEB180_4	3,163-	25	Vlastní kombinace součinitelů/1	0,1	0,0	-3,1	0,1	-1,3	0,0	3,1
HEB180_4	3,163-	13	Vlastní kombinace součinitelů/2	-0,2	0,0	-5,0	0,2	-1,9	0,0	5,0
HEB180_4	3,163+	25	Vlastní kombinace součinitelů/1	0,1	0,0	-3,1	0,1	-1,3	0,0	3,1
HEB180_4	3,163+	13	Vlastní kombinace součinitelů/2	-0,2	0,0	-5,0	0,2	-1,9	0,0	5,0
HEB180_4	3,193-	25	Vlastní kombinace součinitelů/1	0,1	0,0	-3,1	0,1	-1,3	0,0	3,1
HEB180_4	3,193-	13	Vlastní kombinace součinitelů/2	-0,2	0,0	-4,9	0,2	-2,0	0,0	4,9
HEB180_4	3,193+	25	Vlastní kombinace součinitelů/1	0,1	0,0	-3,1	0,1	-1,3	0,0	3,1
HEB180_4	3,193+	13	Vlastní kombinace součinitelů/2	-0,2	0,0	-4,9	0,2	-2,0	0,0	4,9
HEB180_4	3,223-	25	Vlastní kombinace součinitelů/1	0,1	0,0	-3,0	0,1	-1,3	0,0	3,0
HEB180_4	3,223-	13	Vlastní kombinace součinitelů/2	-0,2	0,0	-4,9	0,2	-2,1	0,0	4,9
HEB180_4	3,223+	25	Vlastní kombinace součinitelů/1	0,1	0,0	-3,0	0,1	-1,3	0,0	3,0
HEB180_4	3,223+	13	Vlastní kombinace součinitelů/2	-0,2	0,0	-4,9	0,2	-2,1	0,0	4,9
HEB180_4	3,254-	25	Vlastní kombinace součinitelů/1	0,1	0,0	-3,0	0,1	-1,4	0,0	3,0
HEB180_4	3,254-	13	Vlastní kombinace součinitelů/2	-0,3	0,0	-4,8	0,2	-2,1	0,0	4,8
HEB180_4	3,254+	25	Vlastní kombinace součinitelů/1	0,1	0,0	-3,0	0,1	-1,4	0,0	3,0

Studentská verze

Jméno	dx [m]	Vlákno	Stav	u_x [mm]	u_y [mm]	u_z [mm]	φ_x [mrad]	φ_y [mrad]	φ_z [mrad]	U_{total} [mm]
HEB180_4	3,254+	13	Vlastní kombinace součinitelů/2	-0,3	0,0	-4,8	0,2	-2,1	0,0	4,8
HEB180_4	3,284-	25	Vlastní kombinace součinitelů/1	0,1	0,0	-3,0	0,1	-1,4	0,0	3,0
HEB180_4	3,284-	13	Vlastní kombinace součinitelů/2	-0,3	0,0	-4,7	0,2	-2,2	0,0	4,7
HEB180_4	3,284+	25	Vlastní kombinace součinitelů/1	0,1	0,0	-3,0	0,1	-1,4	0,0	3,0
HEB180_4	3,284+	13	Vlastní kombinace součinitelů/2	-0,3	0,0	-4,7	0,2	-2,2	0,0	4,7
HEB180_4	3,314-	25	Vlastní kombinace součinitelů/1	0,1	0,0	-2,9	0,1	-1,4	0,0	2,9
HEB180_4	3,314-	13	Vlastní kombinace součinitelů/2	-0,3	0,0	-4,7	0,2	-2,2	0,0	4,7
HEB180_4	3,314+	25	Vlastní kombinace součinitelů/1	0,1	0,0	-2,9	0,1	-1,4	0,0	2,9
HEB180_4	3,314+	13	Vlastní kombinace součinitelů/2	-0,3	0,0	-4,7	0,2	-2,2	0,0	4,7
HEB180_4	3,344-	25	Vlastní kombinace součinitelů/1	0,1	0,0	-2,9	0,1	-1,5	0,0	2,9
HEB180_4	3,344-	13	Vlastní kombinace součinitelů/2	-0,3	0,0	-4,6	0,2	-2,3	0,0	4,6
HEB180_4	3,344+	25	Vlastní kombinace součinitelů/1	0,1	0,0	-2,9	0,1	-1,5	0,0	2,9
HEB180_4	3,344+	13	Vlastní kombinace součinitelů/2	-0,3	0,0	-4,6	0,2	-2,3	0,0	4,6
HEB180_4	3,374-	25	Vlastní kombinace součinitelů/1	0,1	0,0	-2,8	0,1	-1,5	0,0	2,8
HEB180_4	3,374-	13	Vlastní kombinace součinitelů/2	-0,3	0,0	-4,5	0,2	-2,3	0,0	4,5
HEB180_4	3,374+	25	Vlastní kombinace součinitelů/1	0,1	0,0	-2,8	0,1	-1,5	0,0	2,8
HEB180_4	3,374+	13	Vlastní kombinace součinitelů/2	-0,3	0,0	-4,5	0,2	-2,3	0,0	4,5
HEB180_4	3,404-	25	Vlastní kombinace součinitelů/1	0,1	0,0	-2,8	0,1	-1,5	0,0	2,8
HEB180_4	3,404-	13	Vlastní kombinace součinitelů/2	-0,3	0,0	-4,4	0,2	-2,4	0,0	4,4
HEB180_4	3,404+	25	Vlastní kombinace součinitelů/1	0,1	0,0	-2,8	0,1	-1,5	0,0	2,8
HEB180_4	3,404+	13	Vlastní kombinace součinitelů/2	-0,3	0,0	-4,4	0,2	-2,4	0,0	4,4
HEB180_4	3,434-	25	Vlastní kombinace součinitelů/1	0,1	0,0	-2,7	0,1	-1,6	0,0	2,7

Studentská verze

Studentská verze

Jméno	dx [m]	Vlákno	Stav	u _x [mm]	u _y [mm]	u _z [mm]	φ _x [mrad]	φ _y [mrad]	φ _z [mrad]	U _{total} [mm]
HEB180_4	3,434-	13	Vlastní kombinace součinitelů/2	-0,3	0,0	-4,4	0,2	-2,4	0,0	4,4
HEB180_4	3,434+	25	Vlastní kombinace součinitelů/1	0,1	0,0	-2,7	0,1	-1,6	0,0	2,7
HEB180_4	3,434+	13	Vlastní kombinace součinitelů/2	-0,3	0,0	-4,4	0,2	-2,4	0,0	4,4
HEB180_4	3,464-	25	Vlastní kombinace součinitelů/1	0,1	0,0	-2,7	0,1	-1,6	0,0	2,7
HEB180_4	3,464-	13	Vlastní kombinace součinitelů/2	-0,3	0,0	-4,3	0,2	-2,5	0,0	4,3
HEB180_4	3,464+	25	Vlastní kombinace součinitelů/1	0,1	0,0	-2,7	0,1	-1,6	0,0	2,7
HEB180_4	3,464+	13	Vlastní kombinace součinitelů/2	-0,3	0,0	-4,3	0,2	-2,5	0,0	4,3
HEB180_4	3,495-	25	Vlastní kombinace součinitelů/1	0,1	0,0	-2,6	0,1	-1,6	0,0	2,6
HEB180_4	3,495-	13	Vlastní kombinace součinitelů/2	-0,3	0,0	-4,2	0,2	-2,5	0,0	4,2
HEB180_4	3,495+	25	Vlastní kombinace součinitelů/1	0,1	0,0	-2,6	0,1	-1,6	0,0	2,6
HEB180_4	3,495+	13	Vlastní kombinace součinitelů/2	-0,3	0,0	-4,2	0,2	-2,5	0,0	4,2
HEB180_4	3,525-	25	Vlastní kombinace součinitelů/1	0,1	0,0	-2,6	0,1	-1,7	0,0	2,6
HEB180_4	3,525-	13	Vlastní kombinace součinitelů/2	-0,3	0,0	-4,1	0,2	-2,6	0,0	4,1
HEB180_4	3,525+	25	Vlastní kombinace součinitelů/1	0,1	0,0	-2,6	0,1	-1,7	0,0	2,6
HEB180_4	3,525+	13	Vlastní kombinace součinitelů/2	-0,3	0,0	-4,1	0,2	-2,6	0,0	4,1
HEB180_4	3,555-	25	Vlastní kombinace součinitelů/1	0,1	0,0	-2,5	0,1	-1,7	0,0	2,5
HEB180_4	3,555-	13	Vlastní kombinace součinitelů/2	-0,3	0,0	-4,0	0,2	-2,6	0,0	4,1
HEB180_4	3,555+	25	Vlastní kombinace součinitelů/1	0,1	0,0	-2,5	0,1	-1,7	0,0	2,5
HEB180_4	3,555+	13	Vlastní kombinace součinitelů/2	-0,3	0,0	-4,0	0,2	-2,6	0,0	4,1
HEB180_4	3,585-	25	Vlastní kombinace součinitelů/1	0,1	0,0	-2,5	0,1	-1,7	0,0	2,5
HEB180_4	3,585-	13	Vlastní kombinace součinitelů/2	-0,3	0,0	-4,0	0,2	-2,7	0,0	4,0
HEB180_4	3,585+	25	Vlastní kombinace součinitelů/1	0,1	0,0	-2,5	0,1	-1,7	0,0	2,5

Studentská verze

Studentská verze

Jméno	dx [m]	Vlákno	Stav	u_x [mm]	u_y [mm]	u_z [mm]	φ_x [mrad]	φ_y [mrad]	φ_z [mrad]	U_{total} [mm]
HEB180_4	3,585+	13	Vlastní kombinace součinitelů/2	-0,3	0,0	-4,0	0,2	-2,7	0,0	4,0
HEB180_4	3,615-	25	Vlastní kombinace součinitelů/1	0,1	0,0	-2,4	0,1	-1,7	0,0	2,4
HEB180_4	3,615-	13	Vlastní kombinace součinitelů/2	-0,3	0,0	-3,9	0,2	-2,7	0,0	3,9
HEB180_4	3,615+	25	Vlastní kombinace součinitelů/1	0,1	0,0	-2,4	0,1	-1,7	0,0	2,4
HEB180_4	3,615+	13	Vlastní kombinace součinitelů/2	-0,3	0,0	-3,9	0,2	-2,7	0,0	3,9
HEB180_4	3,645-	25	Vlastní kombinace součinitelů/1	0,1	0,0	-2,4	0,1	-1,8	0,0	2,4
HEB180_4	3,645-	13	Vlastní kombinace součinitelů/2	-0,3	0,0	-3,8	0,2	-2,8	0,0	3,8
HEB180_4	3,645+	25	Vlastní kombinace součinitelů/1	0,1	0,0	-2,4	0,1	-1,8	0,0	2,4
HEB180_4	3,645+	13	Vlastní kombinace součinitelů/2	-0,3	0,0	-3,8	0,2	-2,8	0,0	3,8
HEB180_4	3,675-	25	Vlastní kombinace součinitelů/1	0,1	0,0	-2,3	0,1	-1,8	0,0	2,3
HEB180_4	3,675-	13	Vlastní kombinace součinitelů/2	-0,3	0,0	-3,7	0,2	-2,8	0,0	3,7
HEB180_4	3,675+	25	Vlastní kombinace součinitelů/1	0,1	0,0	-2,3	0,1	-1,8	0,0	2,3
HEB180_4	3,675+	13	Vlastní kombinace součinitelů/2	-0,3	0,0	-3,7	0,2	-2,8	0,0	3,7
HEB180_4	3,706-	25	Vlastní kombinace součinitelů/1	0,1	0,0	-2,3	0,1	-1,8	0,0	2,3
HEB180_4	3,706-	13	Vlastní kombinace součinitelů/2	-0,3	0,0	-3,6	0,1	-2,9	0,0	3,6
HEB180_4	3,706+	25	Vlastní kombinace součinitelů/1	0,1	0,0	-2,3	0,1	-1,8	0,0	2,3
HEB180_4	3,706+	13	Vlastní kombinace součinitelů/2	-0,3	0,0	-3,6	0,1	-2,9	0,0	3,6
HEB180_4	3,736-	25	Vlastní kombinace součinitelů/1	0,1	0,0	-2,2	0,1	-1,8	0,0	2,2
HEB180_4	3,736-	13	Vlastní kombinace součinitelů/2	-0,3	0,0	-3,5	0,1	-2,9	0,0	3,6
HEB180_4	3,736+	25	Vlastní kombinace součinitelů/1	0,1	0,0	-2,2	0,1	-1,8	0,0	2,2
HEB180_4	3,736+	13	Vlastní kombinace součinitelů/2	-0,3	0,0	-3,5	0,1	-2,9	0,0	3,6
HEB180_4	3,766-	25	Vlastní kombinace součinitelů/1	0,1	0,0	-2,2	0,1	-1,9	0,0	2,2

Studentská verze

Studentská verze

Jméno	dx [m]	Vlákno	Stav	u_x [mm]	u_y [mm]	u_z [mm]	φ_x [mrad]	φ_y [mrad]	φ_z [mrad]	U_{total} [mm]
HEB180_4	3,766-	13	Vlastní kombinace součinitelů/2	-0,3	0,0	-3,4	0,1	-2,9	0,0	3,5
HEB180_4	3,766+	25	Vlastní kombinace součinitelů/1	0,1	0,0	-2,2	0,1	-1,9	0,0	2,2
HEB180_4	3,766+	13	Vlastní kombinace součinitelů/2	-0,3	0,0	-3,4	0,1	-2,9	0,0	3,5
HEB180_4	3,796-	25	Vlastní kombinace součinitelů/1	0,1	0,0	-2,1	0,1	-1,9	0,0	2,1
HEB180_4	3,796-	13	Vlastní kombinace součinitelů/2	-0,3	0,0	-3,4	0,1	-3,0	0,0	3,4
HEB180_4	3,796+	25	Vlastní kombinace součinitelů/1	0,1	0,0	-2,1	0,1	-1,9	0,0	2,1
HEB180_4	3,796+	13	Vlastní kombinace součinitelů/2	-0,3	0,0	-3,4	0,1	-3,0	0,0	3,4
HEB180_4	3,826-	25	Vlastní kombinace součinitelů/1	0,1	0,0	-2,0	0,1	-1,9	0,0	2,0
HEB180_4	3,826-	13	Vlastní kombinace součinitelů/2	-0,3	0,0	-3,3	0,1	-3,0	0,0	3,3
HEB180_4	3,826+	25	Vlastní kombinace součinitelů/1	0,1	0,0	-2,0	0,1	-1,9	0,0	2,0
HEB180_4	3,826+	13	Vlastní kombinace součinitelů/2	-0,3	0,0	-3,3	0,1	-3,0	0,0	3,3
HEB180_4	3,856-	25	Vlastní kombinace součinitelů/1	0,1	0,0	-2,0	0,1	-1,9	0,0	2,0
HEB180_4	3,856-	13	Vlastní kombinace součinitelů/2	-0,3	0,0	-3,2	0,1	-3,0	0,0	3,2
HEB180_4	3,856+	25	Vlastní kombinace součinitelů/1	0,1	0,0	-2,0	0,1	-1,9	0,0	2,0
HEB180_4	3,856+	13	Vlastní kombinace součinitelů/2	-0,3	0,0	-3,2	0,1	-3,0	0,0	3,2
HEB180_4	3,886-	25	Vlastní kombinace součinitelů/1	0,1	0,0	-1,9	0,1	-2,0	0,0	1,9
HEB180_4	3,886-	13	Vlastní kombinace součinitelů/2	-0,4	0,0	-3,1	0,1	-3,1	0,0	3,1
HEB180_4	3,886+	25	Vlastní kombinace součinitelů/1	0,1	0,0	-1,9	0,1	-2,0	0,0	1,9
HEB180_4	3,886+	13	Vlastní kombinace součinitelů/2	-0,4	0,0	-3,1	0,1	-3,1	0,0	3,1
HEB180_4	3,916-	25	Vlastní kombinace součinitelů/1	0,1	0,0	-1,9	0,1	-2,0	0,0	1,9
HEB180_4	3,916-	13	Vlastní kombinace součinitelů/2	-0,4	0,0	-3,0	0,1	-3,1	0,0	3,0
HEB180_4	3,916+	25	Vlastní kombinace součinitelů/1	0,1	0,0	-1,9	0,1	-2,0	0,0	1,9

Studentská verze

Studentská verze

Jméno	dx [m]	Vlákno	Stav	u_x [mm]	u_y [mm]	u_z [mm]	φ_x [mrad]	φ_y [mrad]	φ_z [mrad]	U_{total} [mm]
HEB180_4	3,916+	13	Vlastní kombinace součinitelů/2	-0,4	0,0	-3,0	0,1	-3,1	0,0	3,0
HEB180_4	3,947-	25	Vlastní kombinace součinitelů/1	0,1	0,0	-1,8	0,1	-2,0	0,0	1,8
HEB180_4	3,947-	13	Vlastní kombinace součinitelů/2	-0,4	0,0	-2,9	0,1	-3,1	0,0	2,9
HEB180_4	3,947+	25	Vlastní kombinace součinitelů/1	0,1	0,0	-1,8	0,1	-2,0	0,0	1,8
HEB180_4	3,947+	13	Vlastní kombinace součinitelů/2	-0,4	0,0	-2,9	0,1	-3,1	0,0	2,9
HEB180_4	3,977-	25	Vlastní kombinace součinitelů/1	0,1	0,0	-1,7	0,1	-2,0	0,0	1,7
HEB180_4	3,977-	13	Vlastní kombinace součinitelů/2	-0,4	0,0	-2,8	0,1	-3,2	0,0	2,8
HEB180_4	3,977+	25	Vlastní kombinace součinitelů/1	0,1	0,0	-1,7	0,1	-2,0	0,0	1,7
HEB180_4	3,977+	13	Vlastní kombinace součinitelů/2	-0,4	0,0	-2,8	0,1	-3,2	0,0	2,8
HEB180_4	4,007-	25	Vlastní kombinace součinitelů/1	0,1	0,0	-1,7	0,1	-2,0	0,0	1,7
HEB180_4	4,007-	13	Vlastní kombinace součinitelů/2	-0,4	0,0	-2,7	0,1	-3,2	0,0	2,7
HEB180_4	4,007+	25	Vlastní kombinace součinitelů/1	0,1	0,0	-1,7	0,1	-2,0	0,0	1,7
HEB180_4	4,007+	13	Vlastní kombinace součinitelů/2	-0,4	0,0	-2,7	0,1	-3,2	0,0	2,7
HEB180_4	4,037-	25	Vlastní kombinace součinitelů/1	0,1	0,0	-1,6	0,1	-2,1	0,0	1,6
HEB180_4	4,037-	13	Vlastní kombinace součinitelů/2	-0,4	0,0	-2,6	0,1	-3,2	0,0	2,6
HEB180_4	4,037+	25	Vlastní kombinace součinitelů/1	0,1	0,0	-1,6	0,1	-2,1	0,0	1,6
HEB180_4	4,037+	13	Vlastní kombinace součinitelů/2	-0,4	0,0	-2,6	0,1	-3,2	0,0	2,6
HEB180_4	4,067-	25	Vlastní kombinace součinitelů/1	0,1	0,0	-1,6	0,1	-2,1	0,0	1,6
HEB180_4	4,067-	13	Vlastní kombinace součinitelů/2	-0,4	0,0	-2,5	0,1	-3,3	0,0	2,5
HEB180_4	4,067+	25	Vlastní kombinace součinitelů/1	0,1	0,0	-1,6	0,1	-2,1	0,0	1,6
HEB180_4	4,067+	13	Vlastní kombinace součinitelů/2	-0,4	0,0	-2,5	0,1	-3,3	0,0	2,5
HEB180_4	4,097-	25	Vlastní kombinace součinitelů/1	0,1	0,0	-1,5	0,1	-2,1	0,0	1,5

Studentská verze

Jméno	dx [m]	Vlákno	Stav	u _x [mm]	u _y [mm]	u _z [mm]	φ _x [mrad]	φ _y [mrad]	φ _z [mrad]	U _{total} [mm]
HEB180_4	4,097-	13	Vlastní kombinace součinitelů/2	-0,4	0,0	-2,4	0,1	-3,3	0,0	2,4
HEB180_4	4,097+	25	Vlastní kombinace součinitelů/1	0,1	0,0	-1,5	0,1	-2,1	0,0	1,5
HEB180_4	4,097+	13	Vlastní kombinace součinitelů/2	-0,4	0,0	-2,4	0,1	-3,3	0,0	2,4
HEB180_4	4,127-	25	Vlastní kombinace součinitelů/1	0,1	0,0	-1,4	0,1	-2,1	0,0	1,4
HEB180_4	4,127-	13	Vlastní kombinace součinitelů/2	-0,4	0,0	-2,3	0,1	-3,3	0,0	2,3
HEB180_4	4,127+	25	Vlastní kombinace součinitelů/1	0,1	0,0	-1,4	0,1	-2,1	0,0	1,4
HEB180_4	4,127+	13	Vlastní kombinace součinitelů/2	-0,4	0,0	-2,3	0,1	-3,3	0,0	2,3
HEB180_4	4,157-	25	Vlastní kombinace součinitelů/1	0,1	0,0	-1,4	0,1	-2,1	0,0	1,4
HEB180_4	4,157-	13	Vlastní kombinace součinitelů/2	-0,4	0,0	-2,2	0,1	-3,4	0,0	2,2
HEB180_4	4,157+	25	Vlastní kombinace součinitelů/1	0,1	0,0	-1,4	0,1	-2,1	0,0	1,4
HEB180_4	4,157+	13	Vlastní kombinace součinitelů/2	-0,4	0,0	-2,2	0,1	-3,4	0,0	2,2
HEB180_4	4,188-	25	Vlastní kombinace součinitelů/1	0,1	0,0	-1,3	0,1	-2,1	0,0	1,3
HEB180_4	4,188-	13	Vlastní kombinace součinitelů/2	-0,4	0,0	-2,1	0,1	-3,4	0,0	2,1
HEB180_4	4,188+	25	Vlastní kombinace součinitelů/1	0,1	0,0	-1,3	0,1	-2,1	0,0	1,3
HEB180_4	4,188+	13	Vlastní kombinace součinitelů/2	-0,4	0,0	-2,1	0,1	-3,4	0,0	2,1
HEB180_4	4,218-	25	Vlastní kombinace součinitelů/1	0,1	0,0	-1,2	0,1	-2,2	0,0	1,2
HEB180_4	4,218-	13	Vlastní kombinace součinitelů/2	-0,4	0,0	-2,0	0,1	-3,4	0,0	2,0
HEB180_4	4,218+	25	Vlastní kombinace součinitelů/1	0,1	0,0	-1,2	0,1	-2,2	0,0	1,2
HEB180_4	4,218+	13	Vlastní kombinace součinitelů/2	-0,4	0,0	-2,0	0,1	-3,4	0,0	2,0
HEB180_4	4,248-	29	Vlastní kombinace součinitelů/1	0,0	0,0	-1,2	0,0	-2,2	0,0	1,2
HEB180_4	4,248-	13	Vlastní kombinace součinitelů/2	-0,4	0,0	-1,9	0,1	-3,4	0,0	1,9
HEB180_4	4,248+	29	Vlastní kombinace součinitelů/1	0,0	0,0	-1,2	0,0	-2,2	0,0	1,2

Studentská verze

Studentská verze

Jméno	dx [m]	Vlákno	Stav	u_x [mm]	u_y [mm]	u_z [mm]	φ_x [mrad]	φ_y [mrad]	φ_z [mrad]	U_{total} [mm]
HEB180_4	4,248+	13	Vlastní kombinace součinitelů/2	-0,4	0,0	-1,9	0,1	-3,4	0,0	1,9
HEB180_4	4,278-	29	Vlastní kombinace součinitelů/1	0,0	0,0	-1,1	0,0	-2,2	0,0	1,1
HEB180_4	4,278-	13	Vlastní kombinace součinitelů/2	-0,4	0,0	-1,8	0,1	-3,4	0,0	1,8
HEB180_4	4,278+	29	Vlastní kombinace součinitelů/1	0,0	0,0	-1,1	0,0	-2,2	0,0	1,1
HEB180_4	4,278+	13	Vlastní kombinace součinitelů/2	-0,4	0,0	-1,8	0,1	-3,4	0,0	1,8
HEB180_4	4,308-	29	Vlastní kombinace součinitelů/1	0,0	0,0	-1,0	0,0	-2,2	0,0	1,0
HEB180_4	4,308-	13	Vlastní kombinace součinitelů/2	-0,4	0,0	-1,7	0,1	-3,5	0,0	1,7
HEB180_4	4,308+	29	Vlastní kombinace součinitelů/1	0,0	0,0	-1,0	0,0	-2,2	0,0	1,0
HEB180_4	4,308+	13	Vlastní kombinace součinitelů/2	-0,4	0,0	-1,7	0,1	-3,5	0,0	1,7
HEB180_4	4,338-	29	Vlastní kombinace součinitelů/1	0,0	0,0	-1,0	0,0	-2,2	0,0	1,0
HEB180_4	4,338-	13	Vlastní kombinace součinitelů/2	-0,4	0,0	-1,5	0,1	-3,5	0,0	1,5
HEB180_4	4,338+	29	Vlastní kombinace součinitelů/1	0,0	0,0	-1,0	0,0	-2,2	0,0	1,0
HEB180_4	4,338+	13	Vlastní kombinace součinitelů/2	-0,4	0,0	-1,5	0,1	-3,5	0,0	1,6
HEB180_4	4,368-	29	Vlastní kombinace součinitelů/1	0,0	0,0	-0,9	0,0	-2,2	0,0	0,9
HEB180_4	4,368-	13	Vlastní kombinace součinitelů/2	-0,4	0,0	-1,4	0,1	-3,5	0,0	1,5
HEB180_4	4,368+	29	Vlastní kombinace součinitelů/1	0,0	0,0	-0,9	0,0	-2,2	0,0	0,9
HEB180_4	4,368+	13	Vlastní kombinace součinitelů/2	-0,4	0,0	-1,4	0,1	-3,5	0,0	1,5
HEB180_4	4,398-	29	Vlastní kombinace součinitelů/1	0,0	0,0	-0,8	0,0	-2,2	0,0	0,8
HEB180_4	4,398-	13	Vlastní kombinace součinitelů/2	-0,4	0,0	-1,3	0,1	-3,5	0,0	1,4
HEB180_4	4,398+	29	Vlastní kombinace součinitelů/1	0,0	0,0	-0,8	0,0	-2,2	0,0	0,8
HEB180_4	4,398+	13	Vlastní kombinace součinitelů/2	-0,4	0,0	-1,3	0,1	-3,5	0,0	1,4
HEB180_4	4,429-	29	Vlastní kombinace součinitelů/1	0,0	0,0	-0,8	0,0	-2,2	0,0	0,8

Studentská verze

Jméno	dx [m]	Vlákno	Stav	u_x [mm]	u_y [mm]	u_z [mm]	φ_x [mrad]	φ_y [mrad]	φ_z [mrad]	U_{total} [mm]
HEB180_4	4,429-	13	Vlastní kombinace součinitelů/2	-0,4	0,0	-1,2	0,1	-3,5	0,0	1,3
HEB180_4	4,429+	29	Vlastní kombinace součinitelů/1	0,0	0,0	-0,8	0,0	-2,2	0,0	0,8
HEB180_4	4,429+	13	Vlastní kombinace součinitelů/2	-0,4	0,0	-1,2	0,1	-3,5	0,0	1,3
HEB180_4	4,459-	29	Vlastní kombinace součinitelů/1	0,0	0,0	-0,7	0,0	-2,2	0,0	0,7
HEB180_4	4,459-	13	Vlastní kombinace součinitelů/2	-0,4	0,0	-1,1	0,1	-3,6	0,0	1,2
HEB180_4	4,459+	29	Vlastní kombinace součinitelů/1	0,0	0,0	-0,7	0,0	-2,2	0,0	0,7
HEB180_4	4,459+	13	Vlastní kombinace součinitelů/2	-0,4	0,0	-1,1	0,1	-3,6	0,0	1,2
HEB180_4	4,489-	29	Vlastní kombinace součinitelů/1	0,0	0,0	-0,6	0,0	-2,3	0,0	0,6
HEB180_4	4,489-	13	Vlastní kombinace součinitelů/2	-0,4	0,0	-1,0	0,0	-3,6	0,0	1,1
HEB180_4	4,489+	29	Vlastní kombinace součinitelů/1	0,0	0,0	-0,6	0,0	-2,3	0,0	0,6
HEB180_4	4,489+	13	Vlastní kombinace součinitelů/2	-0,4	0,0	-1,0	0,0	-3,6	0,0	1,1
HEB180_4	4,519-	29	Vlastní kombinace součinitelů/1	0,0	0,0	-0,6	0,0	-2,3	0,0	0,6
HEB180_4	4,519-	13	Vlastní kombinace součinitelů/2	-0,4	0,0	-0,9	0,0	-3,6	0,0	1,0
HEB180_4	4,519+	29	Vlastní kombinace součinitelů/1	0,0	0,0	-0,6	0,0	-2,3	0,0	0,6
HEB180_4	4,519+	13	Vlastní kombinace součinitelů/2	-0,4	0,0	-0,9	0,0	-3,6	0,0	1,0
HEB180_4	4,549-	29	Vlastní kombinace součinitelů/1	0,0	0,0	-0,5	0,0	-2,3	0,0	0,5
HEB180_4	4,549-	13	Vlastní kombinace součinitelů/2	-0,4	0,0	-0,8	0,0	-3,6	0,0	0,9
HEB180_4	4,549+	29	Vlastní kombinace součinitelů/1	0,0	0,0	-0,5	0,0	-2,3	0,0	0,5
HEB180_4	4,549+	13	Vlastní kombinace součinitelů/2	-0,4	0,0	-0,8	0,0	-3,6	0,0	0,9
HEB180_4	4,579-	29	Vlastní kombinace součinitelů/1	0,0	0,0	-0,4	0,0	-2,3	0,0	0,4
HEB180_4	4,579-	13	Vlastní kombinace součinitelů/2	-0,4	0,0	-0,7	0,0	-3,6	0,0	0,8
HEB180_4	4,579+	29	Vlastní kombinace součinitelů/1	0,0	0,0	-0,4	0,0	-2,3	0,0	0,4

Studentská verze

Jméno	dx [m]	Vlákno	Stav	u_x [mm]	u_y [mm]	u_z [mm]	φ_x [mrad]	φ_y [mrad]	φ_z [mrad]	U_{total} [mm]
HEB180_4	4,579+	13	Vlastní kombinace součinitelů/2	-0,4	0,0	-0,7	0,0	-3,6	0,0	0,8
HEB180_4	4,609-	29	Vlastní kombinace součinitelů/1	0,0	0,0	-0,3	0,0	-2,3	0,0	0,4
HEB180_4	4,609-	13	Vlastní kombinace součinitelů/2	-0,4	0,0	-0,6	0,0	-3,6	0,0	0,7
HEB180_4	4,609+	29	Vlastní kombinace součinitelů/1	0,0	0,0	-0,3	0,0	-2,3	0,0	0,4
HEB180_4	4,609+	13	Vlastní kombinace součinitelů/2	-0,4	0,0	-0,6	0,0	-3,6	0,0	0,7
HEB180_4	4,639-	29	Vlastní kombinace součinitelů/1	-0,1	0,0	-0,3	0,0	-2,3	0,0	0,3
HEB180_4	4,639-	13	Vlastní kombinace součinitelů/2	-0,4	0,0	-0,5	0,0	-3,6	0,0	0,6
HEB180_4	4,639+	29	Vlastní kombinace součinitelů/1	-0,1	0,0	-0,3	0,0	-2,3	0,0	0,3
HEB180_4	4,639+	13	Vlastní kombinace součinitelů/2	-0,4	0,0	-0,5	0,0	-3,6	0,0	0,6
HEB180_4	4,670-	29	Vlastní kombinace součinitelů/1	-0,1	0,0	-0,2	0,0	-2,3	0,0	0,2
HEB180_4	4,670-	13	Vlastní kombinace součinitelů/2	-0,4	0,0	-0,3	0,0	-3,6	0,0	0,5
HEB180_4	4,670+	29	Vlastní kombinace součinitelů/1	-0,1	0,0	-0,2	0,0	-2,3	0,0	0,2
HEB180_4	4,670+	13	Vlastní kombinace součinitelů/2	-0,4	0,0	-0,3	0,0	-3,6	0,0	0,5
HEB180_4	4,700-	29	Vlastní kombinace součinitelů/1	-0,1	0,0	-0,1	0,0	-2,3	0,0	0,1
HEB180_4	4,700-	13	Vlastní kombinace součinitelů/2	-0,4	0,0	-0,2	0,0	-3,6	0,0	0,5
HEB180_4	4,700+	29	Vlastní kombinace součinitelů/1	-0,1	0,0	-0,1	0,0	-2,3	0,0	0,1
HEB180_4	4,700+	13	Vlastní kombinace součinitelů/2	-0,4	0,0	-0,2	0,0	-3,6	0,0	0,5
HEB180_4	4,730-	29	Vlastní kombinace součinitelů/1	-0,1	0,0	-0,1	0,0	-2,3	0,0	0,1
HEB180_4	4,730-	13	Vlastní kombinace součinitelů/2	-0,4	0,0	-0,1	0,0	-3,6	0,0	0,4
HEB180_4	4,730+	29	Vlastní kombinace součinitelů/1	-0,1	0,0	-0,1	0,0	-2,3	0,0	0,1
HEB180_4	4,730+	13	Vlastní kombinace součinitelů/2	-0,4	0,0	-0,1	0,0	-3,6	0,0	0,4
HEB180_4	4,760	18	Vlastní kombinace součinitelů/1	0,0	0,0	0,0	0,0	-2,3	0,0	0,0

Studentská verze

Jméno	dx [m]	Vlákno	Stav	u _x [mm]	u _y [mm]	u _z [mm]	φ _x [mrad]	φ _y [mrad]	φ _z [mrad]	U _{total} [mm]
HEB180_4	4,760	34	Vlastní kombinace součinitelů/2	-0,4	0,0	0,0	0,0	-3,6	0,0	0,4

Výsledky na 2D dílci:

Extrém 2D: Globální

Jméno	Síť	Pozice [m]	Stav	ux+ [mm] ux- [mm]	uy+ [mm] uy- [mm]	uz+ [mm] uz- [mm]	φ _x [mrad]	φ _y [mrad]	φ _z [mrad]	U celkové+ [mm] U celkové- [mm]
ŽB_deska	Prvek: 80 Uzel: 162	0,000 2,395 0,000	Vlastní kombinace součinitelů/2	0,3 -0,2	0,0 0,0	0,0 0,0	0,0	3,3	0,0	0,3 0,2
ŽB_deska	Prvek: 13596 Uzel: 7	2,590 2,410 0,000	Vlastní kombinace součinitelů/2	0,0 0,0	0,0 0,0	-5,8 -5,8	0,1	0,2	0,0	5,8 5,8
ŽB_deska	Prvek: 29322 Uzel: 29667	2,769 0,000 0,000	Vlastní kombinace součinitelů/2	0,0 0,0	0,3 -0,3	0,0 0,0	-3,7	0,0	0,0	0,3 0,3
ŽB_deska	Prvek: 13680 Uzel: 13932	2,769 4,760 0,000	Vlastní kombinace součinitelů/2	0,0 0,0	-0,4 0,2	0,0 0,0	3,7	0,0	0,0	0,4 0,2
ŽB_deska	Prvek: 21495 Uzel: 21840	5,550 2,395 0,000	Vlastní kombinace součinitelů/2	-0,3 0,2	0,0 0,0	0,0 0,0	0,0	-3,1	0,0	0,3 0,2
ŽB_deska	Prvek: 13198 Uzel: 13441	2,530 0,000 0,000	Vlastní kombinace součinitelů/2	0,0 0,0	0,3 -0,3	0,0 0,0	-3,6	0,0	0,0	0,3 0,3
ŽB_deska	Prvek: 13356 Uzel: 13600	2,530 4,760 0,000	Vlastní kombinace součinitelů/2	0,0 0,0	-0,4 0,2	0,0 0,0	3,6	0,0	0,0	0,4 0,2
ŽB_deska	Prvek: 796 Uzel: 961	0,181 0,000 0,000	Vlastní kombinace součinitelů/1	0,0 0,0	0,0 0,0	0,0 0,0	-0,2	0,1	0,0	0,0 0,0
ŽB_deska	Prvek: 13762 Uzel: 14096	5,221 4,760 0,000	Vlastní kombinace součinitelů/1	0,0 0,0	-0,1 0,0	0,0 0,0	0,4	-0,1	0,0	0,1 0,0

Jméno	Klíč kombinace
Vlastní kombinace součinitelů/1	1.20*ZS1 + 1.20*ZS2 + ZS4
Vlastní kombinace součinitelů/2	1.62*ZS1 + 1.62*ZS2 + 1.58*ZS3 + 1.35*ZS4

20. Závěr

Výpočtem v souladu s platnými normami ČSN EN bylo prokázáno (viz výše), že nosné konstrukce navržené stavby bezpečně vyhoví na 1.MS – mezní stav únosnosti a 2.MS – mezní stav použitelnosti. Konstrukce je stabilní.

Česká Třebová 04/2024