

Univerzita Pardubice

Fakulta elektrotechniky a informatiky

Základy slaboproudé elektrotechniky

Ing. Bohumil Brtník, Dr.



Pardubice 2019

Text je určen pro posluchače oboru Informační technologie Fakulty elektrotechniky a informatiky Univerzity Pardubice ke studiu stejnojmenného předmětu, přednášeného ve 2. semestru bakalářského studia.

Obsahuje velmi stručný úvod do problematiky slaboproudé elektrotechniky s ohledem na zaměření studia informačních technologií, tato stručnost si pochopitelně vyžádala mnohá zjednodušení.

Text posoudili: David Matoušek, Fakulta elektrotechniky a informatiky, Univerzita Pardubice
Miroslav Stehlík, TESCAN Brno

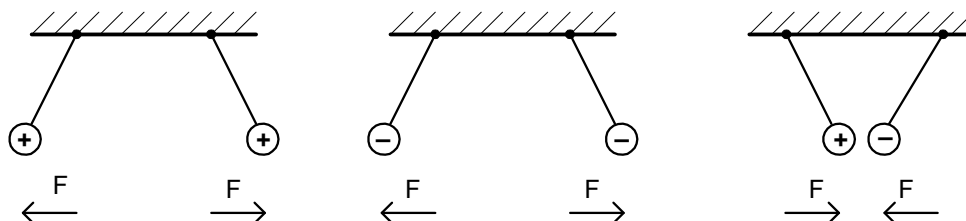
© Bohumil Brtník 2019

1. ZÁKLADNÍ POJMY ELEKTROTECHNIKY

1.1 Coulombův zákon

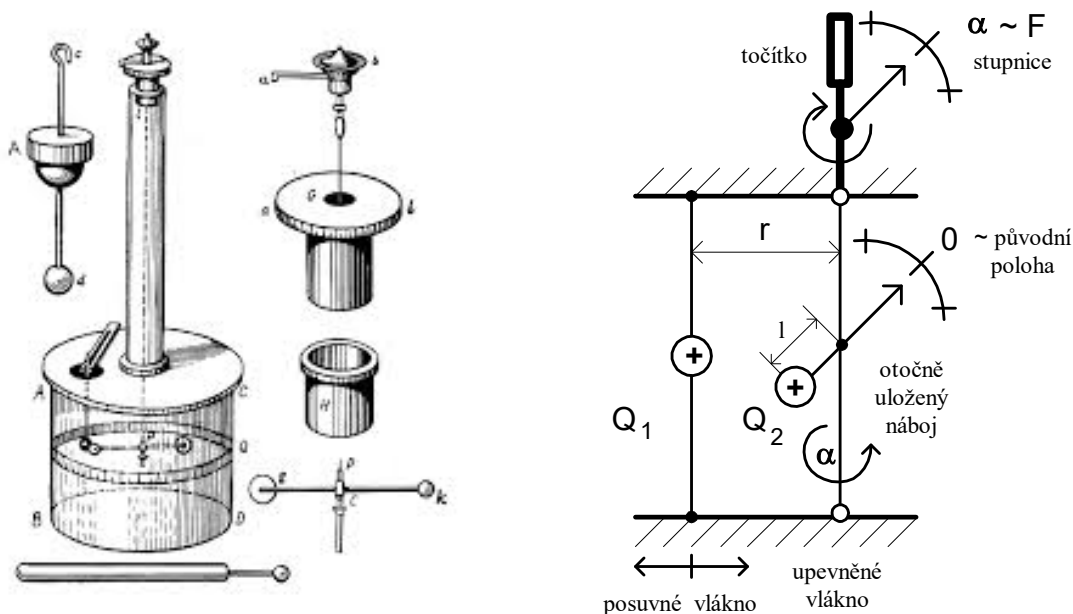
Příčinou všech jevů elektrických, magnetických i elektromagnetických, jimiž se zabývá elektrotechnika, je elektricky nabitá hmota, tedy hmota, nesoucí *kladný* anebo *záporný* elektrický náboj.

Elektrické náboje se vyznačují silovým působením: souhlasné náboje se odpuzují a nesouhlasné přitahují silou: F .



Obr. 1.1 Silové působení elektřiny

Velikost této síly F stanovil Coulomb experimentálně pomocí torzních vah.



Obr. 1.2 Torzní váhy ke stanovení Coulombova zákona: vlevo provedení, vpravo schematický náčrt

Při konstantní vzdálenosti r a konstantním náboji Q_2 se zmenšoval náboj Q_1 dvakrát, třikrát, čtyřikrát, atd. a přitom síla F klesala dvakrát, třikrát, čtyřikrát, atd. Lze tedy shledat, že síla F je přímo úměrná náboji Q_1 , takže platí:

$$F \approx Q_1 \quad (1.1)$$

Pak se při konstantní vzdálenosti r a konstantním náboji Q_1 zmenšoval náboj Q_2 dvakrát, třikrát, čtyřikrát, atd. a přitom síla F klesala dvakrát, třikrát, čtyřikrát, atd. Lze tedy shledat, že síla F je přímo úměrná i náboji Q_2 , tedy platí:

$$F \approx Q_2 \quad (1.2)$$

spolu s předchozím

$$F \approx Q_1 \cdot Q_2 \quad (1.3)$$

Konečně se při konstantních nábojích Q_1 , Q_2 zvětšovala vzdálenost mezi nimi r dvakrát, třikrát, čtyřikrát, atd. a přitom síla F klesala čtyřikrát, devětkrát, šestnáctkrát atd. Síla F je nepřímo úměrná také i druhé mocnině (resp. kvadrátu) vzdálenosti r , tedy platí:

$$F \approx \frac{1}{r^2} \quad (1.4)$$

spolu s předchozími

$$F \approx \frac{Q_1 \cdot Q_2}{r^2} \quad (1.5)$$

Po zavedení konstanty úměrnosti k , závisící na volbě soustavy jednotek

$$F = k \cdot \frac{Q_1 \cdot Q_2}{r^2} \quad (1.6)$$

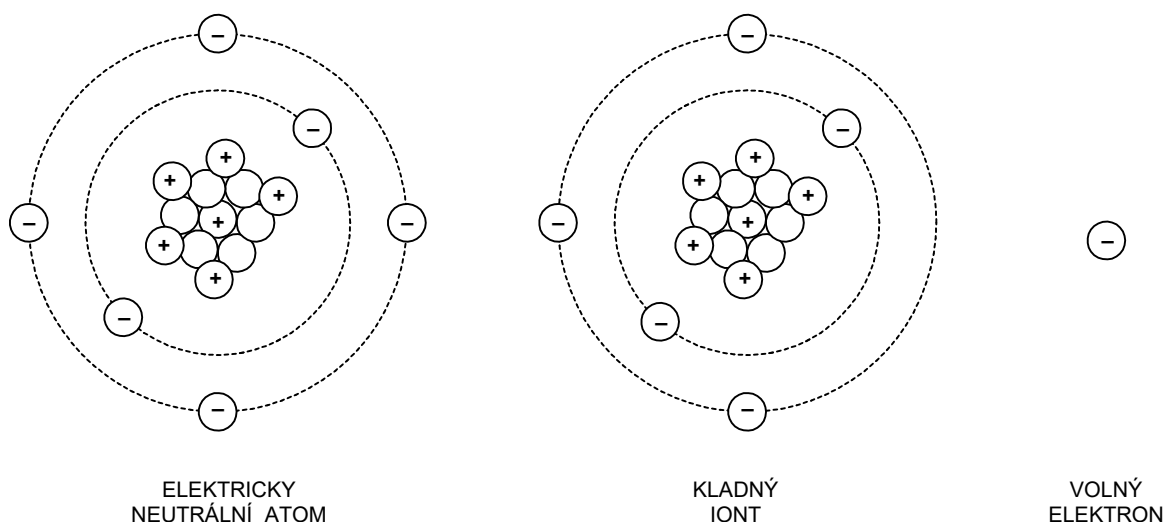
což je tzv. *Coulombův zákon*. Konstanta k závisí na volbě jednotek, v soustavě SI je

$$F = \frac{1}{4 \cdot \pi \cdot \epsilon} \cdot \frac{Q_1 \cdot Q_2}{r^2} \quad (1.7)$$

1.2 Elektrický náboj

Elektrický náboj je pak jednou ze základních vlastností elementárních částic hmoty. Proton je nositelem nejmenšího kladného náboje (zvaného též elektrické množství) o velikosti $q_p = +1,602 \cdot 10^{-19}$ C, elektro nejmenšího záporného náboje $q_e = -1,602 \cdot 10^{-19}$ C. Jednotkou elektrického náboje je *Coulomb* (C).

Hmota elektricky neutrální obsahuje stejný počet kladných i záporných elementárních nábojů. Oddělením elektronu vzniká záporný náboj a kladný iont.

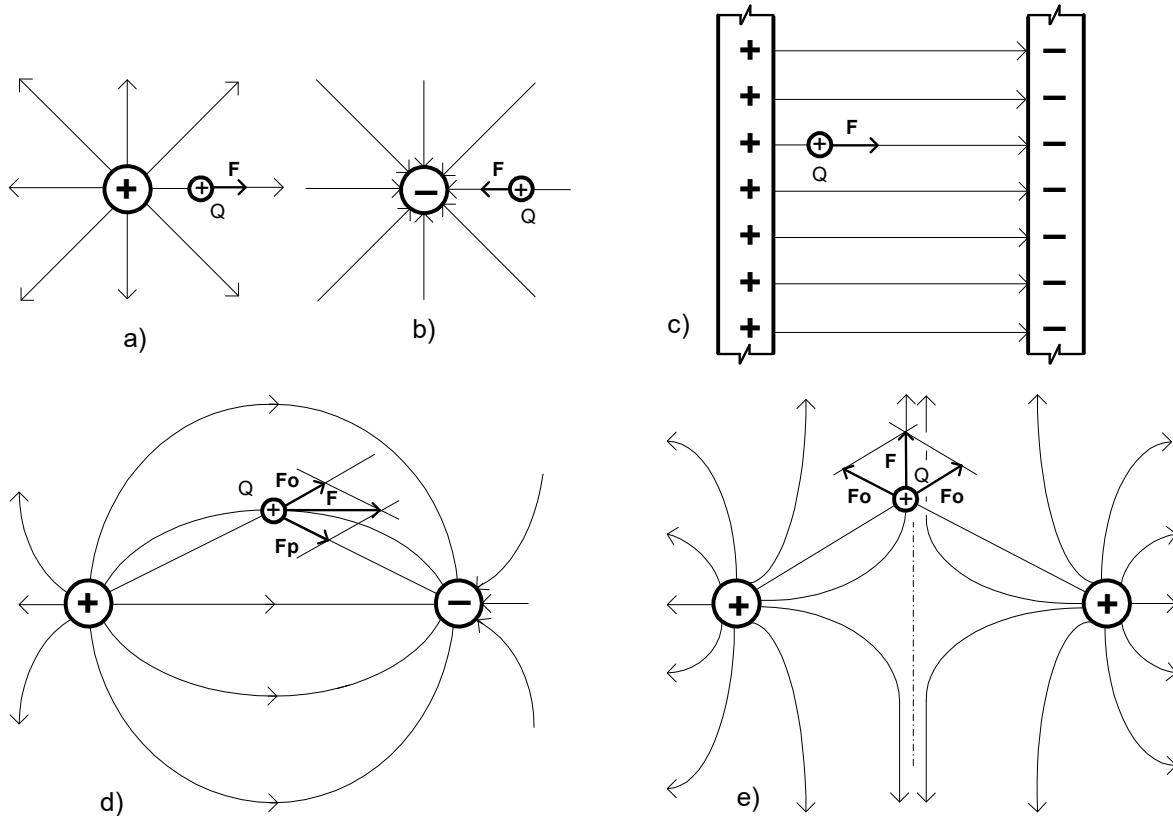


Obr. 1.3 Model atomu uhlíku

1.3 Intenzita elektrostatického pole

V okolí elektrického náboje vzniká *elektrostatické pole*, charakterizované siločarami, po nichž by se v tomto poli pohyboval kladný zkušební náboj: $+Q$.

Pole osamocené náboje je nehomogenní (obr.1.4a, 1.4b) stejně jako pole mezi dvěma kulovými náboji (obr.1.4d, 1.4e). Oproti tomu pole mezi dvěma rovinnými deskami je homogenní (obr.1.4c).



Obr. 1.4 Dráhy (trajektorie) kladného náboje, nacházejícího se v poli a) kladného osamocené náboje, b) záporného osamocené náboje, c) dvou rovnoběžných rovin, d) dvou kulových nesouhlasných nábojů a d) dvou souhlasných (zde kladných) kulových nábojů.

1.4 Elektrické napětí

Napětí $U_{1,2}$ je práce A na přenesení (přesunutí) náboje Q z jednoho bodu do druhého

$$U_{1,2} = \frac{F \cdot l}{Q} = \frac{A_{1,2}}{Q} \quad (1.8)$$

Jednotkou napětí je volt – V

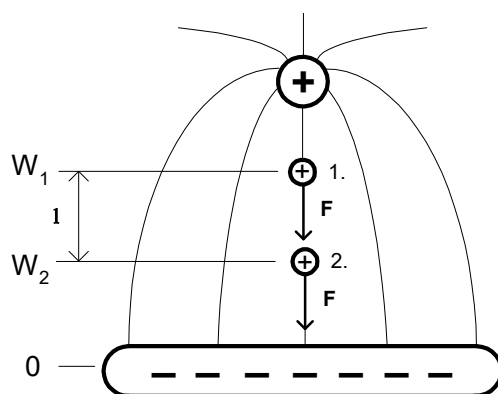
$$[U] = \frac{[A]}{[Q]} = \frac{\text{joule}}{\text{coulomb}} = \frac{J}{C} = V$$

V každém místě elektrostatického pole má el. náboj jinou energii polohy (tedy potenciál): φ

$$\varphi = \frac{W}{Q} \quad (1.9)$$

Rozměr potenciálu je

$$[\varphi] = \frac{[W]}{[Q]} = \frac{\text{joule}}{\text{coulomb}} = \frac{\text{J}}{\text{C}} = \text{V}$$



Obr. 1.5 Potenciál elektrostatického pole, vzniklého mezi korespondujícími kulovým kladným a plošným záporným nábojem, v němž se nachází bodový zkušební náboj kladný.

Rozdíl energií polohy obou bodů je $W = W_1 - W_2$, po vztažení k náboji: Q :

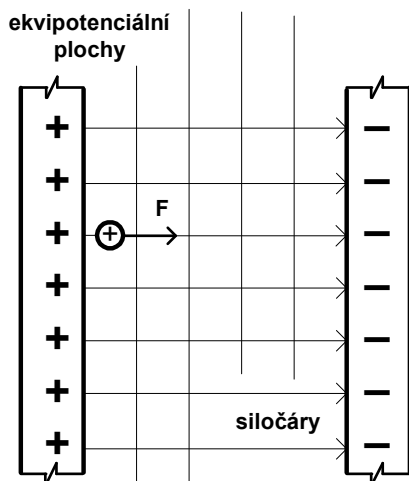
$$\frac{W}{Q} = \frac{W_1}{Q} - \frac{W_2}{Q}$$

dosazením

$$U_{1,2} = \varphi_1 - \varphi_2 \quad (1.10)$$

Napětí mezi body 1. a 2. v elektrostatickém poli je dáno tudíž i rozdílem potenciálů v těchto dvou bodech

Místa stejného potenciálu – tzv. ekvipotenciální plochy – jsou kolmé k siločarám.



Obr. 1.5 Homogenní elektrostatické pole, ekvipotenciální plochy jsou kolmé k siločarám tj. čarám po nichž se v poli pohybuje kladný zkušební náboj.

1.4.1 Intenzita elektrostatického pole

Síla: F vztažená k jednotkovému náboji (resp. působící na jednotkový náboj) : Q je intenzita elektrostatického pole: E .

$$E = \frac{F}{Q} \quad (1.11)$$

Jednotkou je:

$$[E] = \frac{[F]}{[Q]} = \frac{\text{newton}}{\text{coulomb}} = \frac{N}{C}$$

Zároveň

$$E = \frac{F}{Q} = \frac{\frac{U \cdot Q}{l}}{Q} = \frac{U}{l} \quad (1.12)$$

odsud jednotkou intenzity je:

$$[E] = \frac{[U]}{[l]} = \frac{\text{volt}}{\text{metr}} = \frac{V}{m}$$

a napětí v homogenním poli je:

$$U_{1,2} = E \cdot l \quad (1.14)$$

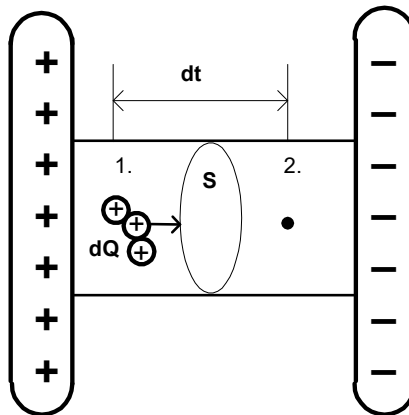
v nehomogenním poli:

$$U_{1,2} = \int_1^2 E dl \quad (1.15)$$

1.5 Elektrický proud

Proud: i je náboj: dQ procházející plochou: S za časový interval: dt :

$$i = \frac{dq}{dt} \quad (1.16)$$



Obr. 1.6 Elektrický proud je náboj dq procházející průřezem vodiče za časový interval dt

Jednotkou elektrického proudu je *ampér* – A

$$[i] = \frac{[q]}{[t]} = \frac{\text{coulomb}}{\text{sekunda}} = \frac{C}{S} = A$$

Směr pohybu kladného náboje se označuje jako *smluvní* nebo-li *konvenční* směr proudu zatímco směr pohybu záporného náboje se označuje jako *skutečný* směr proudu.

1.5.1 Proudová hustota

Proud: I vztažený k ploše: S je *proudová hustota*: J :

$$J = \frac{I}{S} \quad (1.17)$$

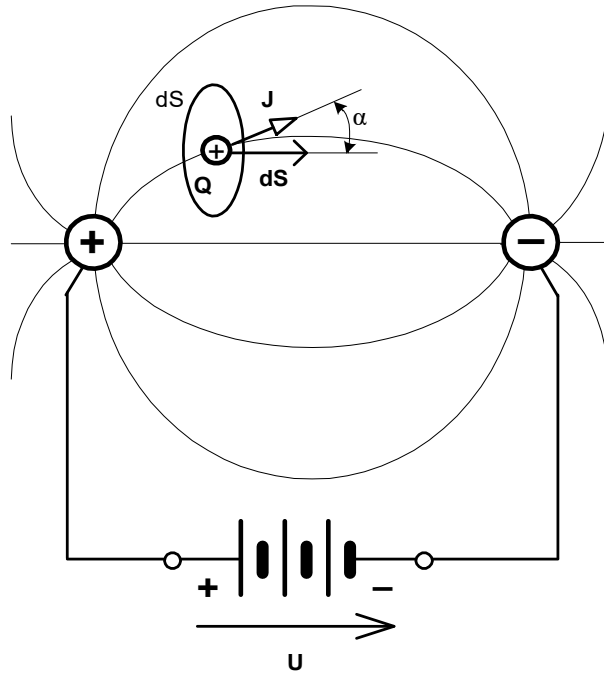
V homogenním proudovém poli (obr.1.6) je proud: I:

$$I = J \cdot S \quad (1.18)$$

zatímco v nehomogenním proudovém poli (obr.1.7) je proud

$$i = \iint_S J dS \quad (1.19)$$

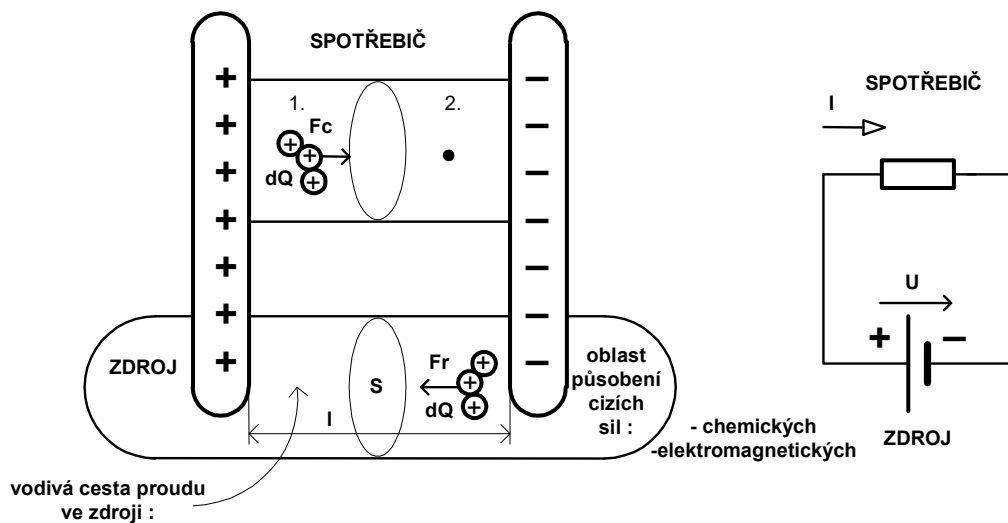
kde: dS je normálový vektor, kolmý k ploše: S .



Obr. 1.7 Nehomogenní proudové pole

1.6 Zdroj elektrického proudu

Ve zdroji cizí síly (mající původ v energii chemické, tepelné, ...): F_R přemísťují náboje proti silám Coulombovským: F_C .



Obr. 1.8 Obvod elektrického proudu a jeho znázornění schématem zapojení

Napětí: U se znázorňuje otevřenou čítecí šipkou ($\overrightarrow{}$), proud: I pak uzavřenou čítecí šipkou (\rightarrow). Čítecí šipka napětí směřuje od: (+) k: (-), čítecí šipka proudu udává tzv. smluvní směr proudu: I , tj. směr pohybu kladného náboje.

Ve zdroji mají čítecí šipky napětí a proudu směr opačný, ve spotřebiči souhlasný.

1.7 Ohmův zákon

Elektrický náboj Q se v proudovém poli pohybuje proto, že na něj působí síla F tj. intenzita

$$E = \frac{F}{Q}$$

a důsledkem toho vznikne proudové pole s hustotou J

$$J = \frac{I}{S} \quad (1.20)$$

Aby vznikla hustota J , musí tedy existovat intenzita E , tedy:

$$J \approx E \quad (1.21)$$

$$J = E \cdot \gamma \quad (1.22)$$

$$\frac{I}{S} = \frac{U}{l} \cdot \gamma \quad (1.23)$$

$$I = U \cdot \frac{S}{l} \cdot \gamma \quad (1.24)$$

kde $\frac{S}{l} \cdot \gamma$ nazývá *vodivost prostředí resp. materiálu*, označuje se G a její jednotkou je *Siemens* [S].

$$I = U \cdot G \quad (1.25)$$

resp.:

$$U = I \cdot \frac{1}{S} \cdot \frac{l}{\gamma} \quad (1.26)$$

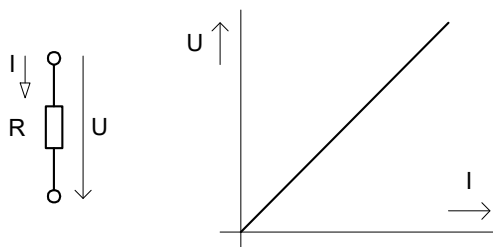
kde: $R = \frac{1}{S} \cdot \frac{l}{\gamma}$ se nazývá *odpor* a její jednotkou je *Ohm* [Ω].

Platí tedy

$$U = R \cdot I \quad (1.27)$$

což je tzv. *Ohmův zákon*.

Součástí vykazujícím odpor se nazývá rezistor.



Obr. 1.9 Voltampérová charakteristika lineárního odporového prvku a jeho schematická značka

1.8 Výkon a práce elektrického proudu

Okamžitý výkon je definován jako práce dA , vykonaná za určitý časový okamžik dt , tedy pro něj platí vztah

$$P = \frac{dA}{dt} = \frac{du \cdot Q}{dt} = \frac{u \cdot dQ}{dt} = \frac{u \cdot i \cdot dt}{dt} = u \cdot i \quad (1.28)$$

a celkovou práci A (resp. energii W) udává jako součet nekonečně malých prací dílčích dA integrál

$$A = \int dA = \int duQ = \int u dQ = \int u \cdot i dt \quad (1.29)$$

2 ŘEŠENÍ OBVODŮ STEJNOSMĚRNÉHO PROUDU

Pokud elektrický obvod obsahuje pouze prvky s přímkovými tedy lineárními charakteristikami (např. podle obr.1.9 pro rezistor), jde o tzv. *lineární elektrický obvod*.

Má-li však jediný prvek charakteristiku nelineární, jde již o tzv. *nelineární obvod*.

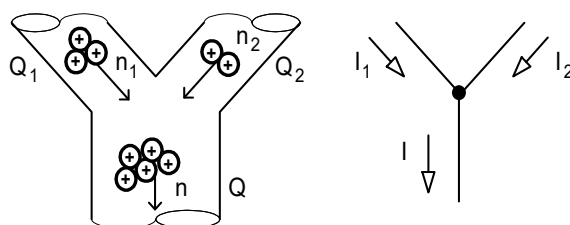
2.1 Kirchhoffovy zákony

2.1.1 První Kirchhoffův zákon

První Kirchhoffův zákon (I. K. Z.) je ve své podstatě zákonem o zachování hmoty. Platí pro tzv. *uzel elektrického obvodu*, což je podle obr. 2.1 místo vodivého spojení více vodičů.

Počet nábojů vstupujících do uzlu (tj. zde $n_1 + n_2$) se musí rovnat počtu nábojů z tohoto uzlu vystupujících (zde např. n). Matematicky zapsáno

$$n = n_1 + n_2 \quad (2.1)$$



Obr. 2.1 K prvnímu Kirchhoffovu zákonu

Protože každý z těchto nábojů má velikost q_p , lze celkový vstupující i vystupující náboj Q popsat vztahem

$$n \cdot q_p = n_1 \cdot q_p + n_2 \cdot q_p \quad (2.2)$$

takže pro velikost nábojů musí obecně platit

$$Q = Q_1 + Q_2 \quad 1/t \quad (2.3)$$

$$\frac{Q}{t} = \frac{Q_1}{t} + \frac{Q_2}{t} \quad (2.4)$$

a protože proud je definován vztahem $I = \frac{Q}{t}$ bude po dosazení

$$I = I_1 + I_2 \quad (2.5)$$

$$I - I_1 - I_2 = 0 \quad (2.6)$$

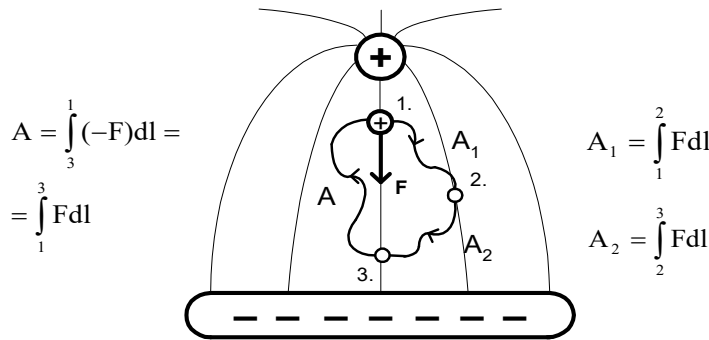
$$\Sigma I = 0 \quad (2.7)$$

tzn. že *součet proudů v uzlu se rovná nule. Přitom proudy přitékající se tedy považují za záporné, proudy vytékající z uzlu pak za kladné*, jak je znázorněno na obr.2.7.

2.1.2 Druhý Kirchhoffův zákon

Druhý (neboli napěťový) Kirchhoffův zákon (II. K. Z.) platí pro tzv. *uzavřenou smyčku*. Je v podstatě zákonem o zachování energie: celková práce (energie) se rovná součtu dílčích energií (prací) podle obr.2.2. Matematicky zapsáno:

$$A = A_1 + A_2 \quad \cdot I/Q \quad (2.28)$$



Obr. 2.2 Ke druhému Kirchhoffovu zákonu

$$\frac{A}{Q} = \frac{A_1}{Q} + \frac{A_2}{Q} \quad (2.9)$$

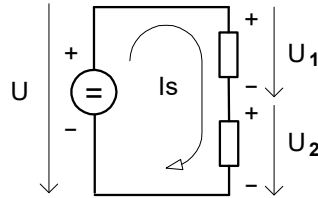
a protože napětí je definováno vztahem $U = \frac{A}{Q}$ bude po dosazení

$$U = U_1 + U_2 \quad (2.10)$$

$$U - U_1 - U_2 = 0 \quad (2.11)$$

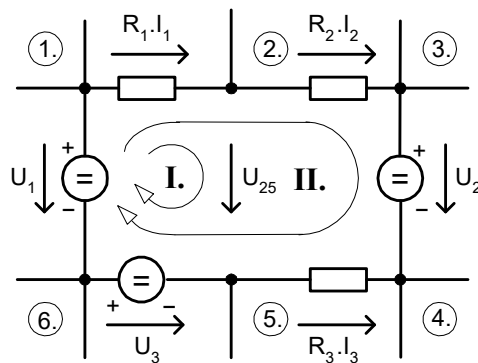
$$\Sigma U = 0 \quad (2.12)$$

tzn. *součet napětí v uzavřené smyčce se rovná nule*. Popsaná problematika je ilustrována na obr. 2.3, kde I_s je proud uzavírající se smyčkou (krátce tzv. smyčkový proud).



Obr. 2.3 Ke druhému Kirchhoffovu zákonu

Přitom takováto smyčka se může uzavírat přes obvodové prvky (rezistory a zdroje), jako je tomu u smyčky II. v obvodu znázorněném následujícím zapojení, na obr. 2.4. a obsahujícím 6 uzlů, 3 rezistory a 3 napěťové zdroje



Obr. 2.4 Smyčky v elektrickém obvodu

pro niž tedy platí

$$\Sigma U_{\text{ZDROJŮ}} = \Sigma U_{\text{SPOTŘ.}} \quad (2.33)$$

zde tedy

$$U_1 + U_3 - U_2 = R_1 \cdot I_1 + R_2 \cdot I_2 - R_3 \cdot I_3 \quad (2.14)$$

a po anulování rovnice

$$U_1 - R_1 \cdot I_1 - R_2 \cdot I_2 - U_2 + R_3 \cdot I_3 + U_3 = 0 \quad (2.15)$$

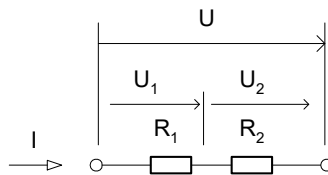
Smyčka se však také ale může uzavřít v některé části obvodu i přes čítací šipku napětí (zde je to smyčka I., a to přes čítací šipku napětí U_{25}) a tedy nejen přes obvodové prvky, pak (pro takovou smyčku) platí

$$U_1 - R_1 \cdot I_1 - U_{25} + U_3 = 0 \quad (2.16)$$

Jak je patrné, mají-li čítací šipky úbytků napětí na rezistorech $R \cdot I$ stejný směr jako smyčka, berou se tyto úbytky se záporným znaménkem. To je důsledek anulování rovnice $\Sigma U_{\text{ZDROJŮ}} = \Sigma U_{\text{SPOTŘ.}}$, kdy $\Sigma U_{\text{SPOTŘ.}}$ se objeví na opačné straně rovnice $\Sigma U_{\text{ZDROJŮ}} - \Sigma U_{\text{SPOTŘ.}} = 0$.

2.2 Metoda zjednodušování

Dva rezistory v sérii podle obr.2.5 lze nahradit jediným.



Obr. 2.5 Rezistory v sérii

Platí II. K. Z.:

$$U = U_1 + U_2 \quad (2.17)$$

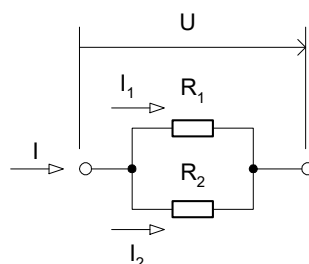
do kterého se dosadí z Ohmova zákona za napětí součiny $R \cdot I$, a protože proud, který protéká prvním rezistorem R_1 teče i rezistorem druhým R_2 , bude platit

$$R \cdot I = R_1 \cdot I + R_2 \cdot I \quad \cdot 1/I \quad (2.18)$$

$$R = R_1 + R_2 \quad (2.19)$$

Výsledný odpor dvou rezistorů v sérii se rovná součtu odporů dílčích rezistorů. Dva rezistory v sérii za sebou lze tedy nahradit rezistorem jediným s odporem o velikosti: $R_1 + R_2$.

Pro spojení dvou rezistorů vedle sebe, (tzv. paralelně) platí pro uzel I. K. Z.:



Obr. 2.6 Rezistory paralelně

$$I = I_1 + I_2 \quad \cdot 1/U \quad (2.20)$$

$$\frac{I}{U} = \frac{I_1}{U} + \frac{I_2}{U} \quad (2.21)$$

$$G = G_1 + G_2 \quad (2.22)$$

čili

$$\frac{1}{R} = \frac{1}{R_1} + \frac{1}{R_2} \quad (2.23)$$

Lze tedy říci, že výsledná vodivost dvou paralelně spojených rezistorů se rovná součtu vodivostí dílčích rezistorů.

Po úpravě

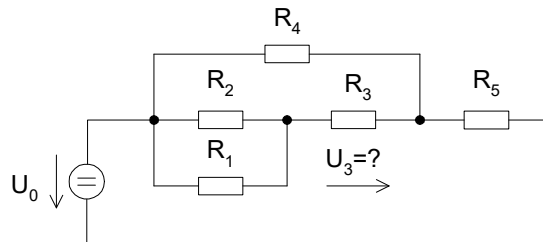
$$\frac{1}{R} = \frac{1}{R_1} + \frac{1}{R_2} = \frac{R_2 + R_1}{R_1 \cdot R_2} \quad (2.24)$$

$$R = \frac{R_1 \cdot R_2}{R_1 + R_2} \quad (2.25)$$

Odpor dvou rezistorů spojených paralelně je tedy dán součinem jejich odporů lomeným součtem odporů.

2.2.1 Příklad

Metodou postupného zjednodušování se má určit napětí na R_3 v obvodu jehož schéma je na obr. 2.7, kde $R_1 = 10\Omega$, $R_2 = 30\Omega$, $R_3 = 12,5\Omega$, $R_4 = 20\Omega$, $R_5 = 5\Omega$ a $U_0 = 30V$.



Obr. 2.7 Schéma zapojení k příkladu na metodu zjednodušování

Vychází se z toho, že dva sériově spojené rezistory lze nahradit jediným s výsledným odporem $R = R_1 + R_2$ a dva paralelně spojené rezistory lze nahradit jediným o velikosti

$R = \frac{R_1 \cdot R_2}{R_1 + R_2}$. Paralelně zařazené rezistory R_1, R_2 , se nahradí jediným, majícím velikost

$$R_{12} = \frac{R_1 \cdot R_2}{R_1 + R_2} = \frac{10 \cdot 30}{10 + 30} = 7,5\Omega$$

a schéma lze překreslit podle obr. 2.8a.

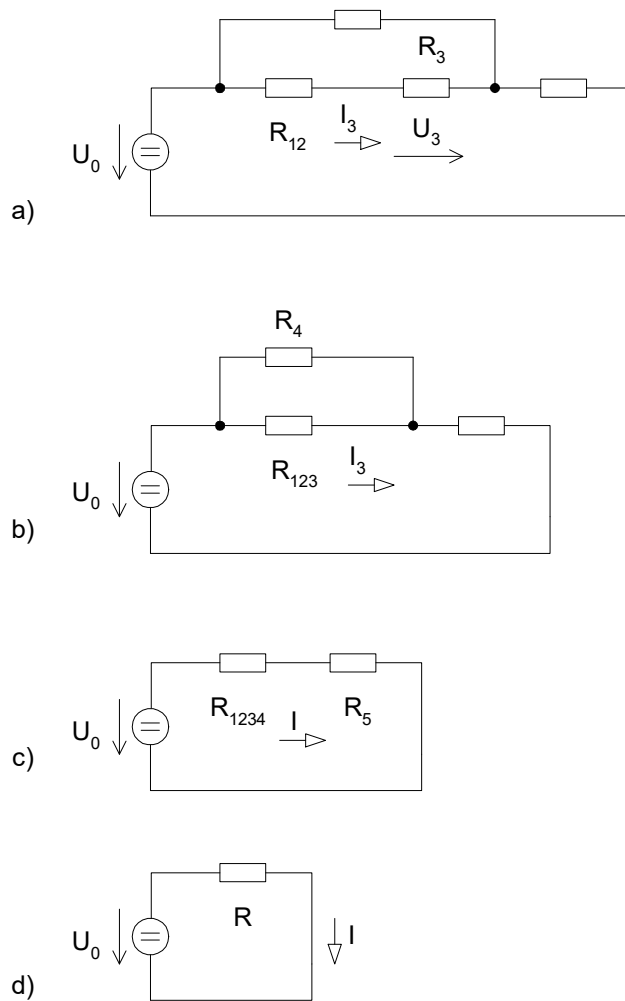
Nyní je (z obr. 2.8a) patrné, že rezistory R_{12} a R_3 jsou zapojeny v sérii, takže je lze nahradit jediným o velikosti

$$R_{123} = R_{12} + R_3 = 7,5 + 12,5 = 20\Omega$$

takže schéma lze (opět) překreslit podle obr. 2.8b.

Z obr. 2.8b plyne, že rezistory R_{123} a R_4 jsou zapojeny paralelně, takže je lze nahradit jediným o velikosti

$$R_{1234} = \frac{R_{123} \cdot R_4}{R_{123} + R_4} = \frac{20 \cdot 20}{20 + 20} = 10\Omega$$



Obr. 2.8 Dílčí schémata zapojení k metodě zjednodušování

Konečně rezistory R_{1234} a R_5 jsou zapojeny v sérii, takže je lze nahradit jediným o velikosti

$$R = R_{1234} + R_5 = 10 + 5 = 15\Omega$$

podle obr. 2.8c a již lze vypočítat proud obvodem

$$I = \frac{U_0}{R} = \frac{30}{15} = 2A$$

ze kterého se zpětně počítají jednotlivá napětí. Napětí na rezistoru R_{1234} podle Ohmova zákona bude

$$U_{1234} = R_{1234} \cdot I = 10 \cdot 2 = 20V$$

Proud I_3 rezistorem R_{123} je podle obr. 2.8b

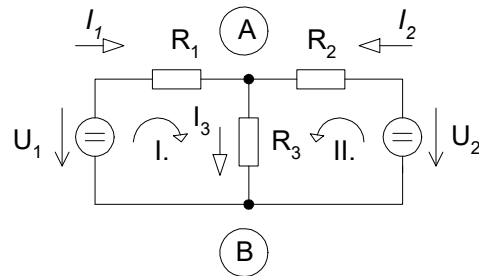
$$I_3 = \frac{U_{1234}}{R_{123}} = \frac{20}{20} = 1A$$

takže hledané napětí na rezistoru R_3 má velikost podle obr. 2.8a

$$U_3 = R_3 \cdot I_3 = 12,5 \cdot 1 = 12,5V$$

2.3 Metoda Kirchhoffových rovnic

Metoda spočívá v popisu obvodu rovnicemi, sestavenými na základě obou dvou Kirchhoffových zákonů. Bude vysvětlena na obvodu, jehož schéma zapojení je na obr. 2.9.



Obr. 2.9 Schéma zapojení obvodu pro metodu Kirchhoffových rovnic

Obvod se popíše rovnicemi sestavenými podle obou Kirchhoffových zákonů. Celkový počet rovnic je dán počtem větví (tj. spojnic dvou uzlů).

Podle I. Kirchhoffova zákona lze sestavit jenom o jednu rovnici méně, nežli kolik je v obvodu celkem uzlů. Zbylé rovnice je pak nutno sestavit již s použitím II. Kirchhoffova zákona.

Obvod na obr.2.9 má dva uzly a tři větve, tedy pro uzel: A se sestaví rovnice podle I. Kirchhoffova zákona a pro smyčky I. a II. podle II. Kirchhoffova zákona, tedy bude:

$$\text{pro uzel A platit podle I. Kirch.zák. } \Sigma I = 0 \quad -I_1 - I_2 + I_3 = 0 \quad (2.26)$$

$$\text{pro smyčku I. podle II. Kirch.zák. } \Sigma U = 0 \quad R_1 \cdot I_1 + R_3 \cdot I_3 - U_1 = 0 \quad (2.27)$$

$$\text{a pro smyčku II. podle II. Kirch.zák. } \Sigma U = 0 \quad R_2 \cdot I_2 + R_3 \cdot I_3 - U_2 = 0 \quad (2.28)$$

Tuto soustavu rovnic lze formálně přepsat do následujícího tvaru

$$\begin{aligned} -I_1 - I_2 + I_3 &= 0 \\ R_1 \cdot I_1 + 0 + R_3 \cdot I_3 &= U_1 \\ 0 + R_2 \cdot I_2 + R_3 \cdot I_3 &= U_2 \end{aligned} \quad (2.29)$$

a vyřešit užitím maticového počtu

$$\begin{array}{|c|c|c|} \hline -1 & -1 & +1 \\ \hline R_1 & 0 & R_3 \\ \hline 0 & R_2 & R_3 \\ \hline \end{array} \cdot \begin{array}{|c|} \hline I_1 \\ \hline I_2 \\ \hline I_3 \\ \hline \end{array} = \begin{array}{|c|} \hline 0 \\ \hline U_1 \\ \hline U_2 \\ \hline \end{array} \quad (2.30)$$

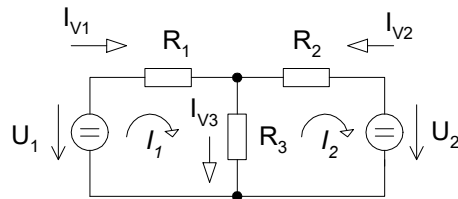
Neznámé proudy jednotlivých větví jsou podle pravidla Cramerova z obecného vztahu

$$I_i = \frac{\Delta_i}{\Delta} \quad (2.31)$$

kde I_i je proud i -tou větví, Δ je determinant soustavy rovnic a Δ_i je determinant vzniklý z tohoto determinantu soustavy nahrazením i -tého sloupce sloupcovým vektorem pravých stran, tj. tzv. vektorem budících veličin (zde napětí).

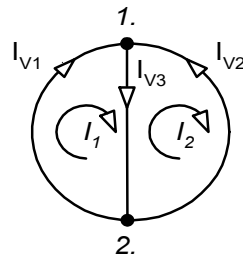
2.4 Metoda smyčkových proudů

Obvod se popíše rovnicemi, sestavenými výlučně podle II. Kirchhoffova zákona. Pro obvod na obr. 2.10



Obr. 2.10 Schéma zapojení obvodu pro metodu smyčkových proudů

majícího na obr. 2.11. tzv. topologické schéma, ve kterém nejsou žádné obvodové prvky (tj. rezistory, zdroje napětí, ...), ale pouze tzv. větve, smyčky a uzly obvodu, přičemž uzel je vodivé místo styku vodičů, větev spojnice dvou uzlů a smyčka je uzavřená cesta v obvodu, která nemusí procházet vždy větví.



Obr. 2.11 Topologické schéma (čárový graf) obvodu z obr. 2.10

V obvodu platí

$$\text{pro 1. smyčku} \quad R_1 \cdot I_1 + R_3 \cdot (I_1 - I_2) = U_1 \quad (2.32)$$

$$\text{pro 2. smyčku} \quad R_2 \cdot I_2 + R_3 \cdot (I_2 - I_1) = -U_2 \quad (2.33)$$

Jde-li smyčkový proud (zde I_2) proti proudu, který by do obvodu dodával zdroj nacházející se v této smyčce (zde U_2 s proudem I_{V2}), bere se napětí tohoto zdroje s opačným znaménkem.

$$\begin{aligned} + R_1 \cdot I_1 + R_3 \cdot I_1 - R_3 \cdot I_2 &= +U_1 \\ - R_3 \cdot I_1 + R_2 \cdot I_2 + R_3 \cdot I_2 &= -U_2 \end{aligned} \quad (2.34)$$

Po vytknutí

$$\begin{aligned} (R_1 + R_3) \cdot I_1 - R_3 \cdot I_2 &= +U_1 \\ - R_3 \cdot I_1 + (R_2 + R_3) \cdot I_2 &= -U_2 \end{aligned} \quad (2.35)$$

je maticový tvar

$$\begin{array}{cc} 1. & 2. \\ \begin{array}{|c|c|} \hline R_1 + R_3 & -R_3 \\ \hline -R_3 & R_2 + R_3 \\ \hline \end{array} \cdot \begin{array}{|c|} \hline I_1 \\ \hline I_2 \\ \hline \end{array} = \begin{array}{|c|} \hline U_1 \\ \hline -U_2 \\ \hline \end{array} \end{array} \quad (2.36)$$

a i -tý smyčkový proud z Cramerova pravidla

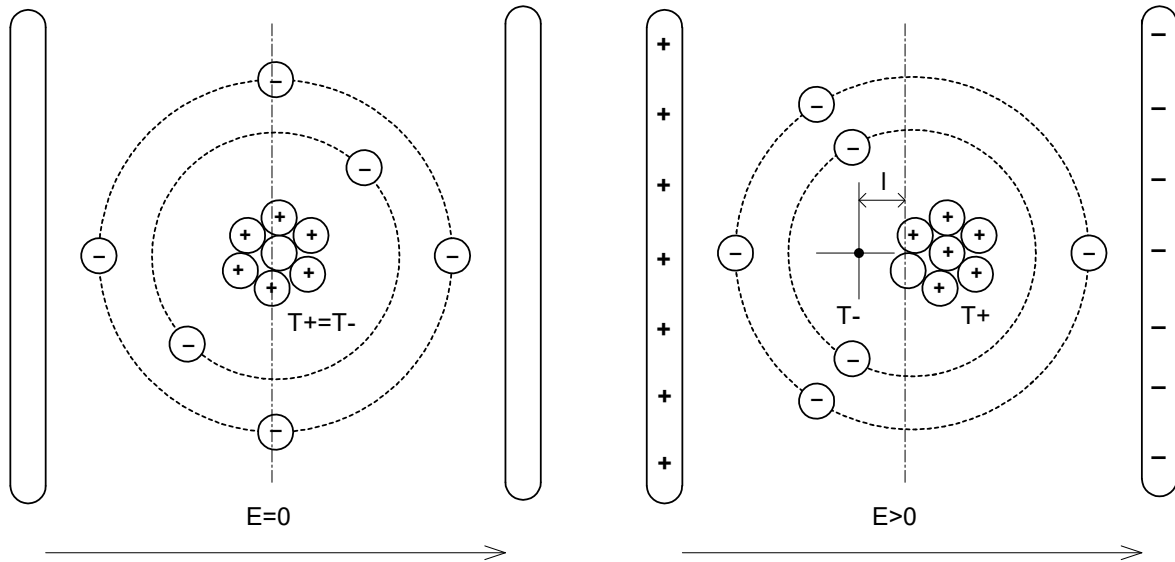
$$I_i = \frac{\Delta_i}{\Delta} \quad (2.37)$$

3 DIELEKTRICKÉ OBVODY

3.1 Polarizace dielektrika

V izolantu se začnou přitahovat v rámci svých pohybových možností kolem jádra obíhající vazební elektrony ke kladné elektrodě a k záporné elektrodě kladná jádra atomů izolantu.

To se navenek projeví posunem těžiště kladného (T+) a záporného (T-) náboje Q a jeho vysunutím na vzdálenost l . V objemu V (které izolant mezi elektrodami zaujímá) tak vznikají tzv. indukované dipólové momenty $Q \cdot l$ podle obr. 3.1.



Obr. 3.1 Polarizace dielektrika

Součet všech těchto momentů $Q \cdot l$ vztažený k jednotce objemu V dielektrika mezi elektrodami dává vektor *polarizace* dielektrika P .

$$P = \frac{\sum Q \cdot l}{V} \quad (3.1)$$

Jev se nazývá polarizací dielektrika.

3.2 Základní veličiny a zákony

Vektor *elektrická indukce* D souvisí vektorem polarizace P a s intenzitou E vztahem

$$D = \varepsilon \cdot E + P \quad (3.2)$$

kde ε je permitivita homogenního izotropního prostředí. Platí pro ni $\varepsilon = \varepsilon_0 \cdot \varepsilon_r$, kde $\varepsilon_0 = 8,854 \cdot 10^{-12}$.

Elektrický indukční tok Ψ je dán množstvím silových křivek procházejících určitou plochou S .

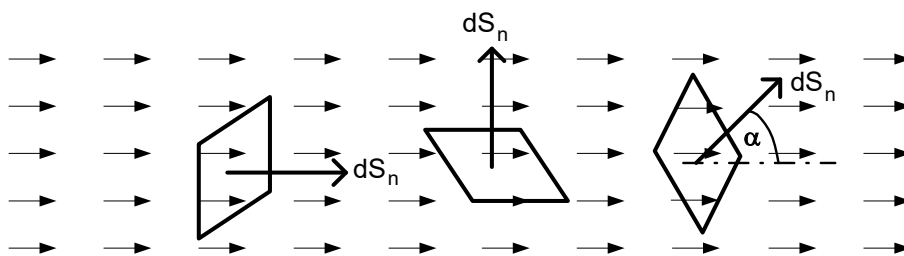
$$\Psi = D \cdot S \quad (3.3)$$

příčměž povrch elektrod i průřez dielektrika je kolmý na směr pole.

Pro obecný případ pak

$$\Psi = \iint D \cdot dS \quad (3.4)$$

kde dS (resp. dS_n) je *normálový vektor plošného elementu* podle obr.3.2.



Obr. 3.2 Tok vektoru plochou

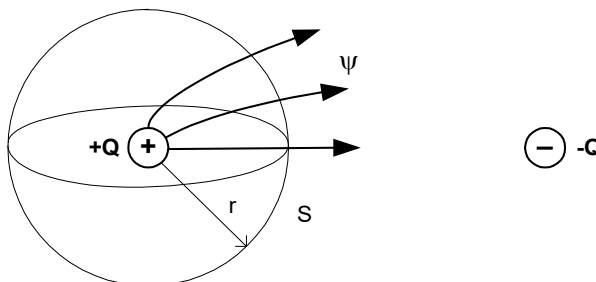
3.3 Gaussova věta elektrostatiky

Souvislost mezi indukčním tokem Ψ a nábojem, který tento indukční tok vyvolává je:

$$Q = \frac{F}{E} = \frac{1}{4 \cdot \pi \cdot \epsilon} \cdot \frac{Q \cdot Q}{r^2} = \frac{1}{4 \cdot \pi \cdot \epsilon} \cdot \frac{Q \cdot Q}{r^2} \cdot \frac{\epsilon}{D} = \frac{Q \cdot Q}{4 \cdot \pi \cdot r^2 \cdot D} \quad / \cdot \frac{4 \cdot \pi \cdot r^2 \cdot D}{Q} \quad (3.5)$$

$$4 \cdot \pi \cdot r^2 \cdot D = Q \quad (3.6)$$

kde $4 \cdot \pi \cdot r^2 = S$ je povrch koule s poloměrem r podle obr. 3.3.



Obr. 3.3 Gaussova věta

Lze říci, že tok vektoru indukce elektrického pole D uzavřenou plochou S je číselně roven náboji Q nacházejícímu se uvnitř této plochy:

$$\Psi = Q \quad (3.7)$$

Pro obecný případ

$$\oiint_S D \cdot dS = Q \quad (3.8)$$

kde \oiint_S je dvojný integrál přes uzavřenou plochu S , vyjadřující plochu S jako součin

$S = a \cdot b$, když v obecném případě $a = \int da$, $b = \int db$

3.5 Kapacita

Dosazením do Gaussovy věty

$$Q = D \cdot S = \epsilon \cdot E \cdot S = \epsilon \cdot \frac{U}{l} \cdot S = C \cdot U \quad (3.9)$$

kde

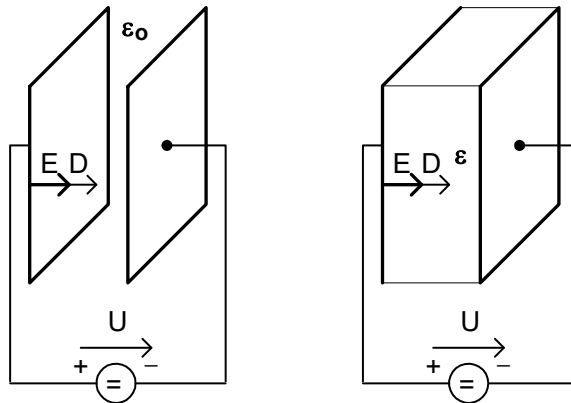
$$C = \varepsilon \cdot \frac{S}{l} \quad (3.10)$$

je kapacita rovinného kondenzátoru.

Rozměr a jednotka kapacity je podle této definiční rovnice

$$C = \frac{Q}{U} \quad (3.11)$$

$$[C] = \frac{[Q]}{[U]} = \frac{\text{coulomb}}{\text{volt}} = \frac{C}{V} = \frac{A \cdot s}{V} = F = \text{farad} .$$



Obr. 3.4 K rovinnému kondenzátoru

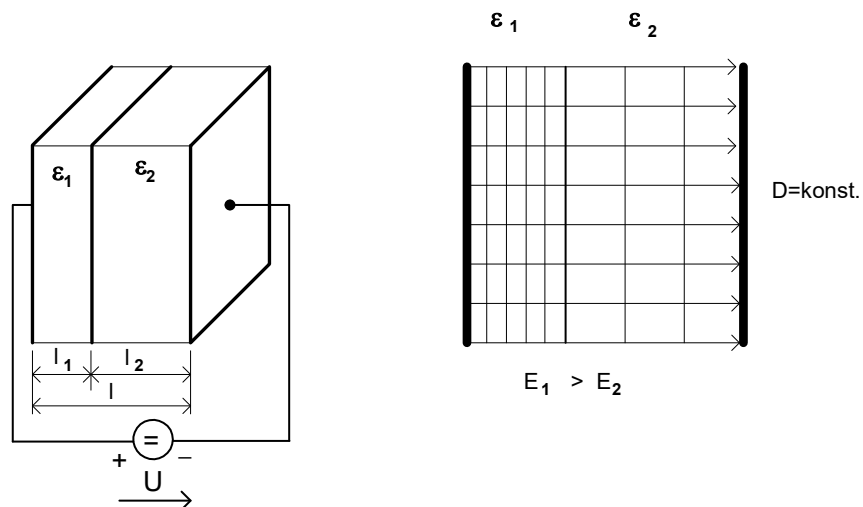
3.6 Sériový a paralelní dielektrický obvod

Sériovým dielektrickým obvodem prostupuje stejný elektrický indukční tok $\Psi = Q$ a stejná je proto i indukce: D :

$$\frac{\Psi}{S} = D \quad (3.12)$$

tj.

$$\frac{\Psi}{S} = D = D_1 = D_2 \quad (3.13)$$



Obr. 3.5 Sériový dielektrický obvod

Dosažením $D = \varepsilon \cdot E$ pro intenzitu pole E platí

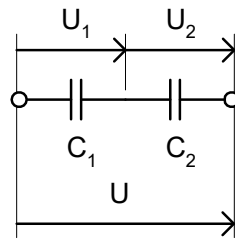
$$E_1 \cdot l_1 + E_2 \cdot l_2 = U \quad (3.14)$$

takže pro napětí tak bude ze II. Kirchhoffova zákona

$$U = U_1 + U_2 \quad (3.15)$$

$$\frac{Q}{C} = \frac{Q}{C_1} + \frac{Q}{C_2} \quad \text{/. } \frac{1}{Q} \quad (3.16)$$

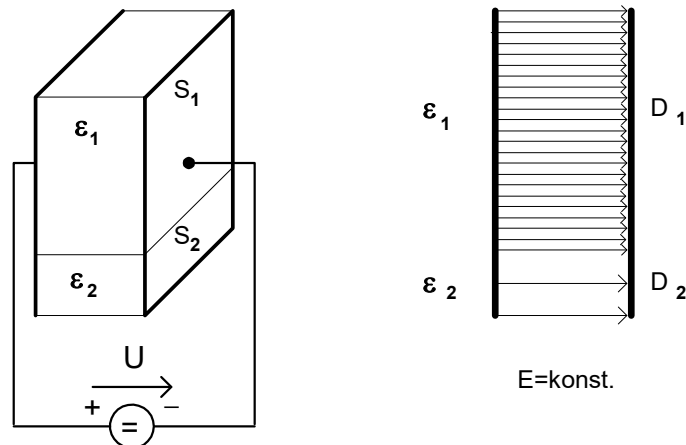
$$\frac{1}{C} = \frac{1}{C_1} + \frac{1}{C_2} \quad (3.17)$$



Obr. 3.6 Sériové spojení kapacitorů

Sériovým dielektrickým obvodem je sériové spojení kapacitorů.

Na obou dielektrikách **paralelního dielektrického obvodu** je stejné napětí U a proto i stejná intenzita elektrostatického pole E . Protože $D = \varepsilon \cdot E$ prostupuje dielektrikem s ε_1 indukce D_1 a dielektrikem s ε_2 indukce D_2 . Podle vztahu $Q = D \cdot S$ pak indukci D_1 odpovídá náboj Q_1 a indukci D_2 náboj Q_2 . Výsledný náboj Q je dán součtem nábojů.



Obr. 3.7 Paralelní dielektrický obvod

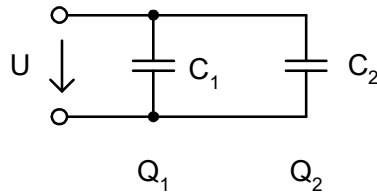
Na kondenzátorech zapojených paralelně je stejné napětí U a výsledný náboj Q je dán součtem nábojů

$$Q = Q_1 + Q_2 \quad (3.18)$$

$$C \cdot U = C_1 \cdot U + C_2 \cdot U \quad \text{/. } \frac{1}{U} \quad (3.19)$$

$$C = C_1 + C_2 \quad (3.20)$$

Paralelním dielektrickým obvodem je paralelní spojení kapacitorů.



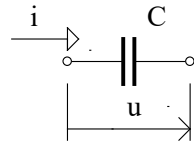
Obr. 3.8 Paralelní spojení kapacitorů

3.6 Kapacitor jako prvek elektrického obvodu

Z rovnice pro elektrický proud je

$$i = \frac{dQ}{dt} = \frac{dC \cdot u}{dt} = C \cdot \frac{du}{dt} \quad (3.21)$$

$$i = C \frac{du}{dt} \quad (3.22)$$



Obr. 3.9 Schématická značka kapacitoru

a odsud napětí na kapacitoru je

$$du = \frac{1}{C} i \cdot dt \quad (3.23)$$

po integraci

$$u = \int du = \int \frac{1}{C} i dt = \frac{1}{C} \int i dt \quad (3.24)$$

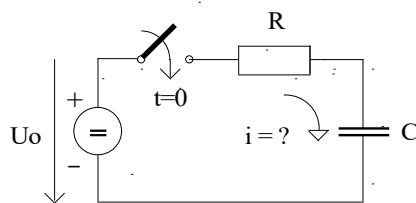
$$u = \frac{1}{C} \int i dt \quad (3.25)$$

Ideální kapacitor hromadí elektromagnetickou energii ve formě elektrického pole

$$W = \int u \cdot i dt = \int u \cdot C \frac{du}{dt} dt = \int u \cdot C du = C \int u du = C \frac{1}{2} u^2 = \frac{1}{2} C u^2 \quad (3.26)$$

3.7 Přechodný děj

Elektromagnetickou energii W kapacitor získává při svém nabíjení. Vztah, popisující časový průběh proudu i v obvodu, kterým se kapacitor C nabíjí ze zdroje napětí U_0 přes rezistor R v obvodu (tzv. RC článku), jehož schéma zapojení je na obr. 3.10, je následující:



Obr. 3.10 Schéma RC článku

V obvodu tohoto RC článku (opět) platí II. Kirchhoffův zákon $\sum u = 0$, zde konkrétně bude:

$$U_0 = u_R + u_C \quad (3.27)$$

a po dosazení

$$U_0 = R \cdot i + \frac{1}{C} \int i dt \quad (3.28)$$

Rovnice obsahuje integrál, řeší se rovnice diferenciální, a proto se zderivuje

$$U_0 = R \cdot i + \frac{1}{C} \int i dt \quad \left| \frac{d}{dt} \right. \quad (3.29)$$

$$0 = R \frac{di}{dt} + \frac{1}{C} i \quad (3.30)$$

1) Nejprve se určí z řešení tzv. *homogenní rovnice* (tj. anulované rovnice) obecný integrál (obecné řešení):

$$0 = R \frac{di}{dt} + \frac{1}{C} i \quad (3.31)$$

Úpravou je

$$\frac{di}{dt} = -\frac{1}{R \cdot C} \cdot i \quad (3.32)$$

$$\frac{di}{i} = -\frac{1}{R \cdot C} dt \quad \Bigg| \int \quad (3.33)$$

$$\int \frac{di}{i} = \int \left(-\frac{1}{R \cdot C} \right) dt \quad (3.34)$$

$$\int \frac{1}{i} di = -\frac{1}{R \cdot C} \int dt \quad (3.35)$$

$$\ln i = -\frac{1}{R \cdot C} \cdot t + C \quad (3.36)$$

kde C je tzv. integrační konstanta, kterou lze (výhodně) zvolit též (opět) jakožto logaritmus (při základu e)

$$\ln i = -\frac{1}{R \cdot C} \cdot t + \ln I_0 \quad (3.37)$$

$$\ln i - \ln I_0 = -\frac{1}{R \cdot C} \cdot t \quad (3.38)$$

$$\ln_e \frac{i}{I_0} = -\frac{1}{R \cdot C} \cdot t \quad (3.39)$$

$$\frac{i}{I_0} = e^{-\frac{1}{R \cdot C} \cdot t} \quad (3.40)$$

$$i = I_0 \cdot e^{-\frac{1}{R \cdot C} \cdot t} \quad (3.41)$$

což je řešení *homogenní rovnice*, které se označí např. $i(t)$, tedy

$$i(t) = I_0 \cdot e^{-\frac{1}{R \cdot C} \cdot t} \quad (3.42)$$

2) Dále je třeba najít tzv. *partikulární integrál* (partikulární řešení), které udává ustálený stav pro $t \rightarrow \infty$. V tomto čase $t \rightarrow \infty$ se kapacitor nabije, takže proud i obvodem ustane, tj. platí $i = 0$. Tedy

$$i(\infty) = 0. \quad (3.43)$$

3) Řešení je pak dáno součtem obecného integrálu (tj. přechodné složky) $i(t)$ a partikulárního integrálu (tj. ustálené složky) $i(\infty)$, tedy

$$i = i(t) + i(\infty) \quad (3.44)$$

zde tedy

$$i = i(t) + i(\infty) = I_0 \cdot e^{-\frac{1}{R \cdot C} \cdot t} + 0 = I_0 \cdot e^{-\frac{1}{R \cdot C} \cdot t} \quad (3.45)$$

4) Integrační konstanta I_0 je počáteční hodnota proudu i v čase $t = 0$, mající velikost

$$i = I_0 \cdot e^{-\frac{1}{R \cdot C} \cdot t} = I_0 \cdot e^{-\frac{1}{R \cdot C} \cdot 0} = I_0 \cdot e^0 = I_0 \cdot 1 = I_0 \quad (3.46)$$

přičemž bezprostředně po zapnutí je kapacitor vybit, tedy $u_C(0) = 0$, takže z výchozí rovnice $U_0 = u_R + u_C$ plyne

$$U_0 = u_R + u_C = u_R + 0 = u_R = R \cdot I_0 \quad (3.47)$$

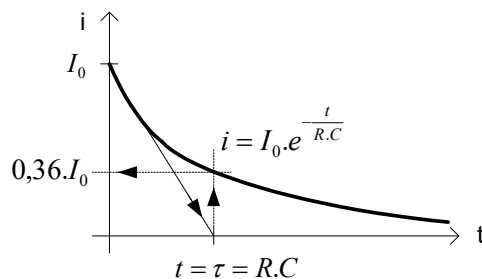
tedy integrační konstanta je

$$I_0 = \frac{U_0}{R} \quad (3.48)$$

5) Hledaný časový průběh proudu i je tedy tvořen exponenciální křivkou

$$i = \frac{U_0}{R} \cdot e^{-\frac{1}{R \cdot C} \cdot t} \quad (3.49)$$

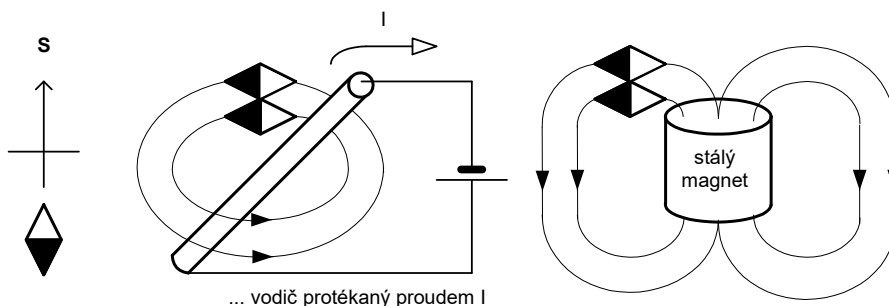
vycházející z hodnoty $i = I_0 = \frac{U_0}{R}$ a zmenšujícího se exponenciálně podle vztahu $e^{-\frac{1}{R \cdot C} \cdot t}$, která je znázorněna na obr. 3.11.



Obr. 3.11 Časový průběh proudu

4. MAGNETICKÉ OBVODY

Oersted r. 1820 objevil, že střílka kompasu se odchýlí od severojižního směru, nachází-li se v blízkosti vodiče jímž protéká elektrický proud stejně, jako je-li v blízkosti stálého magnetu (obr.4.1).



Obr.4.1 Odchýlení střílky od severojižního směru poblíž vodiče protékaného proudem jakož i poblíž stálého magnetu

Elektrický náboj tak v klidu vytváří kolem sebe elektrostatické pole, elektrický náboj v pohybu (tj. elektrický proud) pak pole magnetické

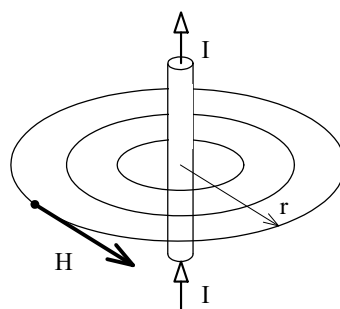
4.1 Základní veličiny

Proud I vytváří tedy ve svém okolí magnetické pole s intenzitou H charakterizované indukčními čarami.

Směr magnetického pole je dán Ampérovým pravidlem pravé ruky:

Uchopí-li se vodič do pravé ruky tak, aby palec ukazoval (smluvní) směr proudu (tj. směr od + k -), pak prsty ukazují směr magnetického pole.

Kolem dlouhého přímého vodiče jsou indukční čáry, do jejichž směru se natočí střílka kompasu, kružnice podle obr.4.2.



Obr. 4.2 Indukční čáry kolem dlouhého přímého vodiče v izotropním prostředí

Vztah mezi proudem I a jím vyvolanou intenzitou magnetického pole H udává Ampérov zákon větou o obvodovém napětí v magnetickém poli

$$I = H \cdot l \quad (4.1)$$

pro izotropní prostředí. Obecně jsou intenzita \mathbf{H} i indukční čára \mathbf{l} vektory, v anizotropním prostředí

$$I = \oint_l \mathbf{H} d\mathbf{l} \quad (4.2)$$

přes celou uzavřenou indukční čáru délky l , jak to udává symbol integrálu $I = \oint_1 H dl$.

Pro dlouhý přímý vodič je

$$I = \oint_1 H dl = H \oint_1 dl = H \cdot 2\pi r \quad (4.3)$$

odkud

$$H = \frac{I}{2\pi r} = \frac{I}{l} \quad (4.4)$$

V izotropním prostředí je směr intenzity magnetického pole \mathbf{H} zároveň i směrem *magnetické indukce* \mathbf{B} .

$$\mathbf{B} = \mu \cdot \mathbf{H} \quad (4.5)$$

v němž μ je tzv. permeabilita prostředí, $\mu = \mu_0 \cdot \mu_r$ kde μ_0 je permeabilita vakua, $\mu_0 = 4 \cdot \pi \cdot 10^{-7}$ a μ_r pak poměrná permeabilita.

Magnetický tok Φ je mírou magnetického pole prostupujícího určitou plochou S . V homogenním poli platí

$$\Phi = B \cdot S \quad (4.6)$$

a v nehomogenním magnetickém poli

$$\Phi = \iint_S \mathbf{B} d\mathbf{S} = \iint_S B dS \cos \alpha \quad (4.7)$$

Jeho jednotkou je weber

$$[\Phi] = \text{Wb} = \text{weber}$$

4.2 Hopkinsonův zákon

Dosazením $B = \mu \cdot H$ do

$$\Phi = B \cdot S = \mu \cdot H \cdot S = \mu \cdot \frac{F_m}{l} \cdot S = \mu \cdot \frac{S}{l} \cdot F_m = G_m \cdot F_m \quad (4.8)$$

kde

$$G_m = \mu \cdot \frac{S}{l} \quad (4.9)$$

je *magnetická vodivost (permeance)* a

$$R_m = \frac{1}{\mu} \cdot \frac{l}{S} = \nu \cdot \frac{1}{S} \quad (4.10)$$

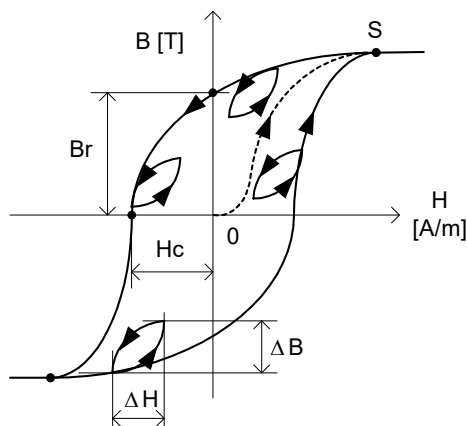
magnetický odpor (reluktance).

4.3 Magnetické vlastnosti látek

Při zvyšování intenzity magnetického pole H vzrůstá magnetická indukce B až do bodu *nasyčení* S po jedné křivce avšak při snižování intenzity H se indukce B zmenšuje po jiné křivce, jak je patrné z obr. 3.29.

Při zmenšení intenzity H na nulu zůstává ve feromagnetickém materiálu *zbytková* (resp. remanentní) indukce B_r .

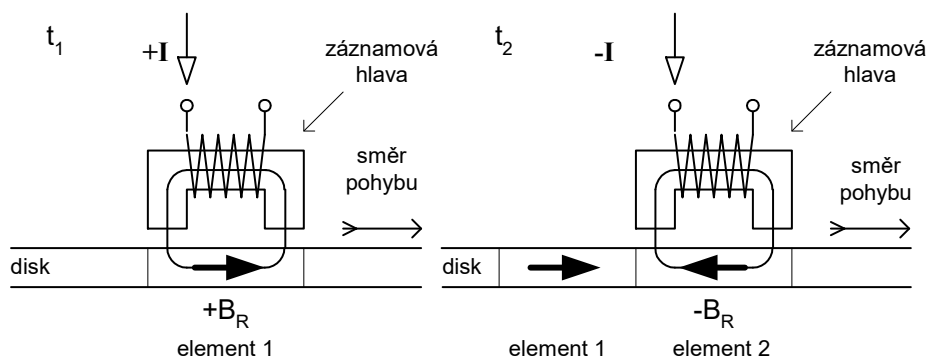
Při magnetování opačným směrem pak indukce B dosáhne své nulové hodnoty při intenzitě H_c zvané *koercitivní síla*.



Obr. 4.3 Magnetizační křivka

Při malých střídavých změnách intenzity ΔH se pak mění indukce ΔB podle malých tzv. elementárních hysterezních smyček.

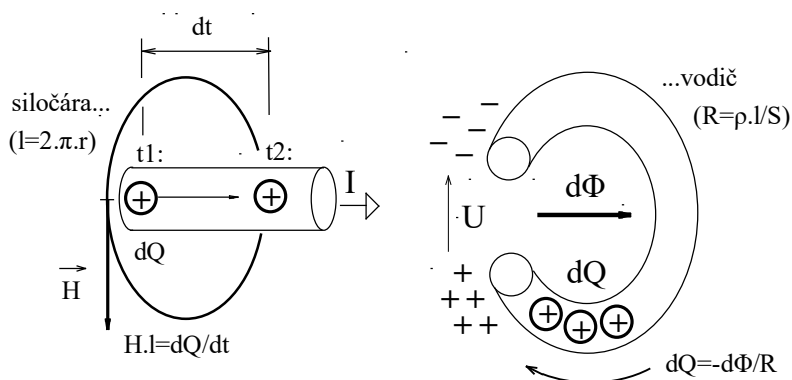
Využívá se pro záznam dat na harddisk. Podle obr.4.4 zůstane v elementu magnetického materiálu poté, co opustí záznamovou hlavu remanentní indukce směru $+B_R$ anebo $-B_R$ podle směru proudu I .



Obr. 4.4 V magnetickém materiálu zůstává remanentní indukce B_R

4.4 Indukční zákon

Protože pohyb náboje Q je spjat s existencí magnetického toku Φ , při (časové) změně magnetického pole o $d\Phi$ projde obvodem náboj dQ , který je omezen pouze odporem obvodu R , čili je přímo úměrný změně magnetického toku $d\Phi$ a nepřímo úměrný tomuto odporu R , takže platí



Obr. 4.5 Ke vzniku indukovaného napětí

$$dQ = \frac{d\Phi}{R} \quad (4.11)$$

$$i \cdot dt = \frac{d\Phi}{R} \quad (4.12)$$

$$i \cdot R = \frac{d\Phi}{dt} \quad (4.13)$$

resp.

$$U = \frac{d\Phi}{dt} \quad (4.14)$$

což je formulace tzv. *Faradayova indukčního zákona*: při změně magnetického pole o $d\Phi$ za časový okamžik dt se ve smyčce indukuje napětí o velikosti U_i .

Toto indukované napětí U_i musí působit proti příčině svého vzniku, má tedy záporné znaménko, uvážením znaménka

$$U_i = -\frac{d\Phi}{dt} \quad (4.15)$$

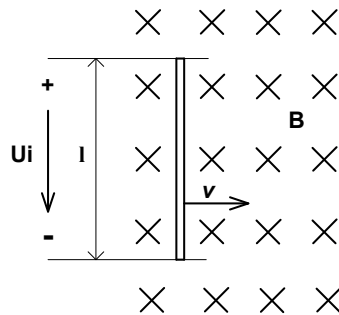
podle Lenzova pravidla, což je v podstatě vyjádření zákona o zachování energie.

Napětí indukované v dlouhém přímém vodiči pohybujícím se v magnetickém poli plyne z Faradayova indukčního zákona

$$U = \frac{d\Phi}{dt} = \frac{d}{dt} B \cdot S = B \frac{d}{dt} S = B \frac{d}{dt} l \cdot s = B \cdot l \frac{ds}{dt} = B \cdot l \cdot v \quad (4.16)$$

$$U = B \cdot l \cdot v \quad (4.17)$$

Pohybuje-li se tedy v magnetickém poli s indukcí B vodič délky l rychlostí v kolmo k jeho indukčním čarám, podle obr.4.6, indukuje se v něm důsledkem Faradayova zákona napětí U_i .



Obr. 4.6 Vznik napětí U ve vodiči délky l , pohybujícím se rychlostí v v magnetickém poli s indukcí B

Síla působící na přímý vodič délky l kolmo k indukčním čarám magnetického pole s indukcí B , kterým protéká proud I .

Elektrické napětí U bylo definováno jako práce A potřebná k přenesení náboje Q tj. vztahem $U_{1,2} = \frac{A_{1,2}}{Q}$, po dosazení do vztahu $U = B \cdot l \cdot v$

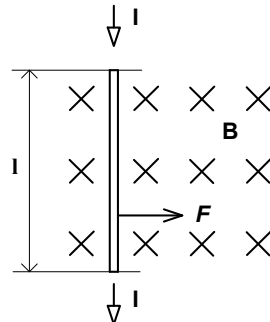
$$\frac{A}{Q} = B \cdot l \cdot v \quad (4.18)$$

$$\frac{F \cdot l}{I \cdot t} = B \cdot l \cdot v \quad / \cdot \frac{I \cdot t}{l} \quad (4.19)$$

$$F = B \cdot I \cdot v \cdot t \quad (4.20)$$

$$F = B \cdot I \cdot l \quad (4.21)$$

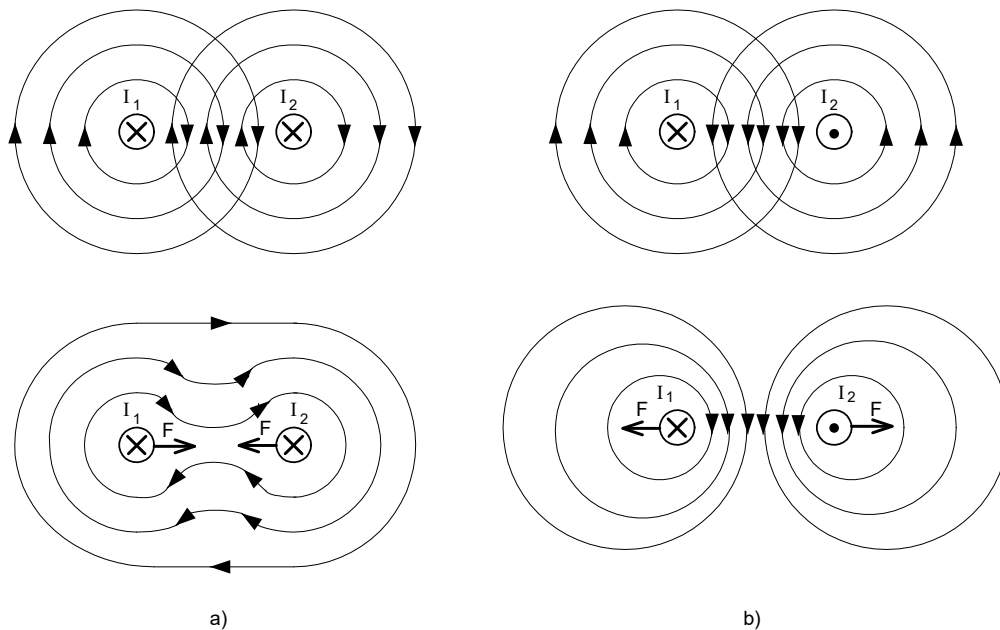
což je síla působící na přímý vodič kolmý k indukčním čarám homogenního magnetického pole s indukcí B , kterým protéká proud I a je vystaven magnetickému poli v délce l .



Obr. 4.7 Síla magnetického pole na vodič protékáný proudem v homogenním magnetickém poli

V případě vodičů s proudy stejného směru (obr.4.8a) indukční čáry mezi vodiči mají opačné směry, takže výsledné magnetické pole je v této oblasti dáno rozdílem polí obou vodičů, tedy je zde slabší – proto se vodiče snaží dostat do této oblasti a přitahují se silou F .

Výsledkem je tedy přitažlivá síla.



Obr. 4.8 Vzájemné směry elektrodynamických sil

V případě vodičů s proudy opačného směru (obr.4.8b) indukční čáry mezi vodiči mají stejné směry, takže výsledné magnetické pole je zde dáno součtem polí jednotlivých vodičů a je proto v této oblasti silnější – proto se vodiče snaží dostat z této oblasti a odpuzují se silou F .

Výsledkem je tedy odpuzivá síla.

4.5 Jev vlastní indukce

Z Hopkinsonova zákona $\Phi = F_m \cdot G_m$ po dosazení za F_m a za G_m je

$$\Phi = F_m \cdot G_m = N \cdot I \cdot G_m = N \cdot I \cdot \mu \cdot \frac{S}{l} \quad (4.22)$$

Magnetický tok Ψ je tedy úměrný proudu I cívky takže mění-li se proud cívky i v čase se v cívce indukuje napětí o velikosti

$$u_L = \frac{d\Psi}{dt} = \frac{d}{dt} N \cdot \Phi = N \frac{d\Phi}{dt} = N \frac{d}{dt} N \cdot i \cdot \mu \cdot \frac{S}{l} = N^2 \cdot \mu \cdot \frac{S}{l} \frac{di}{dt} = L \frac{di}{dt} \quad (4.23)$$

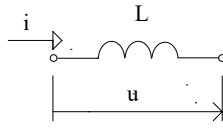
Napětí vlastní indukce je dáno vztahem

$$u_L = L \frac{di}{dt} \quad (4.24)$$

Koeficient $L = N^2 \cdot \mu \cdot \frac{S}{l}$ charakterizuje cívku a nazývá se *vlastní indukčnost* L .

Jednotkou je henry – H jak plyne z rovnice $u_L = L \frac{di}{dt}$, z níž se L vyjádří

$$[L] = \frac{[u_L] \cdot [dt]}{[di]} = \frac{V \cdot s}{A} = \frac{Wb}{A} = H$$



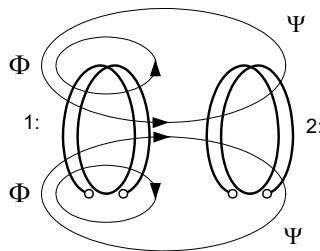
Obr. 4.9 Schematická značka induktoru

Základní vlastností ideálního induktoru je, že hromadí elektromagnetickou energii ve formě magnetického pole, pro níž platí

$$W = \int u \cdot i \, dt = \int L \cdot \frac{di}{dt} \cdot i \, dt = L \int i \, di = \frac{1}{2} L \cdot i^2 \quad (4.25)$$

4.6 Jev vzájemné indukce

Vzniká, pokud magnetické pole jedné cívky zasahuje částí Ψ svého magnetického toku Φ i do cívky druhé (L_2).



Obr. 4.10 Spjatý magnetický tok Ψ je částí celkového magnetického toku Φ

Z Hopkinsonova zákona $\Phi = F_m \cdot G_m$ se dosadí za F_m a za G_m

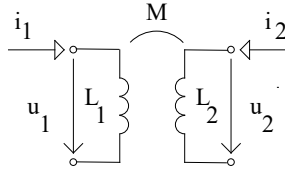
$$u_{12} = \frac{d\Psi}{dt} = \frac{d}{dt} N_2 \cdot \Phi_{12} = N_2 \frac{d\Phi_{12}}{dt} = N_2 \frac{d}{dt} N_1 \cdot i_1 \cdot \mu \cdot \frac{S}{l} = N_2 \cdot N_1 \cdot \mu \cdot \frac{S}{l} \frac{di_1}{dt} = M_{12} \frac{di_1}{dt} \quad (4.26)$$

kde

$$N_2 \cdot N_1 \cdot \mu \cdot \frac{S}{l} = M_{12} \quad (4.27)$$

je vzájemná indukčnost. Pak tedy

$$u_{i2} = M_{12} \frac{d \cdot i_1}{dt} \quad (4.28)$$



Obr. 4.11 Vzájemná indukčnost

Stejně tak protéká-li proud: i_2 druhou cívku: L_2 , vzniká v jejím okolí magnetické pole a pokud toto magnetické pole zasahuje i do cívky první (L_1), pak jeho změny v ní vyvolávají opět tzv. napětí vzájemné indukce: u_{i1} o velikosti:

$$u_{i1} = \frac{d\psi}{dt} \quad (4.29)$$

Po dosazení

$$u_{i1} = \frac{d\psi}{dt} = \frac{d}{dt} N_1 \cdot \Phi_{21} = N_1 \frac{d\Phi_{21}}{dt} = N_1 \frac{d}{dt} N_2 \cdot i_2 \cdot \mu \cdot \frac{S}{l} = N_1 \cdot N_2 \cdot \mu \cdot \frac{S}{l} \frac{di_2}{dt} = M_{21} \frac{di_2}{dt} \quad (4.30)$$

$$N_1 \cdot N_2 \cdot \mu \cdot \frac{S}{l} = M_{21} \quad (4.31)$$

a M_{21} je vzájemná indukčnost. Pak

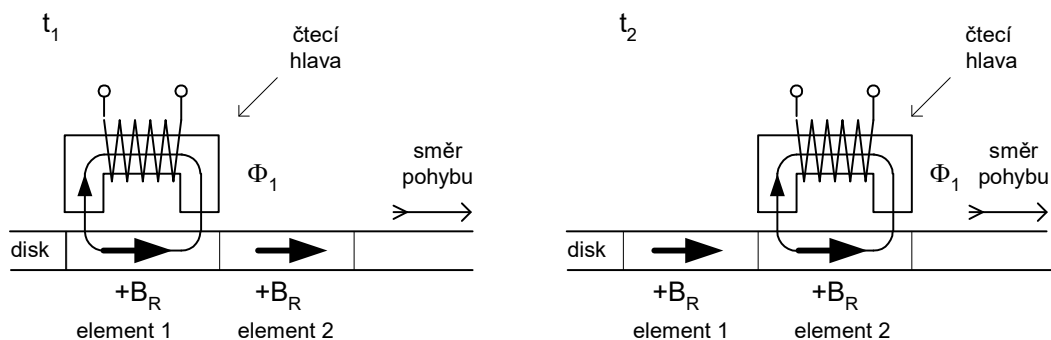
$$u_{i1} = M_{21} \frac{di_2}{dt} \quad (4.32)$$

$$M_{12} = N_2 \cdot N_1 \cdot \mu \cdot \frac{S}{l} = N_1 \cdot N_2 \cdot \mu \cdot \frac{S}{l} = M_{21} = M \quad (4.33)$$

čili vzájemná indukčnost: M je jediná.

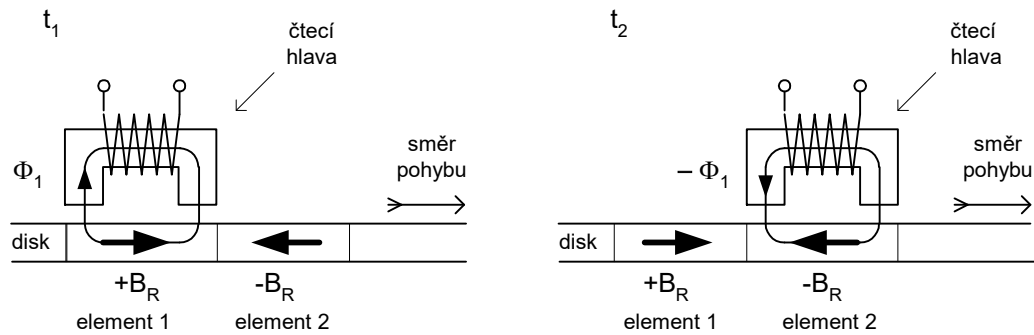
Indukovaného napětí v cívce se užívá např. pro čtení dat z harddisku:

Na obr.4.12 jsou dva souhlasně zmagnetované elementy, při posunu za čas: $dt = t_2 - t_1$ se magnetický tok nemění, takže $d\Phi = \Phi_2 - \Phi_1 = 0$ a ve čtecí hlavě indukované napětí nevzniká (resp. je nulové).



Obr. 4.12 Při čtení dat ze dvou souhlasně zmagnetovaných elementů nevzniká v hlavice napětí

Na obr.4.13 jsou dva nesouhlasně zmagnetované elementy ($+B_R$, $-B_R$), při posunu za čas: $dt = t_2 - t_1$ se magnetický tok mění, takže: $d\Phi = (-\Phi_1) - \Phi_1 = -2 \cdot \Phi_1$, čili ve čtecí hlavě již vzniká indukované napětí (resp. indukované napětí je nenulové).

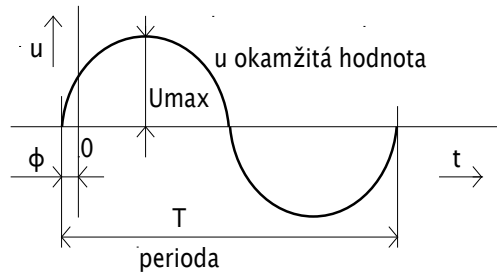


Obr. 4.13 Při čtení dat ze dvou nesouhlasně zmagnetovaných elementů již vzniká v hlavičce napětí

5 OBVODY V HARMONICKÉM USTÁLENÉM STAVU

5.1 Signál v ustáleném harmonickém stavu

Střídavé ustálené harmonické napětí nebo proud (obecně harmonický signál) mění v závislosti na čase svoji okamžitou velikost (hodnotu) podle sinusového průběhu, přičemž však maximální hodnota U_{MAX} zvaná *amplituda*, zůstává konstantní a okamžitá hodnota: u se pravidelně opakuje s *periodou* T , jak ukazuje obr.5.1.



Obr. 5.1. Maximální a okamžitá hodnota, perioda

Platí pro ni

$$u = U_{MAX} \cdot \sin \omega \cdot t \quad , \text{ resp. } \quad i = I_{MAX} \cdot \sin \omega \cdot t \quad (5.1)$$

resp.

$$u = U_{MAX} \cdot \sin(\omega \cdot t + \phi) \quad , \text{ resp. } \quad i = I_{MAX} \cdot \sin(\omega \cdot t + \phi) \quad (5.2)$$

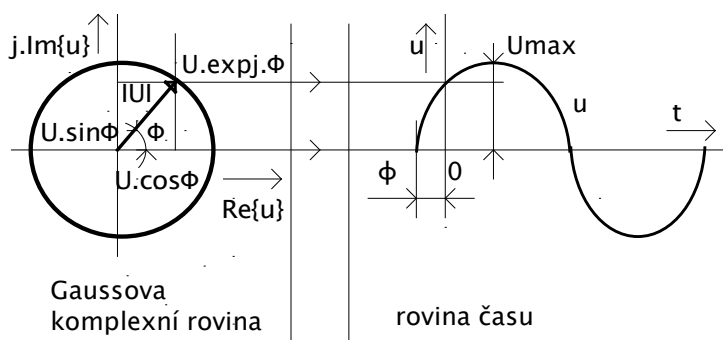
kde

$$\omega = 2 \cdot \pi \cdot f = 2 \cdot \pi \cdot \frac{1}{T} \quad (5.3)$$

je tzv. *úhlový kmitočet*, a ϕ je tzv. *počáteční fáze*.

Sinusový průběh lze získat i tzv. časovým rozvinutím kruhového pohybu bodu (který je vlastně koncovým bodem rotujícího vektoru o velikosti $|U|$) po kružnici, která je sestrojena v Gaussově komplexní rovině.

Graficky je to znázorněno na obr.5.2.



Obr. 5.2. Sinusový harmonický průběh vzniká rozvinutím pohybu bodu po kružnici

Protože koncový bod takového rotujícího vektoru lze vyjádřit (resp. popsat) taktéž komplexním číslem, a to jak v tzv. *složkovém tvaru*

$$U \cdot \cos \phi + j \cdot U \cdot \sin \phi \quad (5.4)$$

tak i v tzv. *exponenciálním tvaru* $U \cdot e^{j \cdot \phi} = U \cdot \exp j \cdot \phi$, platí Eulerův vztah

$$U \cdot \cos \phi + j \cdot U \cdot \sin \phi = U \cdot e^{j \cdot \phi} \quad (5.5)$$

a je-li úhel ϕ dán součtem $\omega_0 \cdot t$ a tzv. počáteční fáze ϕ_0

$$\phi = \omega_0 \cdot t + \phi_0 \quad (5.6)$$

vyjde

$$U \cdot e^{j\phi} = U \cdot e^{j(\omega_0 \cdot t + \phi_0)} = U \cdot e^{j\phi_0} \cdot e^{j\omega_0 \cdot t} = \hat{U} e^{j\omega_0 \cdot t} \quad (5.7)$$

kde

$$\hat{U} = U \cdot e^{j\phi_0} \quad (5.8)$$

je tzv. fázor napětí.

Komplexní okamžitá hodnota (tzv. komplexor) \hat{u} se pak užívá pro výpočty časové závislosti střídavých veličin (derivování, integrování)

$$\hat{u} = \hat{U} \cdot e^{j\omega_0 \cdot t} \quad (5.9)$$

Okamžitá hodnota časového průběhu napětí u tedy bude průmětem do svíslé (čili imaginární) osy

$$\begin{aligned} u &= \text{Im}\{\hat{U} \cdot e^{j\omega_0 \cdot t}\} = \text{Im}\{U \cdot e^{j\phi_0} \cdot e^{j\omega_0 \cdot t}\} = \text{Im}\{U \cdot e^{j(\omega_0 \cdot t + \phi_0)}\} = \\ &= \text{Im}\{U \cdot \cos(\omega_0 \cdot t + \phi_0) + j \cdot U \cdot \sin(\omega_0 \cdot t + \phi_0)\} = U \cdot \sin(\omega_0 \cdot t + \phi_0) \end{aligned} \quad (5.10)$$

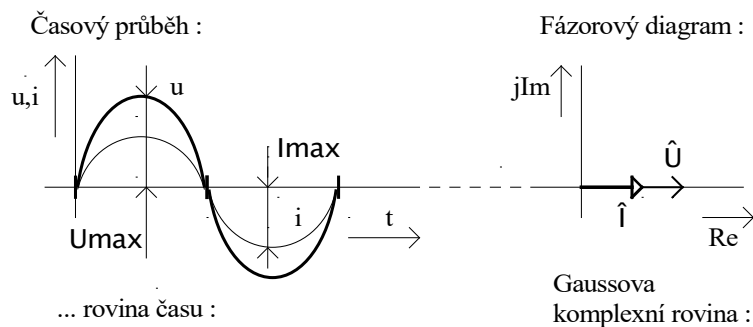
5.2 Jednoduché pasivní dvojpóly v obvodu harmonického ustáleného signálu

5.2.1 Rezistor

Protéká-li rezistorem s odporem R harmonický proud $i = I \cdot \sin \omega t$, vzniká na něm napětí podle Ohmova zákona o velikosti

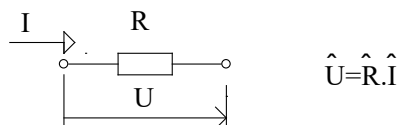
$$u = R \cdot i = R \cdot I \cdot \sin \omega \cdot t = U \cdot \sin \omega \cdot t \quad (5.11)$$

Jak je patrné, maximální hodnoty dosahuje napětí v tomtéž časovém okamžiku jako proud, říkáme, že *na rezistoru jsou napětí i proud ve fázi*. Tato skutečnost je patrná jak z časového průběhu okamžité hodnoty napětí u a proudu i avšak lze ji též znázornit i tzv. fázorovým diagramem zakresleným na obr. 5.3.



Obr. 5.3. Časový průběh napětí a proudu pro rezistor a příslušný fázorový diagram

Pro fázory napětí a proudu na rezistoru tedy platí vztah, uvedený na obr. 5.4.

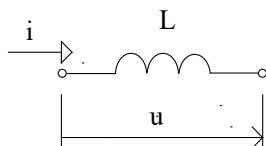


Obr. 5.4. Schematická značka rezistoru s vyznačením obvodových veličin

a protože odpor R je číslo reálné, je-li proud I taktéž reálným číslem (fázor proudu leží ve vodorovné – reálné – ose), musí i napětí U být číslo reálné. Fázory U a I jsou tedy ve fázi.

5.2.2 Induktor (ideální cívka)

Při průchodu harmonického proudu i induktorem L , znázorněným na obr. 5.5., popsaného vztahem $i = I \cdot \sin \omega \cdot t$, vzniká na svorkách induktoru napětí vlastní indukce,



Obr. 5.5 Schématická značka induktoru

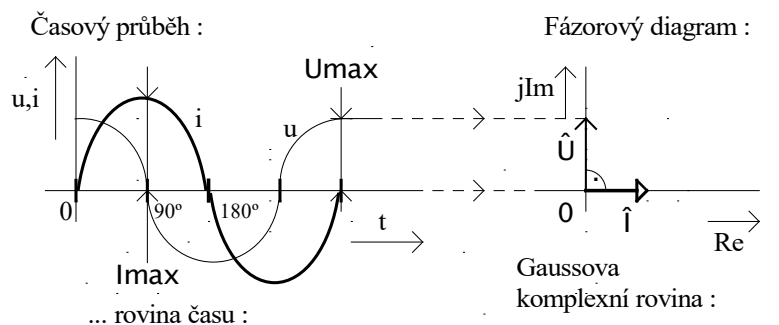
určené buďto vztahem pro goniometrické funkce

$$u = L \cdot \frac{di}{dt} = L \cdot \frac{d}{dt} I \cdot \sin \omega \cdot t = \omega \cdot L \cdot I \cdot \cos \omega \cdot t = U \cdot \cos \omega \cdot t \quad (5.12)$$

nebo vztahem pro fázory

$$\hat{u} = L \cdot \frac{d\hat{i}}{dt} = L \cdot \frac{d}{dt} \hat{I} \cdot e^{j\omega \cdot t} = j \cdot \omega \cdot L \cdot \hat{I} \cdot e^{j\omega \cdot t} = \hat{U} \cdot e^{j\omega \cdot t} \quad (5.13)$$

Jak je z výpočtu patrné, zatímco průběh proudu je sinusový, napětí vychází kosinusové



Obr. 5.6. Časový průběh napětí a proudu pro induktor a příslušný fázorový diagram

čili *proud předbíhá napětí o 90°*, jak to udává ve vztahu pro fázory vynásobením fázoru proudu j , čili imaginární jednotkou (tím se z původně reálné hodnoty proudu I stane číslo ryze imaginární $j \cdot \omega \cdot L \cdot I = U$) podle obr. 5.6., a má velikost (v absolutní hodnotě):

$$U = j \cdot \omega \cdot L \cdot I \quad (5.14)$$

kde součin $\omega \cdot L$ má (porovnáním s Ohmovým zákonem) význam odporu, avšak pro obvod střídavého proudu, nazývá se indukční reaktance a označuje se X_L .

$$X_L = \omega \cdot L \quad (5.15)$$

V komplexním tvaru je

$$j \cdot \omega \cdot L \cdot \hat{I} = \hat{U} \quad (5.16)$$

kde

$$j \cdot \omega \cdot L = \hat{Z}_L = j \cdot X_L \quad (5.17)$$

je tzv. impedance induktoru (ideální cívky), operátor j vyjadřuje fázový posuv o 90°.

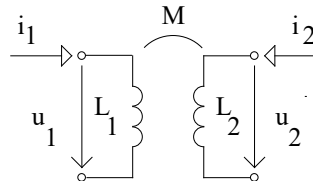
Harmonický proud $i_1 = I_1 \cdot \sin \omega \cdot t$ procházející jednou cívku, indukuje v cívce druhé, která je s první vázána spřaženým magnetickým tokem ψ napětí vzájemné indukce u_2

$$u_2 = M \cdot \frac{di_1}{dt} = M \cdot \frac{d}{dt} I_1 \cdot \sin \omega \cdot t = \omega \cdot M \cdot I_1 \cdot \cos \omega \cdot t = U_2 \cdot \cos \omega \cdot t \quad (5.18)$$

a současně harmonický proud $i_2 = I_2 \cdot \sin \omega \cdot t$ procházející druhou cívku indukuje napětí v cívce první (jsou-li obě svázány spřaženým tokem ψ), a toto napětí vzájemné indukce má velikost

$$u_1 = M \cdot \frac{di_2}{dt} = M \cdot \frac{d}{dt} I_2 \cdot \sin \omega \cdot t = \omega \cdot M \cdot I_2 \cdot \cos \omega \cdot t = U_1 \cdot \cos \omega \cdot t \quad (5.19)$$

a příslušné veličiny jsou znázorněny schématem zapojení, nakresleným na obr. 5.7.



Obr. 5.7. Vzájemná indukčnost

Zde pro fázory platí

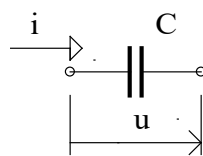
$$\hat{u}_2 = M \cdot \frac{d\hat{i}_1}{dt} = M \cdot \frac{d}{dt} \hat{I}_1 \cdot e^{j\omega t} = j \cdot \omega \cdot M \cdot \hat{I}_1 \cdot e^{j\omega t} = \hat{U}_2 \cdot e^{j\omega t} \quad (5.20)$$

$$\hat{u}_1 = M \cdot \frac{d\hat{i}_2}{dt} = M \cdot \frac{d}{dt} \hat{I}_2 \cdot e^{j\omega t} = j \cdot \omega \cdot M \cdot \hat{I}_2 \cdot e^{j\omega t} = \hat{U}_1 \cdot e^{j\omega t} \quad (5.21)$$

Jak je tedy patrné, předbíhá (stejně jako u jevu vlastní indukce) indukované napětí u_1 , (u_2) proud i_2 , (i_1), který jej vyvolává, o 90° .

5.2.3 Kapacitor (ideální kondenzátor)

Harmonický sinusový proud $i = I \cdot \sin \omega \cdot t$ vyvolává na kapacitoru C (jehož schematická značka i s vyznačenými čítacími šipkami obvodových veličin tj. napětí u a proudu i) je na obr. 5.8, a majícím kapacitu C napětí: u, pro které platí



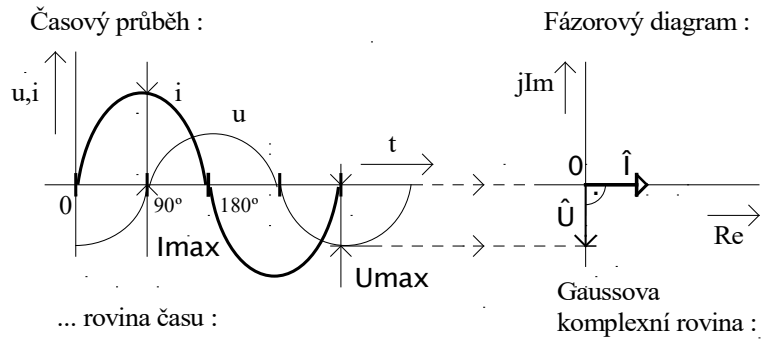
Obr. 5.8. Kapacitor

$$u = \frac{1}{C} \int i dt = \frac{1}{C} \int I \cdot \sin \omega \cdot t dt = \frac{I}{\omega \cdot C} \cdot (-\cos \omega \cdot t) = U \cdot (-\cos \omega \cdot t) \quad (5.22)$$

pro funkce goniometrické a pro fázory

$$\hat{u} = \frac{1}{C} \int \hat{i} dt = \frac{1}{C} \int \hat{I} \cdot e^{j\omega t} dt = \frac{\hat{I}}{j \cdot \omega \cdot C} \cdot e^{j\omega t} = \hat{U} \cdot e^{j\omega t} \quad (5.23)$$

kteří je tedy kosinusové se záporným znaménkem, čili *napětí se opožďuje za proudem i o 90°* . Časový průběh obvodových veličin a jejich fázorový diagram ukazuje obr. 5.9.



Obr. 5.9. Časový průběh harmonického napětí a proudu, a fázorový diagram pro kapacitor

Napětí má velikost

$$U = \frac{I}{\omega \cdot C} \quad (5.24)$$

kde člen

$$\frac{1}{\omega \cdot C} = X_c \quad (5.25)$$

se nazývá kapacitní reaktance.

V komplexním tvaru tedy platí

$$\frac{\hat{I}}{j \cdot \omega \cdot C} = \hat{U} \quad (5.26)$$

kde

$$\frac{1}{j \cdot \omega \cdot C} = \hat{Z}_c = \frac{X_c}{j} = \frac{X_c}{j} \cdot \frac{j}{j} = -j \cdot X_c \quad (5.27)$$

je tzv. impedance kapacitoru.

Uvedené vztahy jsou shrnuty v tabulce 5.1.

Tab.5.1. Základní vztahy pro: R, L, C a M

Obvodový prvek:	Obecná rovnice:	Rovnice harm. ustáleného stavu:	Impedance:	Modul: impedance:	Argument: impedance:
rezistor	$u = R \cdot i$ $i = G \cdot u$	$\hat{U} = R \cdot \hat{I}$ $\hat{I} = G \cdot \hat{U}$	R	R	0
kapacitor	$u = \frac{1}{C} \int idt + u_c(0)$ $i = C \cdot \frac{du}{dt}$	$\hat{U} = \frac{1}{j \cdot \omega \cdot C} \cdot \hat{I}$ $\hat{I} = j \cdot \omega \cdot C \cdot \hat{U}$	$\frac{1}{j \cdot \omega \cdot C}$	$\frac{1}{\omega \cdot C}$	$-\frac{\pi}{2}$
induktor	$u = L \cdot \frac{di}{dt}$ $i = \frac{1}{L} \int udt + i_L(0)$	$\hat{U} = j \cdot \omega \cdot L \cdot \hat{I}$ $\hat{I} = \frac{1}{j \cdot \omega \cdot L} \cdot \hat{U}$	$j \cdot \omega \cdot L$	$\omega \cdot L$	$\frac{\pi}{2}$
vzájemná indukčnost	$u_1 = M \cdot \frac{di_2}{dt}$ $u_2 = M \cdot \frac{di_1}{dt}$	$\hat{U}_1 = j \cdot \omega \cdot M \cdot \hat{I}_2$ $\hat{U}_2 = j \cdot \omega \cdot M \cdot \hat{I}_1$			

5.3 Výkony v obvodu harmonického proudu

Okamžitá hodnota výkonu je

$$p = u \cdot i = I \cdot \sin \omega \cdot t \cdot U \cdot \sin(\omega \cdot t + \varphi) = \frac{1}{2} \cdot U \cdot I [\cos(\omega \cdot t + \varphi - \omega \cdot t) - \cos(\omega \cdot t + \varphi + \omega \cdot t)]$$

s použitím vztahu (5.28)

$$\sin \alpha \cdot \sin \beta = \frac{1}{2} \cdot \cos(\alpha - \beta) - \frac{1}{2} \cdot \cos(\alpha + \beta) \quad (5.29)$$

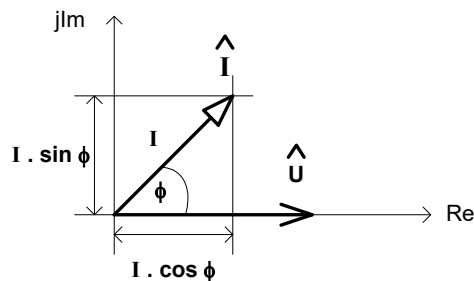
bude

$$p = \frac{U \cdot I}{2} \cdot [\cos \varphi - \cos(2 \cdot \omega \cdot t + \varphi)] = \frac{U}{\sqrt{2}} \cdot \frac{I}{\sqrt{2}} \cdot \cos \varphi - \frac{U}{\sqrt{2}} \cdot \frac{I}{\sqrt{2}} \cdot \cos(2 \cdot \omega \cdot t + \varphi) \quad (5.30)$$

a) První člen:

$$\frac{U}{\sqrt{2}} \cdot \frac{I}{\sqrt{2}} \cdot \cos \varphi = U_{EF} \cdot I_{EF} \cdot \cos \varphi = P \quad (5.31)$$

představuje přitom stálou složku výkonu, zvanou **činný výkon** a označovanou: P. Jde o průmět do vodorovné osy tedy přes funkci kosinus podle obr.5.10.



Obr.5.10 Průměty proudů

b) Druhý člen:

$$\frac{U}{\sqrt{2}} \cdot \frac{I}{\sqrt{2}} \cdot \cos(2 \cdot \omega \cdot t + \varphi) \quad (5.32)$$

pak představuje složku kmitavou s dvojnásobným úhlovým kmitočtem $2 \cdot \omega$, s níž se energie přelévá.

Pro induktor nebo kapacitor, kde: $\varphi = 90^\circ$, tj. pro: $\cos \varphi = \cos 90^\circ = 0$ je první člen (činný výkon) nulový:

$$P = U_{EF} \cdot I_{EF} \cdot \cos \varphi = U_{EF} \cdot I_{EF} \cdot \cos 90^\circ = U_{EF} \cdot I_{EF} \cdot 0 = 0 \quad (5.33)$$

takže s užitím vztahu: $\cos(\alpha + \beta) = \cos \alpha \cdot \cos \beta - \sin \alpha \cdot \sin \beta$ bude:

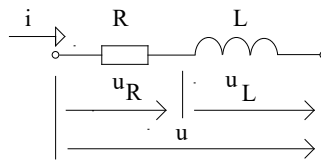
$$\begin{aligned} -\frac{U}{\sqrt{2}} \cdot \frac{I}{\sqrt{2}} \cdot \cos(2 \cdot \omega \cdot t + \varphi) &= -\frac{U}{\sqrt{2}} \cdot \frac{I}{\sqrt{2}} \cdot \cos 2 \cdot \omega \cdot t \cdot \cos \varphi + \frac{U}{\sqrt{2}} \cdot \frac{I}{\sqrt{2}} \cdot \sin 2 \cdot \omega \cdot t \cdot \sin \varphi = \\ &= -\frac{U}{\sqrt{2}} \cdot \frac{I}{\sqrt{2}} \cos 2 \cdot \omega \cdot t \cdot 0 + \frac{U}{\sqrt{2}} \cdot \frac{I}{\sqrt{2}} \sin 2 \cdot \omega \cdot t \cdot \sin \varphi = \frac{U}{\sqrt{2}} \cdot \frac{I}{\sqrt{2}} \sin \varphi \cdot \sin 2 \cdot \omega \cdot t = Q \cdot \sin 2 \cdot \omega \cdot t \end{aligned} \quad (5.34)$$

Podle obr.5.10 pro: $\varphi = 90^\circ$, tj. pro: $\cos \varphi = \cos 90^\circ = 0$ jde o průmět do svislé osy, tj. přes funkci sinus, výkon se nazývá **jalový**:

$$Q = U_{EF} \cdot I_{EF} \cdot \sin \varphi \text{ [VAr]} \quad (5.35)$$

5.4 Složené obvody

Sériový obvod R-L z ideálního induktoru a rezistoru, zapojených podle obr. 5.11.



Obr. 5.11 Schema RL obvodu

Průběhy obvodových veličin (napětí a proudu) se znázorňují tzv. *fázorovými diagramy*.

Přitom do vodorovné (reálné) osy je zvykem vynášet veličinu prvkům společnou.

Protože při sériovém spojení protéká oběma prvky stejný proud bude ve vodorovné ose proud: I . Tento proud I protékající rezistorem s odporem: R vyvolá na něm podle Ohmova zákona úbytek napětí o velikosti

$$\hat{U}_R = R \cdot \hat{I} \quad (5.36)$$

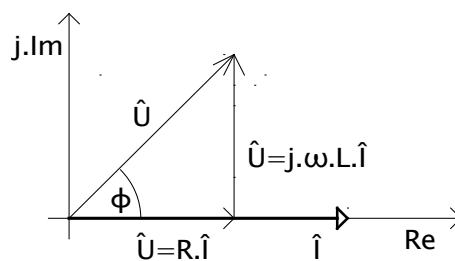
Je-li proud reálné číslo, bude i napětí číslo reálné, úbytek napětí bude tedy ve vodorovné ose stejně jako proud.

Dále teče proud I induktorem (tj. ideální cívku) s indukčností: L , na které vyvolává úbytek napětí o velikosti

$$\hat{U}_L = j \cdot \omega \cdot L \cdot \hat{I} \quad (5.37)$$

Je-li proud reálné číslo, pak vynásobením reálného čísla: I imaginární jednotkou: j bude výsledné napětí: U číslem ryze imaginárním. Posune se tedy z reálné do imaginární osy.

Protože výsledné napětí je dáno součtem napětí na rezistoru a induktoru (II. Kirch. zákon), zakreslí se počáteční bod fázoru \hat{U}_L do koncového bodu fázoru \hat{U}_R a spojením počátku s koncovým bodem tohoto fázoru \hat{U}_R vznikne fázor celkového napětí \hat{U} . Fázorový diagram obvodu je na obr. 5.12.



Obr. 5.15. Fázorový diagram technické cívky

Početně lze tento graficky vyjádřený součet zapsat

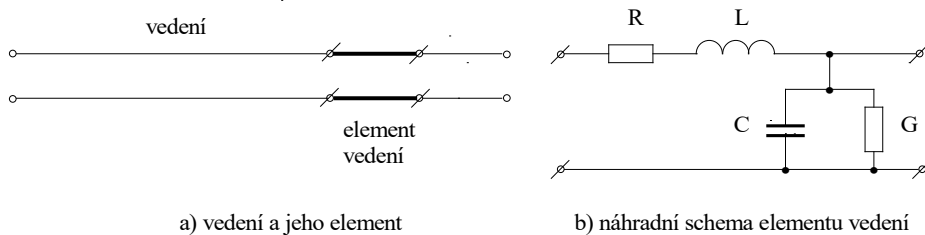
$$\hat{U} = \hat{U}_R + \hat{U}_L = R \cdot \hat{I} + j \cdot \omega \cdot L \cdot \hat{I} = \hat{I} \cdot (R + j \cdot \omega \cdot L) = \hat{I} \cdot \hat{Z} \quad (5.38)$$

kde $\hat{Z} = R + j \cdot \omega \cdot L$ je tzv. impedance obvodu, její převrácená hodnota se nazývá admittance $\hat{Y} = \frac{1}{\hat{Z}}$.

6. SDĚLOVACÍ VEDENÍ

Vedení je složeno z dílčích elementů, každý je tvořen vodičem délky l s průřezem S z materiálu o měrném elektrickém odporu ρ , takže klade proudu odpor $R = \rho \cdot \frac{l}{S}$.

Kolem vodiče protékaného proudem I vzniká magnetické pole s magnetickým tokem Ψ , který závisí na proudu I a je mu úměrný s konstantou úměrnosti L , když platí $\Psi = L \cdot I$, indukčnost L bude $L = \frac{\Psi}{I}$.



Obr.6.1 Element vedení

Povrch vodičů tvoří elektrody kondenzátoru s kapacitou C , jehož dielektrikem je izolace (izolant) mezi vodiči. Tento izolant však nemá nekonečně velký odpor, ale chová se jako svod na druhý vodič pro část proudu ΔI , čili jako vodivost G .

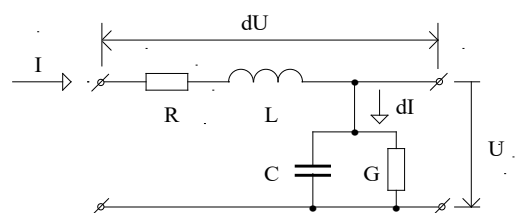
6.1 Rovnice elementu vedení

V náhradním schématu elementu vedení délky dx pro napětí musí platit II. Kirchhoffův zákon, takže úbytek napětí na podélné větvi náhradního schématu (tvořené rezistorem R a induktorem L) bude dán vztahem

$$U = (R + j\omega L) \cdot Idx$$

a úbytek proudu na příčné větvi (tvořené kapacitorem C a rezistorem G) je

$$dI = (G + j\omega C) \cdot Udx$$



Obr.6.1 Element vedení pro výpočet

Z první rovnice je

$$\frac{dU}{dx} = (R + j\omega L) \cdot I \quad \left| \frac{d}{dx} \right.$$

$$\frac{d^2U}{dx^2} = \frac{dI}{dx} (R + j\omega L)$$

a ze druhé rovnice

$$\frac{dI}{dx} = (G + j\omega C) \cdot U$$

se dosadí za $\frac{dI}{dx}$, takže bude

$$\frac{d^2U}{dx^2} = U \cdot (G + j\omega C) \cdot (R + j\omega L)$$

resp. označí-li se součin $(G + j\omega C) \cdot (R + j\omega L) = \gamma^2$ bude krátce

$$\frac{d^2U}{dx^2} = U \cdot \gamma^2$$

$$\frac{d^2U}{dx^2} - U \cdot \gamma^2 = 0$$

Řešení této homogenní diferenciální rovnice druhého řádu pak je ve tvaru

$$U = A_1 \cdot e^{\gamma \cdot x} + A_2 \cdot e^{-\gamma \cdot x}$$

kde po vyjádření z rovnice $(G + j\omega C) \cdot (R + j\omega L) = \gamma^2$ bude γ

$$\gamma = \sqrt{(R + j\omega L) \cdot (G + j\omega C)} = \sqrt{RG + j\omega CR + j\omega LG - \omega^2 LC} = \alpha + j\beta$$

tedy

$$\gamma = \alpha + j\beta$$

kde γ je tzv. *měrná míra přenosu*, pro níž lze psát

$$e^{-\gamma \cdot x} = e^{-(\alpha + j\beta) \cdot x} = e^{-\alpha \cdot x} \cdot e^{-j\beta \cdot x}$$

α je tzv. *měrný útlum* v [dB/km], člen $e^{-\alpha \cdot x}$ exponenciální zmenšování amplitudy A

β je tzv. *měrný fázový posuv* v [rad/km], člen $e^{-j\beta \cdot x}$ udává rotaci fázoru A.

První člen řešení $U = A_1 \cdot e^{\gamma \cdot x} + A_2 \cdot e^{-\gamma \cdot x}$, tedy člen

$$A_1 \cdot e^{\gamma \cdot x}$$

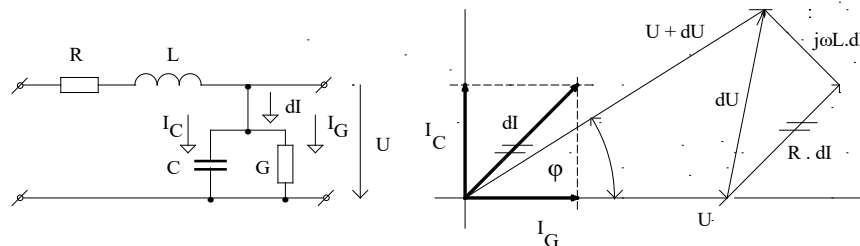
reprezentuje tzv. *zpětnou vlnu*, jejíž amplituda se zvětšující se vzdáleností od počátku vedení : x exponenciálně roste, a druhý člen

$$A_2 \cdot e^{-\gamma \cdot x}$$

reprezentuje tzv. *postupnou vlnu*, jejíž amplituda exponenciálně klesá se vzdáleností : x od začátku vedení.

6.2 Fázorový diagram vedení, průběh vlny napětí

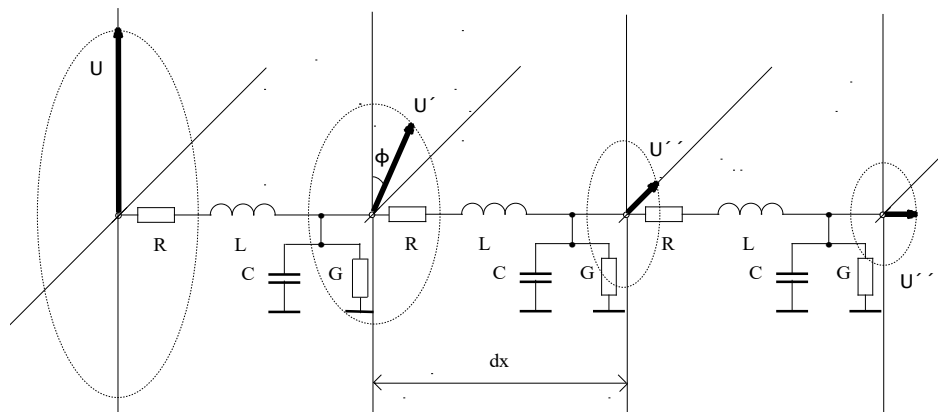
Pro element vedení lze zakreslit fázorový diagram napětí a proudů.



Obr.6.3 Fázorový diagram elementu vedení

Fázor napětí U se tedy podél vedení šíří tak, že rotuje (každý element délky dx jej natočí o úhel ϕ jak to udává člen $e^{-j\beta \cdot x}$) a zároveň se zmenšuje jeho velikost (z hodnoty

$U+dU$ na U , jak to matematicky udává člen $e^{-\alpha \cdot x}$).



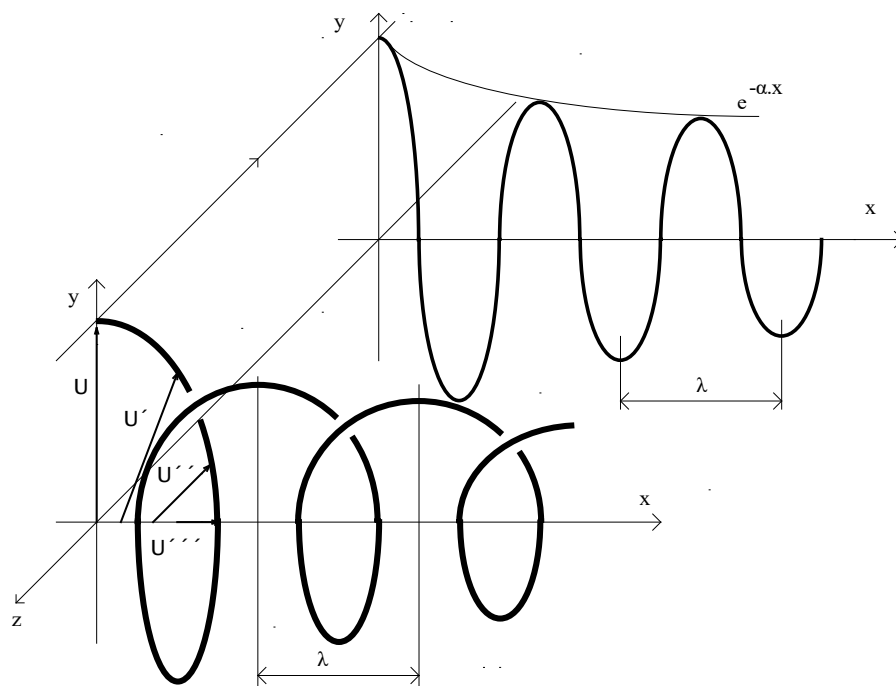
Obr.6.4 Šíření vlny napětí po vedení sestaveném z elementů vedení

Délka vedení, na níž se fázor napětí U otočí jedenkrát dokola (tedy o 360°) se nazývá *vlnová délka* a označuje se λ .

Platí pro ni tedy

$$\lambda \cdot \beta = 2 \cdot \pi$$

Průmět fázoru napětí na vedení do náryсны x-y je:



Obr.6.5 Šíření vlny napětí po vedení

6.3 Charakteristická impedance vedení

Pro element vedení platí rovnice:

$$dU = (R + j\omega L) \cdot Idx$$

$$dI = (G + j\omega C) \cdot Udx$$

Vydělením bude

$$\frac{dU}{dI} = \frac{(R + j\omega L) \cdot Idx}{(G + j\omega C) \cdot Udx}$$

$$\frac{dU}{dI} = \frac{(R + j\omega L)}{(G + j\omega C)} \cdot \frac{I}{U}$$

$$\frac{dU}{dI} \cdot \frac{U}{I} = \frac{(R + j\omega L)}{(G + j\omega C)}$$

Pro případ lineárního obvodu bude podíl napětí U a proudu I a také přírůstků napětí U a proudu I charakteristickou impedancí Z

$$\frac{dU}{dI} = \frac{U}{I} = Z$$

protože je dána veličinami R, L, C, G , které vedení charakterizují

$$Z_0 \cdot Z_0 = \frac{(R + j\omega L)}{(G + j\omega C)}$$

$$Z_0^2 = \frac{(R + j\omega L)}{(G + j\omega C)}$$

$$Z_0 = \sqrt{\frac{(R + j\omega L)}{(G + j\omega C)}}$$

protože proud a napětí na sobě závisí podle Ohmova zákona

$$I = \frac{U}{Z_0}$$

šíří se po vedení i vlna proudu

$$I = \frac{1}{\sqrt{\frac{R + j\omega L}{G + j\omega C}}} \cdot (A_1 \cdot e^{\gamma x} - A_2 \cdot e^{-\gamma x})$$

Průběh vlny proudu je opět popsán exponenciálním členem $e^{-\gamma x}$ který je opět dán složením dvou složek rotujícím fázorem $e^{-j\beta x}$ jehož velikost (amplituda) se s délkou vedení od začátku exponenciálně zmenšuje podle vztahu $e^{-\alpha x}$ u postupné vlny. Člen $e^{\gamma x}$ pak vyjadřuje vlnu zpětnou, jejíž amplituda od začátku vedení roste (neboť se šíří od konce vedení, kde je její amplituda největší).

$$dU = (R + j\omega L) \cdot Idx$$

a úbytek proudu větví příčnou je

$$dI = (G + j\omega C) \cdot Udx$$

Vydělením těchto dvou rovnic bude

$$\frac{dU}{dI} = \frac{(R + j\omega L) \cdot Idx}{(G + j\omega C) \cdot Udx}$$

$$\frac{dU}{dI} = \frac{(R + j\omega L)}{(G + j\omega C)} \cdot \frac{I}{U}$$

$$\frac{dU}{dI} \cdot \frac{U}{I} = \frac{(R + j\omega L)}{(G + j\omega C)}$$

Pro případ lineárního obvodu bude podíl napětí U a proudu I a také přírůstků napětí U a proudu I impedancí Z

$$\frac{dU}{dI} = \frac{U}{I} = Z$$

a to sice impedancí charakteristickou Z_0 (protože je dána veličinami R, L, C, G , které vedení charakterizují), takže pro ni bude platit

$$Z_0 \cdot Z_0 = \frac{(R + j\omega L)}{(G + j\omega C)}$$

$$Z_0^2 = \frac{(R + j\omega L)}{(G + j\omega C)}$$

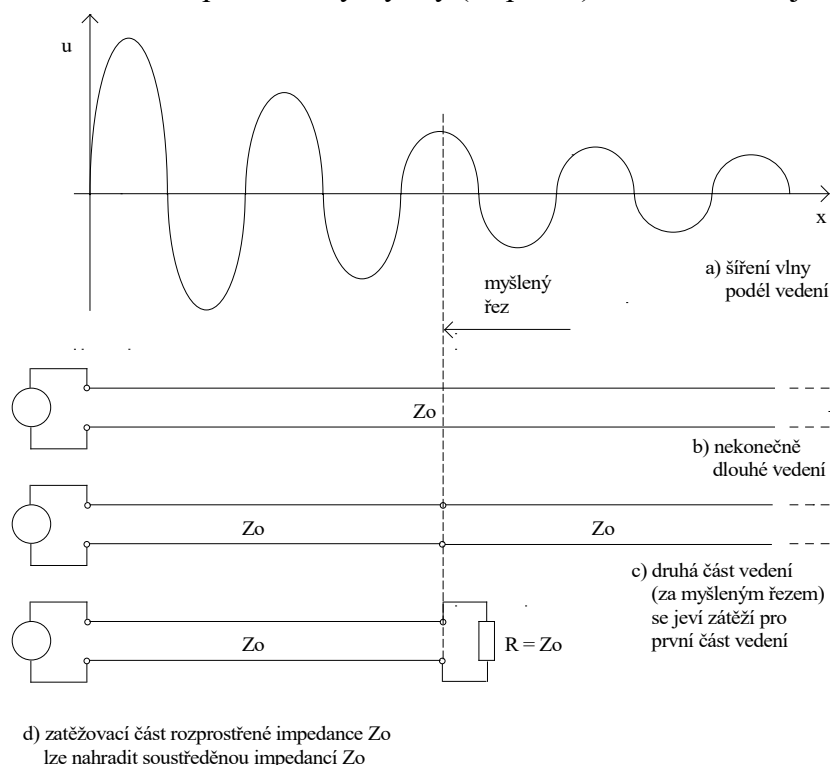
odkud

$$Z_0 = \sqrt{\frac{(R + j\omega L)}{(G + j\omega C)}}$$

6.4 Šíření vln podél vedení

6.4.1 Vedení nekonečné délky

Průmět fázoru napětí do nárysny x-y (resp. u-x) v délce vedení je



Obr.6.6 Nekonečně dlouhé vedení pomyslně rozdělené na dvě části, druhá se je zátěží části první

Pokud však v libovolném místě vedení (myšleně) rozřízneme (obr.6.6c), průběh fázorů se nezmění (neboť jde jen o řez myšlený), ale na zbytek vedení za tímto (myšleným) řezem (tj. na jeho druhou část) lze nyní pohlížet jako na zátěž první části vedení, mající velikost $R = Z_0$ (obr.6.6d).

Z této úvahy však nutně plyne následující závěr:

Je-li vedení zatíženo svojí charakteristickou impedancí Z_0 , v místě zakončení se chová vedení jakoby pokračovalo (až) do nekonečna. K odrazu vlny napětí (ani proudu) zde (na rozdíl od následujících dalších stavů) nedochází, pro případ

$$R = Z_0$$

jde o tzv. *přizpůsobené čili bezodrazové zakončení*.

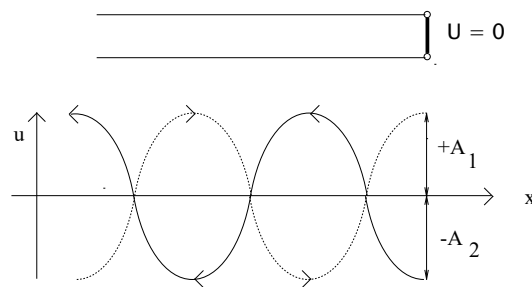
6.4.2 Vedení nakrátko

Bude-li vedení zakončeno zkratem, je na jeho konci nulové napětí: $U = 0$ (neboť zkrat vykazuje nulový odpor $R = 0$, takže napětí na něm je $U = R \cdot I = 0 \cdot I = 0$), čili přicházející vlna napětí U s amplitudou A_1 se tu odráží s opačnou fází: $-A_2$, tedy $|-A_2| = A_1$ a vyruší se s vlnou přímou A_1 , proto jejich součet (a tím i napětí na konci vedení nakrátko) je nulový

$$U = A_1 + (-A_2) = A_1 + (-A_1) = A_1 - A_1 = 0$$

Proud na konci je však maximální (neboť jde o proud zkratem, pro který platí $I = \frac{U}{R}$, zde

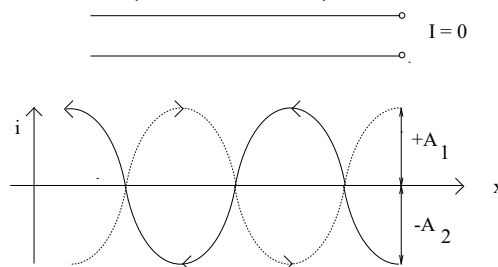
$$I = \lim_{R \rightarrow 0} \frac{U}{R} \Rightarrow \infty).$$



Obr.6.7 Vlna napětí se na konci vedení nakrátko odráží s opačnou fází

6.4.3 Vedení naprázdno

Bude-li vedení zakončeno naprázdno (tj. bude-li na konci rozpojeno), bude i proud na konci vedení nulový $I = 0$ (neboť: $I = \lim_{R \rightarrow \infty} \frac{U}{R} = 0$)



Obr.6.8 Vlna proudu na konci vedení naprázdno se odráží s opačnou fází

čili přicházející vlna proudu I s amplitudou A_1 se tu odráží s opačnou fází $-A_2$, $|-A_2| = A_1$ a vyruší se s vlnou přímou A_1 , proto jejich součet (a tím i proud na konci vedení naprázdno) je nulový, napětí je však maximální

6.4.4 Vedení konečné délky, činitel odrazu

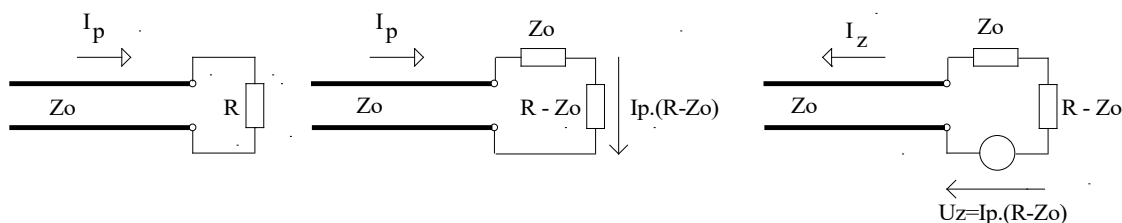
Vedení zatížené odporem $R \neq Z_0$ se na svém konci chová jako zdroj napětí, a to o velikosti

$$I_p \cdot (R - Z_0)$$

když R se nahradí sériovou kombinací

$$R = R + 0 = R + (-Z_0 + Z_0) = (R - Z_0) + Z_0$$

a I_p je přímá vlna proudu daná (výše odvozeným) vztahem.



Obr.6.9 Náhradní schéma pro stanovení zdroje zpětné vlny

$$I_p = \frac{A_2}{\sqrt{\frac{R + j\omega L}{G + j\omega C}}} \cdot e^{-\gamma \cdot x}$$

a toto napětí $U_Z = I_p \cdot (R - Z_0)$ budí zpětnou vlnu I_Z o velikosti

$$I_Z = \frac{U_Z}{R + Z_0} = \frac{I_p \cdot (R - Z_0)}{R + Z_0}$$

šířící se zpět s tzv. *činitelem odrazu* $\rho = \frac{I_Z}{I_p}$, který lze vypočítat jako

$$\rho = \frac{I_Z}{I_p} = \frac{R - Z_0}{R + Z_0}$$

tj.

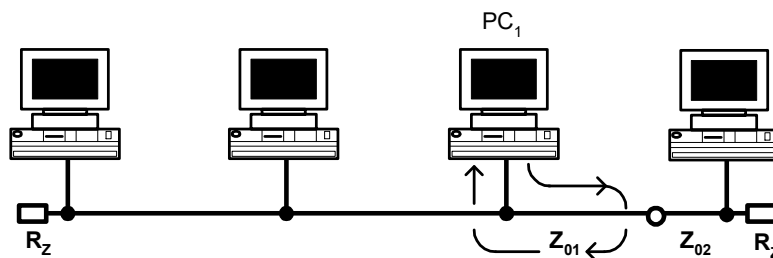
$$\rho = \frac{R - Z_0}{R + Z_0}$$

Činitel odrazu pro zakončení zkratem ($R = 0$): $\rho = \frac{R - Z_0}{R + Z_0} = \frac{0 - Z_0}{0 + Z_0} = \frac{-Z_0}{Z_0} = -1$ a je-li

naprázdno ($R \rightarrow \infty$): $\rho = \frac{R - Z_0}{R + Z_0} = \lim_{R \rightarrow \infty} \frac{R - Z_0}{R + Z_0} = \lim_{R \rightarrow \infty} \frac{\frac{1}{R} R - Z_0}{\frac{1}{R} R + Z_0} = \lim_{R \rightarrow \infty} \frac{1 - \frac{1}{R} Z_0}{1 + \frac{1}{R} Z_0} = \frac{1 - 0}{1 + 0} = +1$

Při prodloužení kabelu se Z_{01} úsekem s jinou charakteristickou impedancí Z_{02} dojde v místě spojení k odrazu.

Například v počítačových sítích při přístupu: CSMA/CD se odražená vlna (tj. data původně vyslaná z PC₁) vyhodnotí, jakoby začal vysílat data jiný počítač, a po časové prodlevě se PC₁ pokusí data vyslat znovu:



Obr.6.10 Počítačová síť

Znovu však v místě styku vedení $Z_{01} \neq Z_{02}$ dojde k odrazu, situace se neustále opakuje a přenos dat je znemožněn. Stejně poměry (tj. odrazy) nastanou na i konci vedení, je-li zakončovací odpor $R_Z \neq Z_0$.

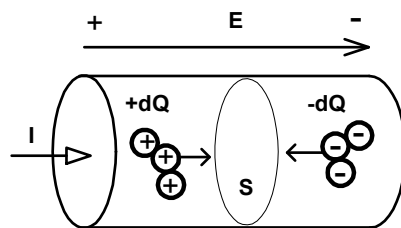
7 ELEKTROMAGNETICKÉ POLE

7.1 Maxwellovy rovnice

7.1.1 Maxwellův posuvný proud

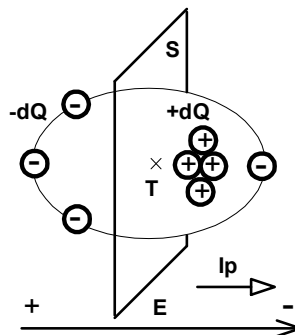
Elektrický proud I ve vodiči je definován jako náboj dQ , který prochází uvažovanou plochou S za časový interval dt , tedy vztahem

$$I = \frac{dQ}{dt} \quad (7.1)$$



Obr.7.1 Elektrický proud ve vodiči

V izolantu, k němuž je přiloženo elektrické napětí $U=E \cdot l$, se záporné částice dielektrika (elektrony) začnou v rámci svých pohybových možností přitahovat ke kladné elektrodě a kladné částice dielektrika (protony jádra) k záporné elektrodě (neboť nesouhlasné náboje se přitahují). Dojde tedy k oddělení a vysunutí těžiště kladného a záporného náboje atomu.



Obr.7.2 Při polarizaci dielektrika dochází k vysunutí těžiště kladného a záporného náboje, při polarizaci střídavým napětím s intenzitou E teče plochou S posuvný proud I_p

Přitom dojde k usměrněnému pohybu nábojů dQ , plochou S projdou náboje při svém posunu (při vysunování těžiště T je těžiště kladného náboje dQ_+ vpravo od plochy S). Změnilo-li se polarita, pak těžiště kladného náboje se vysune vlevo od plochy S , čili plochou S projde náboj dQ_+ – tedy jí prochází proud, nazývaný podle svého objevitele Maxwellovým posuvným proudem. Jeho velikost je

$$I_p = \frac{dQ}{dt} = \frac{dD \cdot S}{dt} = J_p \cdot S = \epsilon \cdot \frac{dE \cdot S}{dt} = \epsilon \cdot S \cdot \frac{dE}{dt} \quad (7.2)$$

kde $J_p = \frac{I_p}{S}$ je tzv. *proudová hustota posuvného proudu*, vektor hustoty posuvného proudu \vec{J}_p je

$$\vec{J}_p = \frac{d\vec{D}}{dt} \quad (7.3)$$

a tento proud trvá pouze, pokud je $\frac{dE}{dt} \neq 0$, tedy pokud se v čase mění velikost intenzity elektrického pole E.

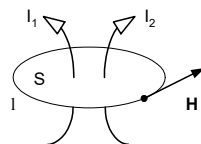
7.1.2 První Maxwellova rovnice

Podle Ampérova zákona proud I tekoucí vodičem vyvolává kolem sebe magnetický tok, který lze charakterizovat vektorem intenzity magnetického pole \vec{H} a délkou siločáry $d\vec{l}$ vztahem

$$I = \oint_l \vec{H} d\vec{l} \quad (7.4)$$

Zobecněním na více proudů pak algebraický součet proudů, procházejících plochou uvnitř indukční čáry magnetického pole vyvolává magnetické pole, jak to ukazuje obr. a tedy platí

$$\sum I = \oint_l \vec{H} d\vec{l} \quad (7.5)$$



Obr.7.3 K Ampérovu zákonu celkového proudu

Magnetické pole však nevyvolávají pouze „vodivostní“ proudy I_V (tekoucí vodiči), ale i proudy posuvné I_P , tekoucí dielektrikem.

Pak Ampérův zákon lze pomocí posuvného proudu I_P rozšířit zavedením vektorů elektromagnetického pole na tvar

$$\sum I = I_V + I_P = \iint_S (\vec{J} d\vec{S} + \vec{J}_p d\vec{S}) = \iint_S \left(\vec{J} + \frac{\partial \vec{D}}{\partial t} \right) d\vec{S} = \oint_l \vec{H} d\vec{l} \quad (7.6)$$

odkud tedy

$$\oint_l \vec{H} d\vec{l} = \iint_S \left(\vec{J} + \frac{\partial \vec{D}}{\partial t} \right) d\vec{S} \quad (7.7)$$

což je již matematická formulace první Maxwellovy rovnice.

V případě, že „vodivostní“ proud (charakterizovaný vektorem proudové hustoty \vec{J}) bude nulový, pak první Maxwellova rovnice získává tvar

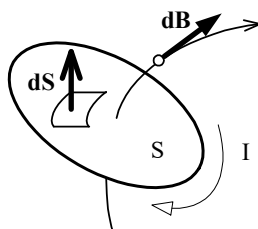
$$\oint_l \vec{H} d\vec{l} = \iint_S \frac{\partial \vec{D}}{\partial t} d\vec{S} \quad (7.8)$$

7.1.3 Druhá Maxwellova rovnice

Druhá Maxwellova rovnice vyjadřuje Faradayův zákon elektromagnetické indukce: Velikost náboje dQ , prošlého uzavřenou vodivou smyčkou je přímo úměrná velikosti změny magnetického toku $d\Phi$ touto smyčkou procházejícího a nepřímo úměrná odporu $R = \rho \cdot \frac{l}{S}$ této smyčky, což matematicky vyjádřeno je

$$dQ = -\frac{d\Phi}{R} \quad (7.9)$$

příčemž pohyb náboje (vyvolávající magnetické pole) musí vždy působit proti příčině svého vzniku, což vyjadřuje znaménko - .



Obr.7.4 K ilustraci Faradayova indukčního zákona: změna \mathbf{dB} vyvolá proud I tak, že jeho magnetické pole je orientováno proti směru \mathbf{dB} (tj. proti příčině svého vzniku).

Vztah lze dále upravit

$$I dt = - \frac{d\Phi}{R} \quad (7.10)$$

$$R \cdot I = - \frac{d\Phi}{dt} \quad (7.11)$$

$$U_i = - \frac{d\Phi}{dt} \quad (7.12)$$

a po zavedení vektorů pole, tedy vektoru intenzity elektrického pole \vec{E} a vektoru magnetické indukce \vec{B} vztahy

$$U = \oint_1 \vec{E} d\vec{l} \quad , \quad \Phi = \iint_s \vec{B} d\vec{S} \quad (7.13)$$

bude

$$\oint_1 \vec{E} d\vec{l} = - \iint_s \frac{\partial \vec{B}}{\partial t} d\vec{S} \quad (7.14)$$

což je tzv. *druhá Maxwellova rovnice v integrálním tvaru*, vyjadřujícím, že časová změna vektoru magnetické indukce $\frac{\partial \vec{B}}{\partial t}$ vyvolává vektor intenzity elektrického pole \vec{E} .

7.2 Základní vztahy popisující šíření elektromagnetického pole

Soustava výše odvozených Maxwellových rovnic má následující tvar:

$$\oint_1 \vec{H} d\vec{l} = \iint_s \frac{\partial \vec{D}}{\partial t} d\vec{S} \quad (7.15)$$

$$\oint_1 \vec{E} d\vec{l} = - \iint_s \frac{\partial \vec{B}}{\partial t} d\vec{S} \quad (7.16)$$

Jak plyne z první Maxwellovy rovnice, proměnné elektrické pole, charakterizované členem $\frac{\partial \vec{D}}{\partial t}$ je zdrojem magnetického pole, charakterizovaného členem \vec{H} .

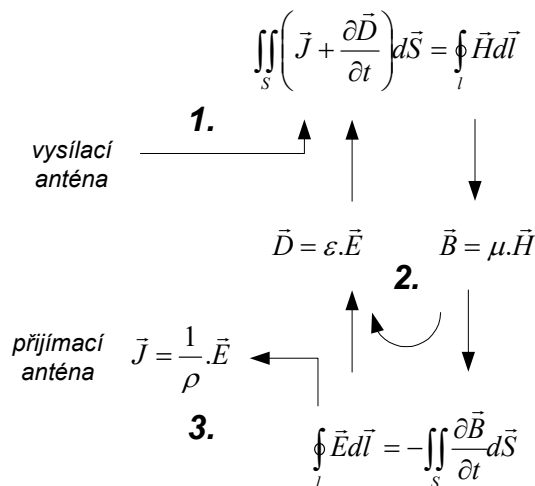
Jak plyne z druhé Maxwellovy rovnice, proměnné magnetické pole, charakterizované členem $\frac{\partial \vec{B}}{\partial t}$ je zdrojem elektrického pole, charakterizovaného členem \vec{E} .

Zatímco první ukazuje, že elektrické pole se může přeměnit na magnetické, druhá rovnice udává, že magnetické pole se může přeměnit na elektrické.

elektrické pole :	 	magnetické pole :	
$\iint_S \frac{\partial \vec{D}}{\partial t} d\vec{S} = \oint_I \vec{H} d\vec{l} \quad \dots \text{ zákon celkového proudu}$			
↑	↻	↓	
$\oint_I \vec{E} d\vec{l} = - \iint_S \frac{\partial \vec{B}}{\partial t} d\vec{S} \quad \dots \text{ indukční zákon}$			

Obr.7.5 Vzájemná přeměna elektrického na magnetické pole a naopak

Tímto přeměňováním se elektromagnetické pole může odpoutat od svého původního zdroje, kterým je „vodivostní“ proud I_V (tekoucí tzv. vysílací anténou) a šířit se samo popsaným postupným přeměňováním dál, jak je patrné z obr.7.6.



Obr.7.6 Odpoutání elektromagnetického pole od vodivostního proudu tekoucího vysílací anténou

ve kterém jsou uvedeny i tzv. materiálové vztahy, charakterizující souvislosti mezi vektory $\vec{E}, \vec{D}, \vec{J}$ a vektory \vec{B}, \vec{H} , tedy Ohmův zákon v diferenciálním tvaru

$$\vec{E} = \rho \cdot \vec{J} \quad (7.17)$$

pro velikosti a pro vektory

$$\vec{D} = \epsilon \cdot \vec{E} \quad (7.18)$$

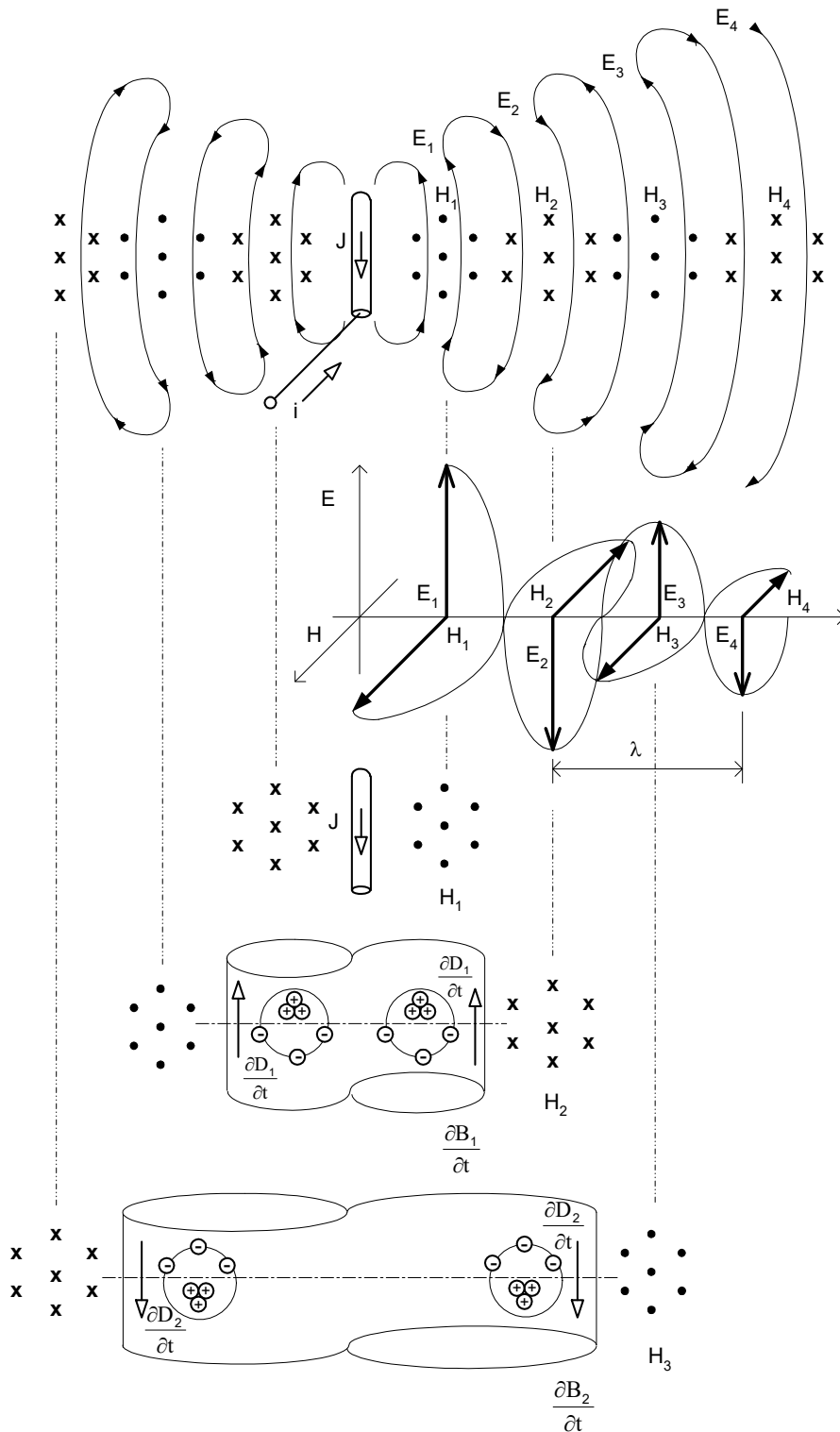
$$\vec{B} = \mu \cdot \vec{H} \quad (7.19)$$

Zdrojem elektromagnetického pole je tedy (vodivostní) proud s hustotou J , tekoucí vysílací anténou (1). Označení „vodivostní“ proud se užívá jen pro rozlišení od posuvného proudu.

Postupným přeměňováním elektrického pole na magnetické a naopak se pak šíří energie formou elektromagnetického pole volným prostředím (2).

Dospěje-li elektromagnetické pole do prostředí, kde $\frac{1}{\rho} \neq 0$ (resp. kde ρ je konečně veliký), což je v přijímací anténě, pak se přemění intenzita elektrického pole \vec{E} na vodivostní proud s hustotou $\vec{J} = \frac{1}{\rho} \cdot \vec{E}$, který teče přijímací anténou a odvádí se do přijímače (3).

Posuvný proud je tedy zdrojem magnetického pole stejně jako vodivostní proud, tekoucí vysílací anténou, jak je ilustrováno na obr.7.7. V jeho horní části je znázorněn dipól (vysílací anténa) a siločáry elektrického pole E a indukční čáry pole magnetického H . Vektory intenzit elektrického E a magnetického H pole jsou znázorněny i s průběhem elektromagnetické vlny uprostřed. Ve spodní části je pak znázorněna postupná přeměna magnetického pole vznikajícího kolem vodiče protékajícího elektrickým proudem i na posuvné proudy.



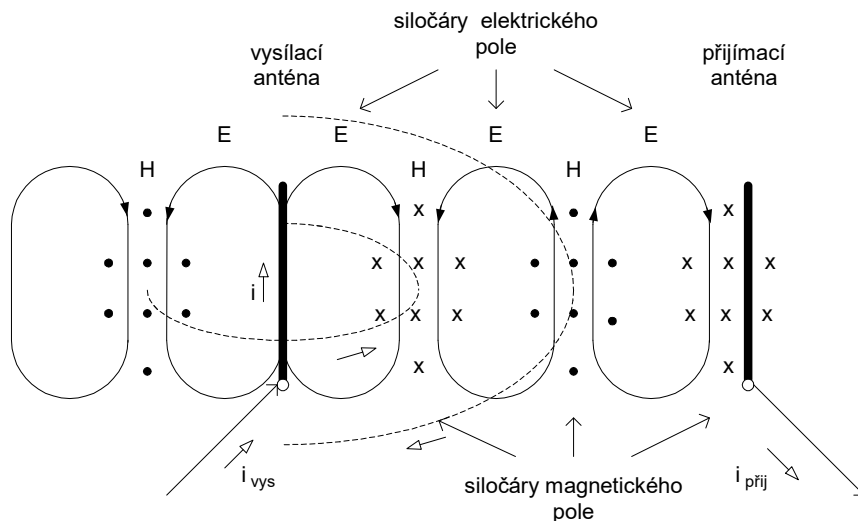
Obr.7.7 Odpoutání elektromagnetického pole od vodivostního proudu tekoucího vysílací anténou

Časově proměnný proud s hustotou J vyvolává časově proměnné magnetické pole $\frac{\partial B_1}{\partial t}$ znázorněné intenzitou H_1 , které vyvolává časově proměnný posuvný proud $\frac{\partial D_1}{\partial t}$ v dielektriku, jehož časová změna opět vytváří časově proměnné pole magnetické $\frac{\partial B_2}{\partial t}$, znázorněné intenzitou H_2 .

Mění-li se magnetické pole v čase, vzniká opět elektrické pole.

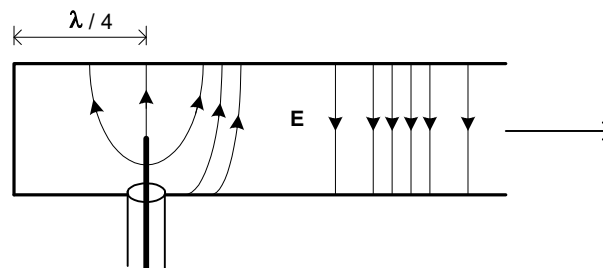
Pokud by však proud i (tekoucí do vysílací antény) nebyl časově proměnný, vzniklo by sice kolem něj pole magnetické s intenzitou H , ale to by již nevyvolalo posuvné proudy v dielektriku, protože indukované napětí stejně jako intenzita pole elektrického vzniká pouze při časové změně magnetického pole (neboť je dáno členem $\frac{\partial B_1}{\partial t}$).

Jakmile pole dospěje do vodivého prostředí, tedy do přijímací antény, přemění se v ní a vodivostní proud podle vztahu $\vec{J} = \frac{1}{\rho} \cdot \vec{E}$, kde ρ je měrný odpor materiálu ze kterého je zhotovena přijímací anténa. Střídavý magnetický tok ve vodiči přijímací antény totiž indukuje napětí, které anténou protlačuje proud, a může se odvádět vodičem do přijímače k dalšímu zpracování.



Obr.7.8 Šíření elektromagnetických vln od vysílací k přijímací anténě: do vysílací antény se vede střídavý (obecně časově proměnný) proud i_{vys} , z přijímací antény do přijímače teče proud i_{prij}

Vysílací anténa (dipól) bývá v mikrovlnných zařízeních umístěn ve vlnovodu ve vzdálenosti $\lambda/4$ od konce podle obr.7.9. Ústí vlnovodu, vyzařující elmg.vlnu se též někdy umísťuje do ohniska parabolické antény podle obr.7.10, která elektromagnetické vlny směřuje úzkým profilem k přijímací anténě.



Obr.7.9 Umístění vysílací antény ve vlnovodu s vyznačením směru šíření elmg. vln



Obr.7.10 Příklad antény pro přenos dat v pásmu 5,8 GHz. Uprostřed v ohnisku paraboly je zářič-vysílací anténka ve vlnovodu podle obr.7.9. místění vysílací antény

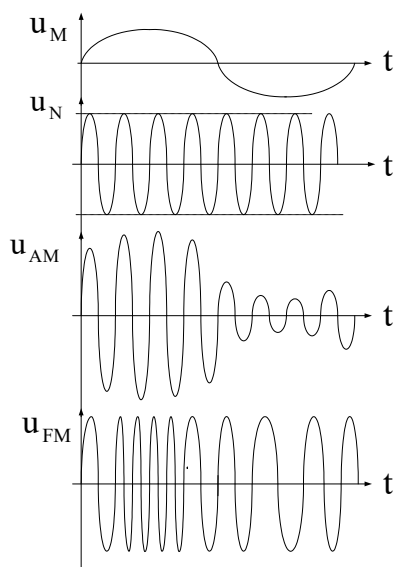
Vlastní informace se přenáší tak, že se jí mění buďto amplituda: I_{MAX} , nebo frekvence: ω anebo fáze: ϕ proudu: i přiváděného do vysílací antény

$$i = I_{MAX} \cdot \sin(\omega \cdot t + \phi) \quad (7.20)$$

Při amplitudové modulaci se v rytmu modulačního signálu u_M mění amplituda signálu nosného u_N , při kmitočtové modulaci se pak v rytmu modulačního signálu u_M mění kmitočet nosného vysokofrekvenčního signálu.

Vlastní modulační signál může být buďto analogový nebo číslicový.

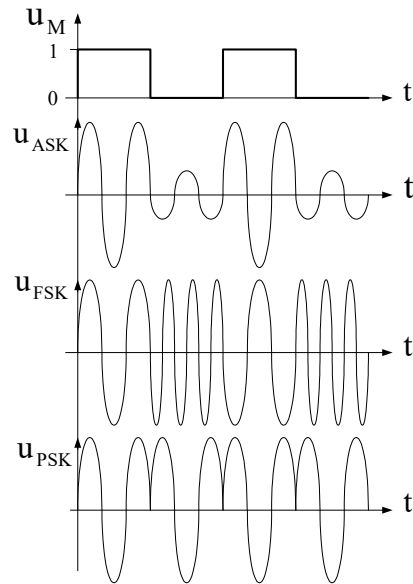
Časové průběhy amplitudově (u_{AM}) a frekvenčně (u_{FM}) modulovaných signálů jsou nakresleny na obr.7.11.



Obr.7.10 Časové průběhy při amplitudové a kmitočtové modulaci

Jde-li o modulaci signálem číslicovým (tj. posloupností nul a jedniček), nabývá vlastně modulační signál pouze dvou hodnot a modulace se nazývá klíčováním: amplitudové klíčování ASK, frekvenční klíčování FSK a fázové klíčování PSK (phase).

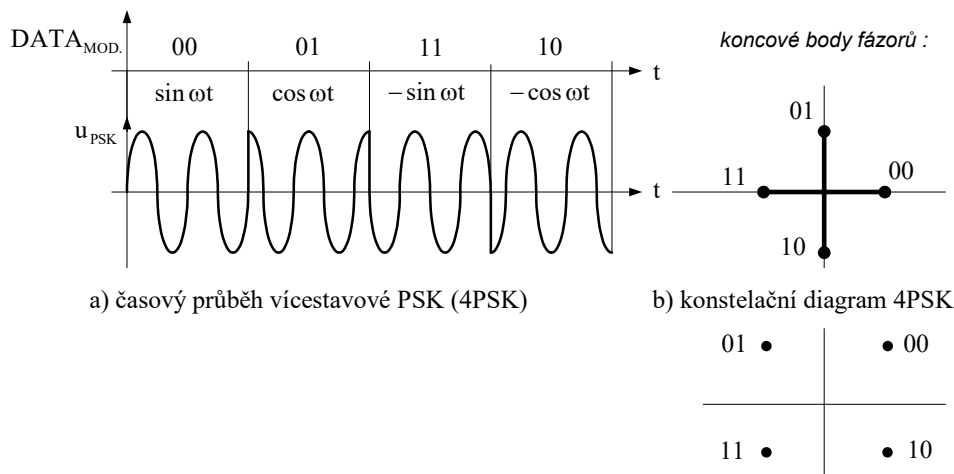
Časové průběhy ukazuje obr.7.12.



Obr.7.12 Časové průběhy amplitudového, frekvenčního a fázového klíčování

Zde: u_M je modulační číslicový signál, při klíčování amplitudy odpovídá jiná amplituda logické jedničky a jiná logické nule, při klíčování frekvence odpovídá jiná frekvence logické jedničky a jiná logické nule a při klíčování fáze odpovídá jiná počáteční fáze logické jedničky a jiná logické nule.

Protože klíčování fáze je zejména při vícestavovém fázovém klíčování velmi obtížně znázornitelné v čase, užívá se vyjádření pomocí koncového bodu fázoru ve formě tzv. konstelačního diagramu.



a) časový průběh vícestavové PSK (4PSK)

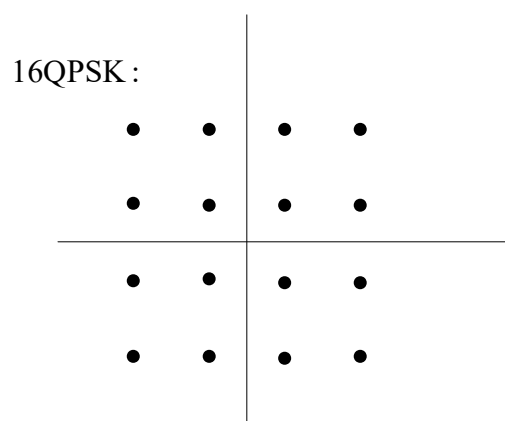
b) konstelační diagram 4PSK

Obr.7.13 Vícestavové fázové klíčování

Zpravidla se však zakresluje výchozí poloha tak, aby jednotlivé body padly do příslušných kvadrantů.

Nejrozšířeněji se kombinuje amplitudové a fázové klíčování do kvadraturní modulace QPSK (kdy se mění současně počáteční fáze signálu i jeho amplituda), která se jinak nežli konstelačními diagramy neznázorňuje. V konstelačním diagramu 16QPSK (který je na obr.7.14) znázorňuje vzdálenost teček (koncových bodů fázoru) od počátku amplitudu a jejich poloha (natočení) pak fázi signálu.

Příslušné tzv. měřící přijímače pak na své obrazovce vykreslují právě (takovýto) konstelační diagram a to v rastru včetně mezí, v nichž se jednotlivé znázorněné body mohou pohybovat.



Obr.7.13 Konstelační diagram modulace 16 QPSK

Například pro pozemský (terestrický) přenos televizního signálu v digitální formě se užívá modulace 64 QPSK.

8. POLOVODIČE

Pro výrobu polovodičových součástek se užívají prvky čtvrté skupiny Mendělejevovy soustavy, mající v poslední valenční sféře čtyři elektrony, germanium (Ge), nyní křemík (Si).

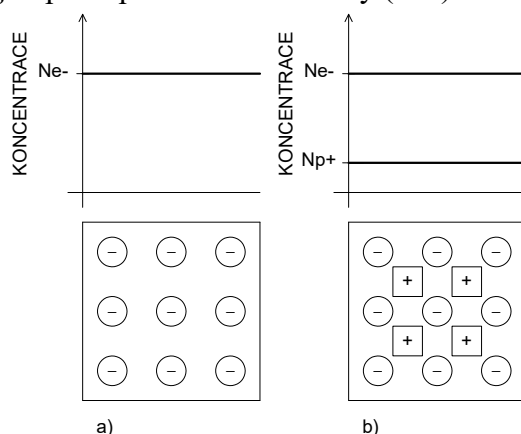
8.1 Intrinzitní (vlastní) polovodivost

Za teploty absolutní nuly (0 K) nejsou ve čtyřmocném prvku žádné volné nosiče elektrických nábojů. Při teplotě vyšší, nežli je 0 K mohou však některé elektrony získat tak velkou energii, že se uvolní z vazby s ostatními (osamostatní se). Tím vznikne tzv. volný (záporný) elektron a po něm v atomu zůstane tzv. (kladná) díra. Takto vzniklé nosiče elektrického náboje se nazývají intrinzitní, resp. vlastní (resp. intrinzitně vzniklé).

8.2 Extrinzitní (nevlastní) polovodivost

8.2.1 Polovodivost typu N

Pokud se k prvku čtvrté skupiny přidá prvek skupiny páté, mající v poslední valenční sféře pět elektronů, pak čtyři z nich se využijí na vazbu s elektrony prvku čtvrté skupiny a pátý záporně (negativně – N) nabitý elektron (nosič náboje), který se této vazby neúčastní, zůstane volný a vyvolá svým nábojem negativní polovodivost. Tím vniká polovodič typu N. Popsaný stav platí však jen pro teplotu absolutní nuly (0 K).



Obr.8.1 Polovodič typu N při teplotě 0K (a) a při teplotě větší (b)

V polovodiči typu N se ale nacházejí při teplotě větší, nežli je teplota absolutní nuly, kromě elektronů také i díry, a to v důsledku vlastní (intrinzitní) polovodivosti.

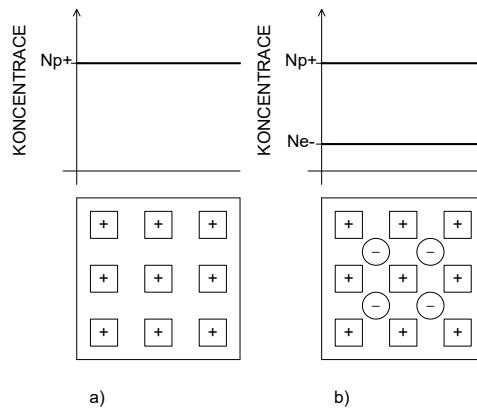
V polovodiči typu N jsou tedy díry vzniklé pouze intrinzitně, zatímco elektrony jsou zde vzniklé jak intrinzitně, tak i extrinzitně, jsou zde proto díry minoritními (tedy menšinovými) nosiči náboje, zatímco elektrony majoritními (většinovými) nosiči nábojů. Proto koncentrace děr : N_d je tu menší, nežli je koncentrace elektronů: N_e , takže:

$$N_d < N_e$$

8.2.2 Polovodič typu P

Pokud se však prvek čtvrté skupiny znečistí prvkem skupiny třetí, mající v poslední valenční sféře pouhé tři elektrony, pak se tři ze čtyř elektronů prvku čtvrté skupiny využijí na vazbu, a v místě vazby pro čtvrtý elektron vznikne kladná (pozitivní–P) díra, která zapříčiní kladnou polovodivost. Tímto vzniká polovodič typu P.

Popsaný stav platí však jen pro teplotu absolutní nuly (0 K). V polovodiči typu P se ale nacházejí při teplotě větší, nežli je teplota absolutní nuly, kromě děr také i elektrony, a to v důsledku vlastní (intrinzitní) polovodivosti.



Obr.8.2 Polovodič typu P při teplotě 0K (a) a při teplotě větší (b)

V polovodiči typu P jsou tedy elektrony vzniklé pouze intrinzitně, zatímco díry vzniklé jak intrinzitně, tak i extrinzitně, jsou zde tedy elektrony minoritními nosiči (tzn. v menšinovém počtu), zatímco díry majoritními nosiči (ve většinovém počtu). Proto koncentrace děr: N_d je tu vyšší, nežli koncentrace elektronů: N_e , čili:

$$N_d > N_e \quad .3 \text{ Přechod PN}$$

V polovodičích obou typů (N i P) se tedy nacházejí jak díry, tak i elektrony. V polovodiči typu P se však nacházejí elektrony vzniklé pouze intrinzitně, zatímco díry vzniklé jak intrinzitně, tak i extrinzitně, jsou zde tedy elektrony minoritními nosiči (tzn. v menšinovém počtu), zatímco díry majoritními nosiči (ve většinovém počtu). Proto koncentrace děr: N_d je tu vyšší, nežli koncentrace elektronů: N_e :

$$N_d > N_e$$

V polovodiči typu N se nacházejí díry vzniklé pouze intrinzitně, zatímco elektrony jsou zde vzniklé jak intrinzitně, tak i extrinzitně, jsou zde proto díry minoritními (tedy menšinovými) nosiči náboje, zatímco elektrony majoritními (většinovými) nosiči nábojů. Proto koncentrace děr: N_d je tu menší, nežli je koncentrace elektronů: N_e :

$$N_d < N_e$$

Přiloží-li se k sobě polovodiče typu N a P, dojde vlivem skokového rozdílu jejich koncentrací na PN přechodu mezi nimi k difúzi elektronů z polovodiče N do polovodiče P neboť je

$$N_e > N_d$$

a opačně děr z polovodiče P do polovodiče N, neboť

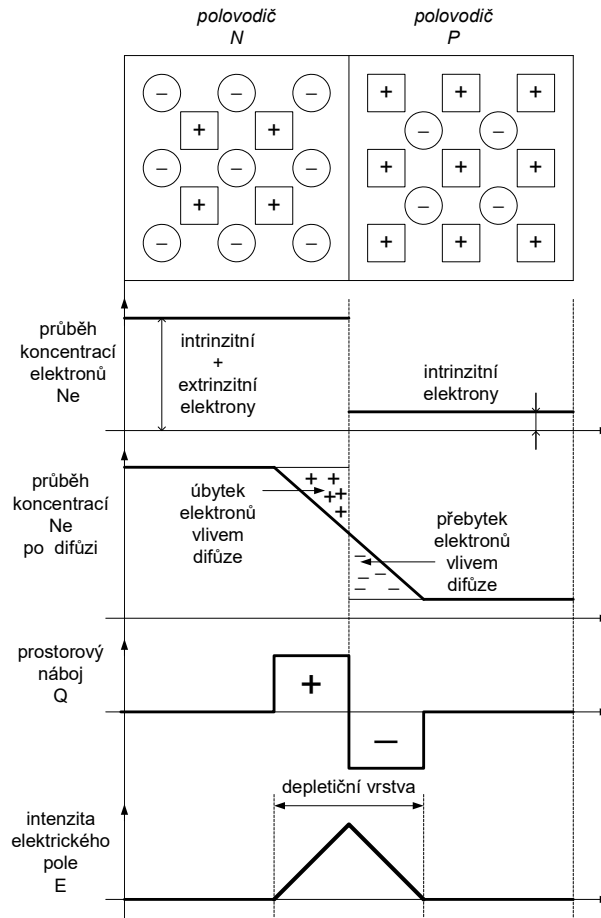
$$N_d > N_e$$

takže koncentrace se nevyrovná skokem, ale spojitě.

V důsledku (této difúze) se však (v těsném okolí) PN přechodu objeví úbytek elektronů v polovodiči N (což se projeví jako kladný prostorový náboj Q) a přebytek elektronů v polovodiči P (což se projeví jako záporný prostorový náboj Q). Takovéto úbytky volných nosičů vytvářejí na PN přechodu oblast bez volných nosičů nábojů, zvanou depleční vrstva.

Ta je charakteristická takto vzniklým prostorovým nábojem Q majícím objemovou hustotu $\rho \left[\frac{C}{m^3} \right]$. Tento prostorový náboj vyvolává intenzitu elektrického pole $E \left[\frac{V}{m} \right]$ a platí mezi nimi vztah

$$\frac{d}{dx} E \approx \rho$$



Obr.8.3 PN přechod

Intenzita elektrického pole E pak vytváří elektrický potenciál $U[V]$, pro který:

$$-\frac{d}{dx}U = E$$

Toto napětí prostorového náboje (resp. jeho potenciál) dosahuje velikosti typicky 0,65 V pro křemík a 0,35 V pro germanium

Elektrické pole tímto prostorovým nábojem vyvolané pak brání přechodu dalších nosičů nábojů přes přechod (velmi zjednodušeně lze říci, že difundované záporné elektrony brání přechodu dalším elektronům, neboť souhlasné náboje se odpuzují).

Toto se však týká pouze majoritních nosičů nábojů.

Naopak pro minoritní nosiče nábojů nepředstavuje tato polarita prostorového náboje překážku, proto minoritní nosiče nábojů mohou přes PN přechod procházet.

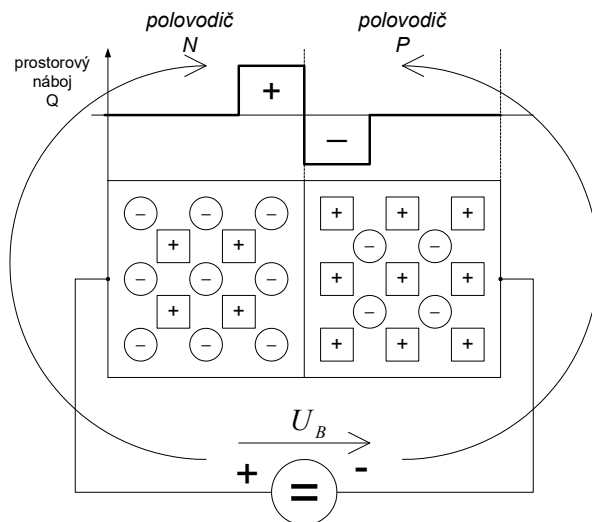
8.3 PN přechod s přiloženým stejnosměrným napětím

Přiloží-li se nyní k PN přechodu vnější zdroj (stejnosměrného) napětí o velikosti: U_B takové polarity, že na polovodiči N bude kladná a na polovodiči P záporná polarita, dojde tím vlastně ke zvýšení velikosti napětí prostorového náboje o toto napětí vnějšího zdroje: U_B .

Protože elektrické pole prostorovým nábojem vyvolané brání svou polaritou (dalšímu) přechodu (průchodu) majoritních elektrických nábojů přes PN přechod, nazývá se takto polarizovaný PN přechod PN přechodem v závěrném směru.

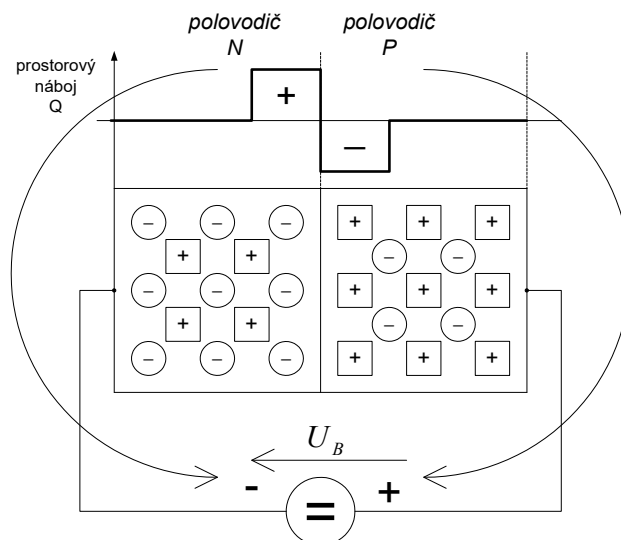
Naopak minoritní nosiče nábojů přes takto polarizovaný přechod procházejí a tvoří tím tzv. proud v závěrném směru.

Protože však minoritní nosiče nábojů vznikají intrinzitně při teplotě vyšší, nežli je teplota absolutní nuly, závisí jejich počet a tím i (tento) proud v závěrném směru na teplotě.



Obr.8.4 PN přechod s přiloženým napětím (závěrný směr)

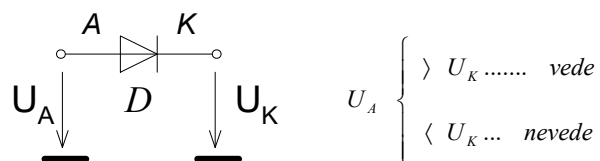
Naopak přiloží-li se k PN přechodu zdroj vnějšího napětí takové polarita, že na polovodiči N bude záporná a na polovodiči P kladná polarita, sníží se tím vlastně napětí prostorového náboje o napětí tohoto vnějšího zdroje U_B .



Obr.8.5 PN přechod s přiloženým napětím (propustný směr)

Tím ovšem může být prostorový náboj nahrazen dalšími náboji ze sousedního polovodiče, tzn. záporný prostorový náboj v polovodiči P dalšími elektrony z polovodiče N, které jsou však okamžitě „odsátý“ zdrojem vnějšího napětí: U_B a vzápětí znovu nahrazeny novými elektrony.

V tomto případě tedy teče přes PN přechod proud majoritních nosičů nábojů a polarizování PN přechodu se nazývá polarizováním v propustném směru. Polovodič P se pak nazývá anodou A a polovodič N katodou K této polovodičové diody.

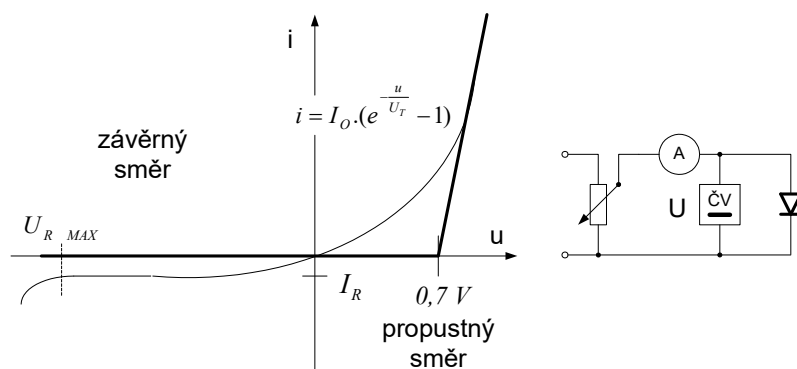


Obr.8.6 Polovodičová dioda

Má-li anoda větší (kladné) napětí nežli katoda (alespoň o 0,7 V), pak dioda vede proud, v opačném případě proud nevede.

8.3.1 Usměrňovací plošná dioda

Charakteristika polovodičové diody, tzn. závislost proudu: i procházejícího přes PN přechod na (přiloženém) napětí: u na PN přechod přiloženém je znázorněna, spolu se zapojením pro její měření na obr.



Obr.8.7 Charakteristika polovodičové diody a schéma zapojení pro její měření

Po vymizení prostorového náboje, což nastane pro křemík cca. při napětí 0,7 V a pro germanium při napětí cca. 0,3 V již průchodu proudu přes polovodičovou strukturu brání zejména pouze jen její Ohmický odpor, daný jejími rozměry a měrným odporem polovodiče

$$R = \rho \cdot \frac{l}{S}$$

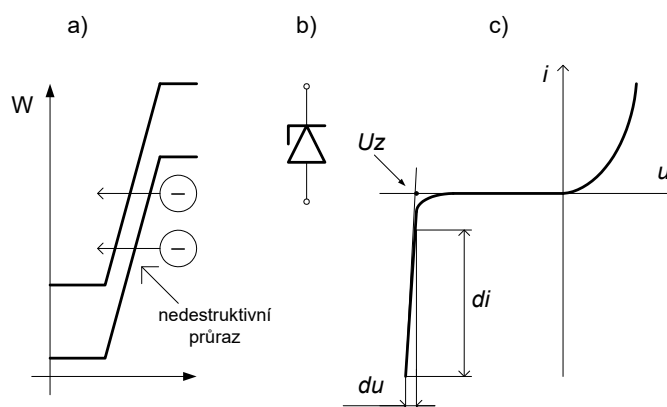
Lze tudíž za svrchu uvedených velmi zjednodušujících předpokladů aproximovat proud polovodičovou diodou, daný vztahem:

$$I = I_o \cdot (e^{\frac{u}{U_T}} - 1)$$

kde: $u_T = 25mV$ tzv. lomenou přímkou,

Zenerova (stabilizační) dioda

Dalším zvětšením koncentrací příměsí (donorů a akceptorů) se dosáhne toho, že depleční vrstva je velice tenká, takže ji elektrony v závěrném směru mohou překonat, při čemž zde dochází k nedestruktivnímu průrazu PN přechodu při dosažení tzv. Zenerova napětí.



Obr.8.8 Vznik nedestruktivního průrazu (a), schematická značka (b) a charakteristika (c) Zener. diody

V oblasti za (nedestruktivním) průrazem se odpor diody zmenšuje na hodnotu: r_D , kterou lze určit z charakteristik diody graficky dosazením do vztahu:

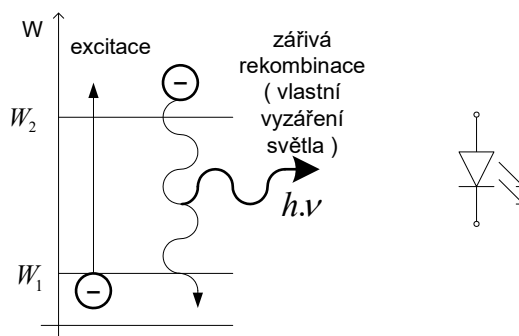
$$r_D = \frac{du}{di}$$

stejně jako tzv. Zenerovo napětí U_Z , které lze získat jako průsečík prodlouženého proložení přímkové části charakteristiky za průrazem s vodorovnou osou.

Dvojice: r_D , U_Z pak popisuje vlastnosti takovéto Zenerovy diody použité jako stabilizátoru.

Světloemitující (svítivá) dioda (LED)

Pro vyzáření světla je nutná excitace elektronu (tzn. jeho přechod na vyšší energetickou hladinu: W_2), které se dosáhne vydatnou injekcí elektronů do oblasti PN přechodu. Pak následuje vlastní zářivá rekombinace, při níž se elektron vrací na svoji energetickou hladinu: W_1 , přičemž vyzáří světlo. Mění tedy LED elektrickou energii na energii světelnou.

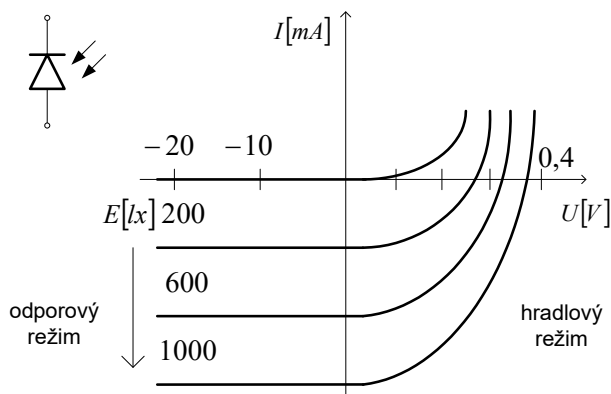


Obr.8.9 Princip činnosti LED a její schematická značka

Fotodioda

Opačného jevu využívá fotodioda: zde se naopak energie světelného záření mění na elektrickou energii, a to ve dvou režimech: fotovoltickém a odporovém.

Ve fotovoltickém (hradlovém) režimu se při zvyšování osvětlení: E zvyšuje napětí: U , které na diodě vzniká, v odporovém režimu se při zvyšování osvětlení: E zvyšuje proud diodou: I_R v závěrném směru.

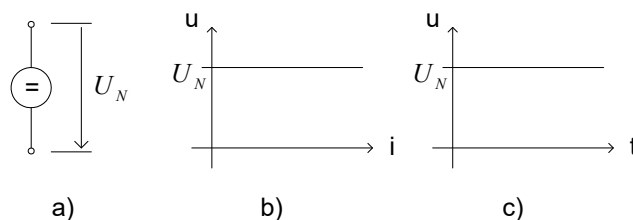


Obr.8.10 Fotodioda a její charakteristiky

8.4 Napájecí zdroje

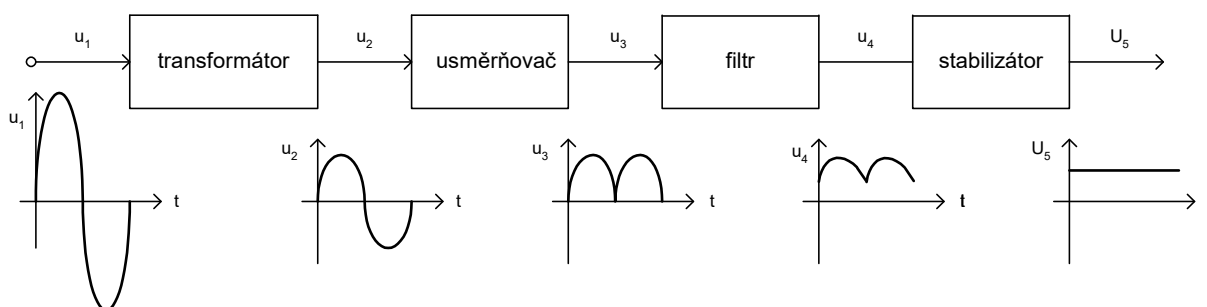
Ve všeobecné rozvodné síti je k dispozici střídavé napětí jmenovité velikosti: 230 V a o frekvenci: 50 Hz, avšak pro napájení elektronických obvodů (a to jak analogových taktéž i číslicových) se vyžaduje napětí stejnosměrné o konstantní hodnotě: U_N , jak ukazuje

obr.8.11, která však zpravidla vždy bývá mnohem menší (například pro obvody s tranzistory: 10 V až: 24 V, pro číslicové obvody pak: 5 V).



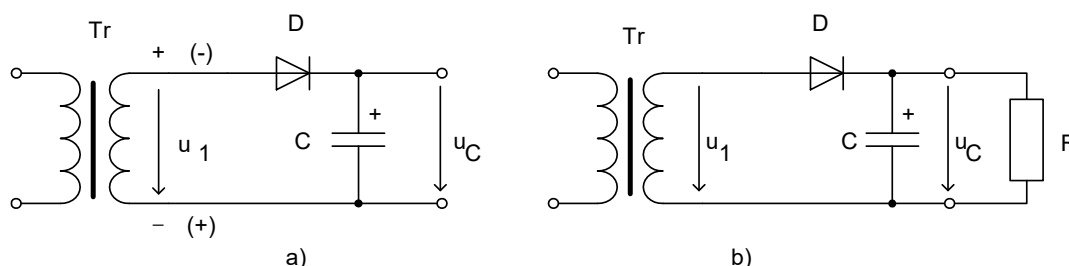
Obr.8.11. Zdroj napájecího napětí elektronických obvodů : schematická značka (a), zatěžovací charakteristika (b), časový průběh napětí (c)

Je tedy nejprve nutno střídavé napětí s efektivní hodnotou: 230 V (tj. řádově stovky voltů) přeměnit na napětí nižší (řádově desítky voltů), což obstará **transformátor**, dále pak toto střídavé napětí přeměnit na stejnosměrné, v čase konstantní napětí, což obstarává usměrňovač, a konečně zajistit, aby velikost napětí: U_N zůstávala konstantní (tzn. aby se velikost napájecího napětí neměnila s proudem, čili aby zatěžovací charakteristika byla přímkou), což zajistí stabilizátor. Filtr zařazený mezi usměrňovač a stabilizátor pak zvýší minimální hodnotu vstupního napětí pro stabilizátor. Všechny tyto funkce vykonává tzv. síťový napájecí zdroj, blokové schéma takového lineárního zdroje je na obr.8.12.



Obr.8.12. Blokové schéma lineárního síťového napájecího zdroje

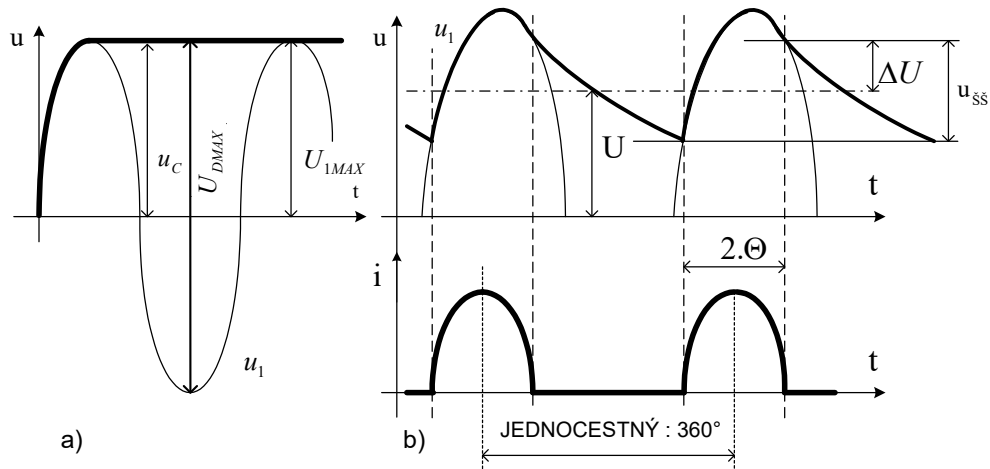
Usměrňovače využívají ke své činnosti diody, která propouští elektrický proud, je-li její anoda kladnější, nežli její katoda, a to o cca.: 0,65 V pro křemíkovou diodu. V opačném případě proud dioda nevede.



Obr.8.13 Jednocestný usměrňovač a) naprázdno, b) při zatížení

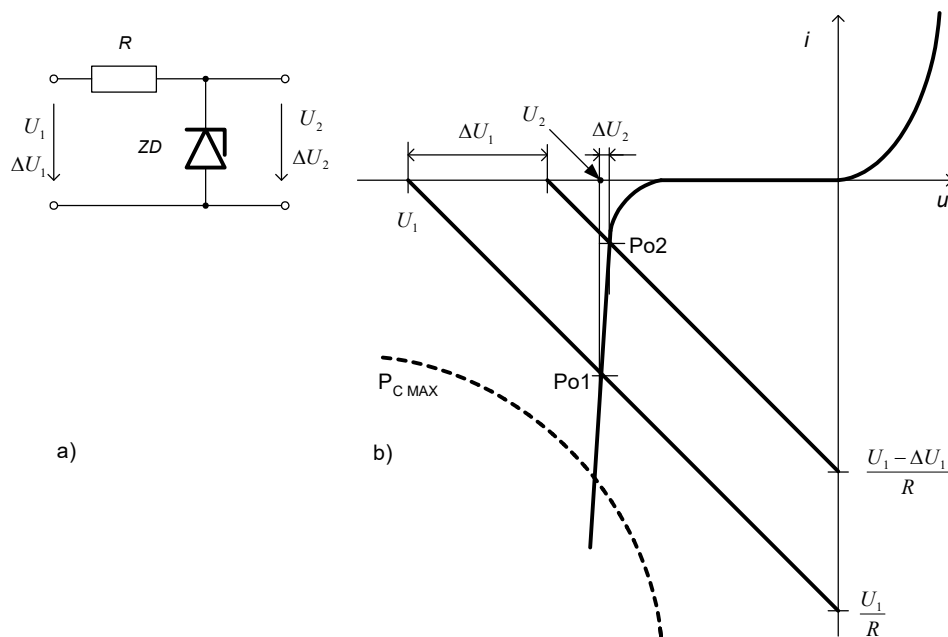
Je-li okamžitá velikost vstupního napětí: u_1 menší, nežli napětí na kondenzátoru: u_C , je dioda: D polarizována v závěrném směru a proud jí tedy neprochází. Během této doby uzavření diody dodává proud do zátěže kondenzátor: C , který se tím ovšem vybíjí, takže jeho napětí: u_C klesá. Objevuje se tedy zvlnění o velikosti: ΔU podle obr.8.14. Je zjevné, že čím

větší bude kapacita C, tím méně se vybije a tím i zvlnění bude menší. Kapacitor C se tedy chová jako tzv. filtrační kapacitor, tj. **filtr** zmenšující zvlnění.



Obr.8.14. Průběh napětí a proudu a) naprázdno, b) při zatížení se objevuje zvlnění

Parametrický **stabilizátor** využívá ke své činnosti Zenerovy (nebo-li stabilizační) diody, je tvořen touto diodou a rezistorem: R a jeho schéma (a) spolu s charakteristikami (b) je na obr.8.15.



Obr.8.15. Parametrický stabilizátor napětí

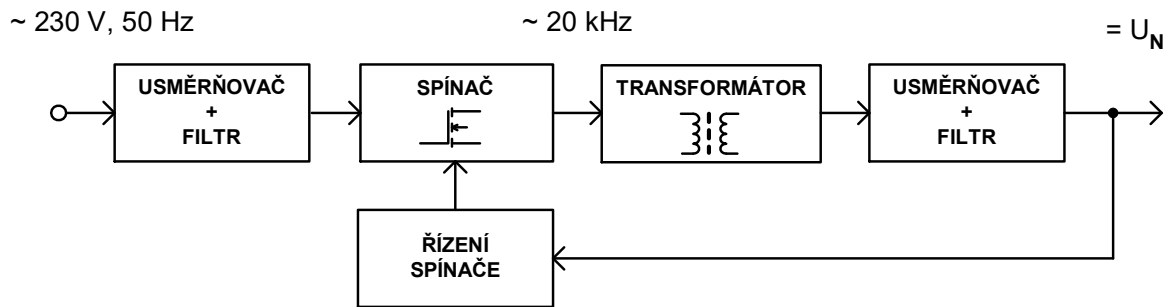
Poklesne-li (například důsledkem zvýšení zatěžovacího proudu: I) napětí U_1 na vstupu stabilizátoru o velikost: ΔU_1 (tzn. na hodnotu: $U_1 - \Delta U_1$), pak výstupní napětí poklesne z hodnoty: U_2 (pouze) o velikost: ΔU_2 , přičemž z grafické konstrukce (na obr.8.15) je však jasně patrné, že platí:

$$\Delta U_2 \ll \Delta U_1$$

Tedy že zmenšení výstupního napětí: ΔU_2 je mnohem menší, nežli je zmenšení napětí vstupního: ΔU_1 . Zapojení tedy snižuje kolísání napětí, čili toto napětí tzv. stabilizuje.

Popsané **lineární zdroje** se vyznačují malou účinností, maximálně 50 %, obvykle však jen kolem 30 %. Větší účinnost (max. 80 %, obvykle 70 %) pak mají tzv. **zdroje spínané**, blokové schéma je na obr.8.16.

Síťové napětí frekvence 50 Hz se usměrní a zhruba filtruje, aby neklesalo na nulu. Usměrněné napětí se pak spínačem (odsud název spínaný zdroj) přemění na časově proměnné s frekvencí cca. 20 kHz a transformuje se na požadovanou hodnotu malého napětí. Po usměrnění a filtraci se již získá stejnosměrné napájecí napětí U_N pro napájení elektronických obvodů.

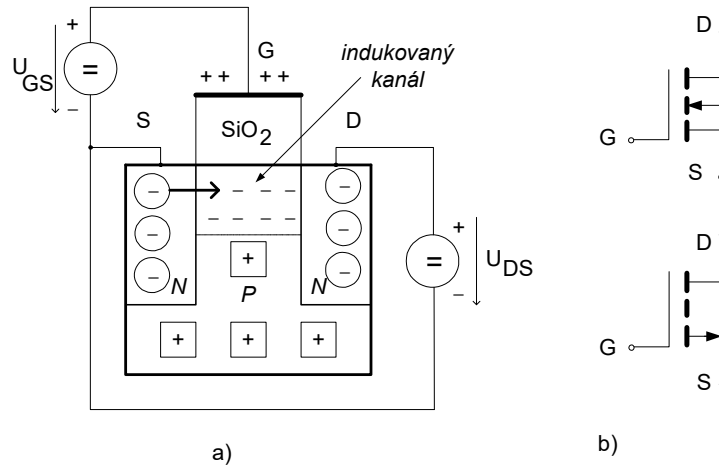


Obr.8.16. Blokové schéma spínaného síťového napájecího zdroje

9. UNIPOLÁRNÍ TRANZISTORY

9.1 Struktura polem řízeného tranzistoru

Unipolární tranzistor je třívrstvá struktura NPN nebo PNP doplněná izolovaně uloženým kovovým hradlem:



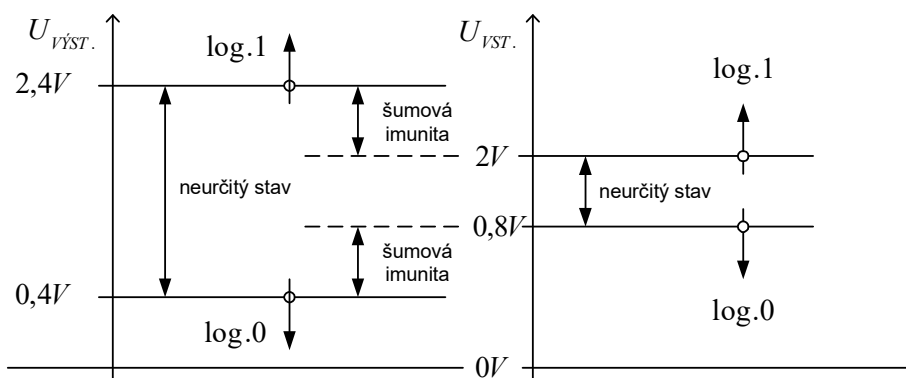
Obr.9.1 Unipolární tranzistor MOS (IG FET) s indukovaným kanálem: a) struktura, b) schematická značka

Mezi emitorem S a kolektorem D jsou dva PN přechody, takže bez ohledu na polaritu napětí mezi D a S bude při nulovém napětí mezi G a S vždy jeden z nich uzavřen a tranzistor se chová jako rozpojený spínač.

Přiloží-li se nyní mezi elektrody G a S napětí U_{GS1} takové polarity, že hradlo G bude kladné, pak vlivem elektrostatické indukce se pod izolační vrstvou SiO_2 bude indukovat opačný, tedy záporný náboj, který pozmění polovodivost P na polovodivost N, čímž zde vznikne tzv. indukovaný kanál typu N, spojující elektrody D a S. Tranzistor se pak chová jako sepnutý spínač.

9.2 Reprezentace logických úrovní

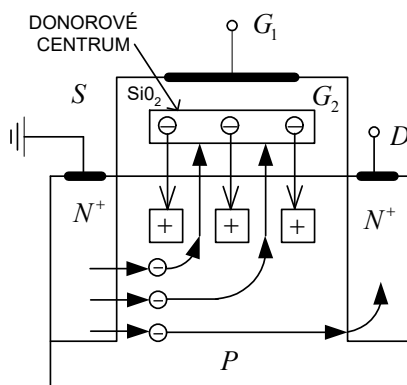
V obvodech řady 74 HCT (74xx High Speed Compatible CMOS TTL) jsou úrovním.log 1 a: log 0 přiřazeny následující intervaly napětí při napájecím napětí $U_{DD}=+5V$:



9.3 Princip paměti EPROM

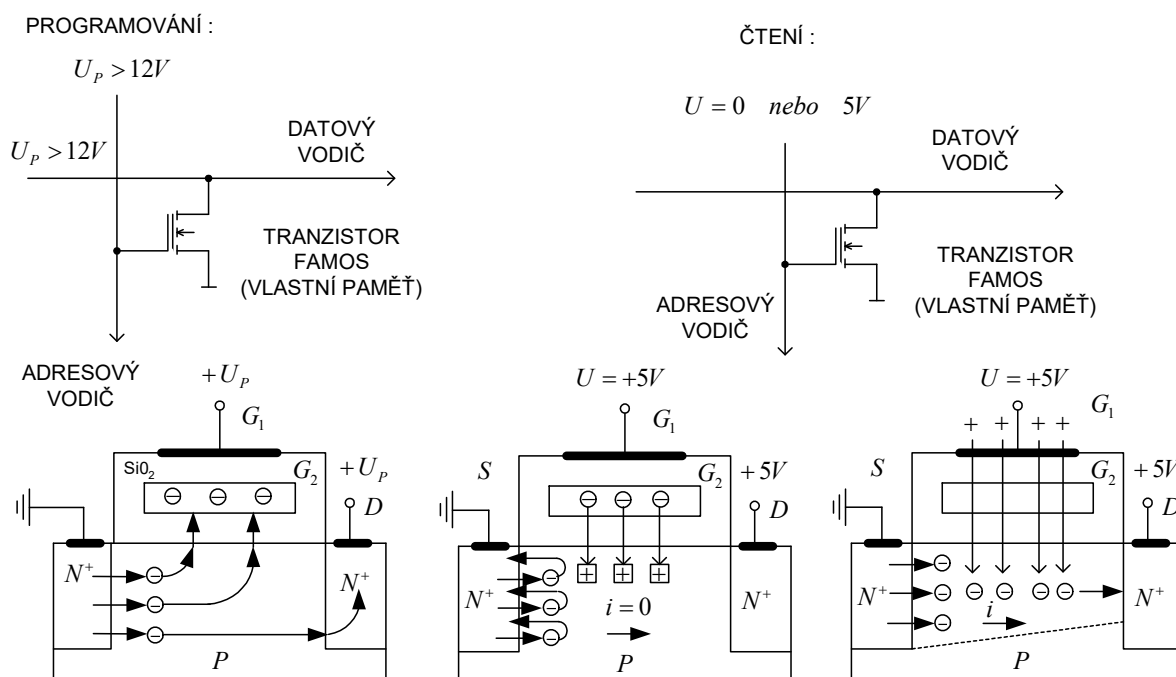
K zapamatování jednoho bitu (tj. úrovně log. 0 nebo log. 1) binární soustavy slouží paměťová buňka struktury FAMOS. Je tvořena unipolárním tranzistorem typu IG-FET, jehož

jedna elektroda (a to hradlo G_2) není vyvedena (tzv. strukturou FAMOS: Floating gate Avalanche injection MOS), a tvoří tzv. donorové centrum.



Obr.9.3 Princip paměti EPROM

V nenaprogramovaném stavu se vliv elektrody G_2 neprojevuje, a kladným napětím přivedeným na G_1 lze tento unipolární tranzistor sepnout, když se tímto napětím naindukují záporný náboj do polovodiče P, a tím vznikne kanál (tvořený elektrony) mezi S a D.



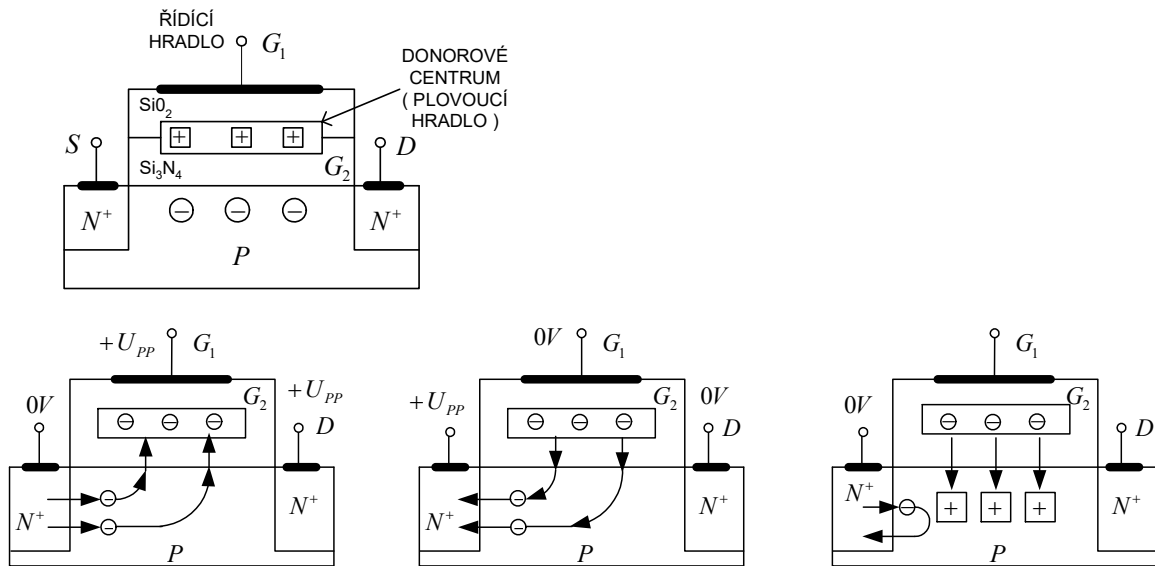
Obr.9.4 Zjednodušená buňka EPROM při programování a čtení naprogramovaného a nenaprogramovaného bitu

Při programování se pak část volných elektronů při impulsu napětí $U_p > 12V$, které se přivádí současně na kolektor (Drain) a řídicí elektrodu G_1 , dostane až na řídicí elektrodu G_2 , která tak získá záporný náboj. Tento náboj pak indukují další kladné náboje v polovodiči P, takže vodivá cesta (vodivý kanál) mezi D a S již při čtení nemůže kladným napětím na G_1 vzniknout. Oproti tomu v nenaprogramovaném stavu kladné napětí na G_1 indukují kanál elektronů propojující D a S, mezi nimiž nyní může protékat proud.

Obsah této elektricky programovatelné ROM (EPROM) lze vymazat ultrafialovým světlem cca. po 20 minutách jeho působení, jinak náboj v donorovém centru klesne na 70 % své velikosti po cca. 10 letech.

9.4 Elektricky programovatelné i elektricky mazatelné paměti

Obsah paměťové buňky elektronicky mazatelné paměti (Electronically Erasable PROM – EEPROM nebo E²PROM) může být vymazán napětím opačné polarity, kterým se přitáhnou náboje zpět do substrátu. Vlastní buňka tedy pracuje (opět) na principu tunelování (resp. vkládání) náboje do donorového centra v technologii EECMOS. Struktura EEPROM (nebo E²PROM) je naznačena na následujícím obrázku:



Obr.9.5 Zjednodušený princip tranzistoru paměťové buňky EEPROM: programování a mazání

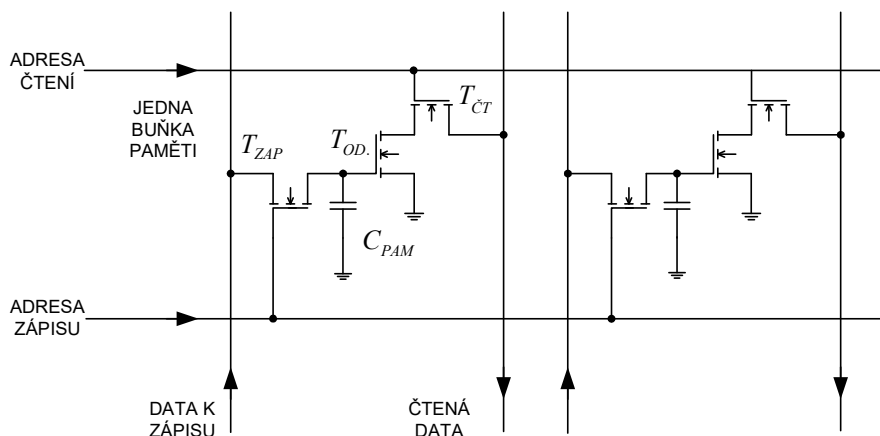
Při zápisu (programování) dat se na adresový vodič *A* a (vyvedená) hradla tranzistoru FAMOS připojí napětí $U_p > 12V$ a na datový vodič *D* těch paměťových buněk, kam se má zaznamenat log.jednička též $U_p > 12V$. Tím se příslušný paměťový tranzistor T otevře v jeho donorovém centru vznikne náboj, vytvářející prahové napětí podle obr.158a.

Při čtení se na adresový vodič *A* přivádí impuls napětí a tranzistor s malým prahovým napětím se otevře zatímco tranzistor s velkým prahovým napětím zůstane uzavřen.

Vymazání obsahu paměťové buňky se provádí kladným napětím $U_p > 12V$ na adresovém vodiči při uzemněném hradle $U = 0V$ tranzistoru FAMOS.

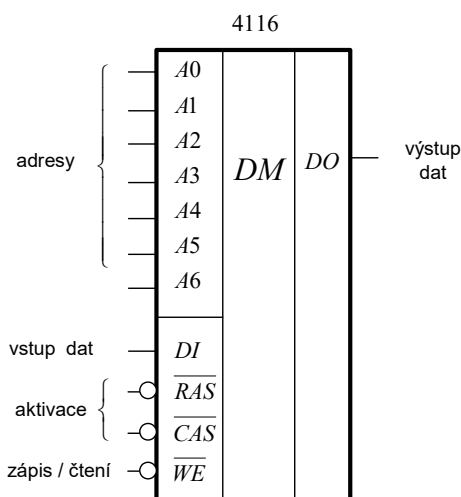
9.5 Dynamické paměti RAM (DRAM)

Základní paměťová buňka je v třítranzistorové verzi v technologii NMOS tvořena paměťovým kapacitorem C_{PAM} připojovaným adresovou sběrnicí při zápisu přes T_{ZAP} a při čtení přes T_{ČT} na datové sběrnice. Schéma zapojení ukazuje obr.9.6.



Obr.9.6 Paměťová buňka DRAM

Zde T_{OD} je oddělovací tranzistor, zabraňující svým (téměř) nekonečně velkým vstupním odporem vybíjení paměťové kapacitou C_{PAM} . Přitom paměťový kapacitor C_{PAM} je zpravidla tvořen tzv. parazitní kapacitou hradlo-substrát, kterou vykazuje paměťový tranzistor T_{OD} . Nejjednodušším příkladem může být integrovaný obvod 4116, což je dynamická paměť RAM pro 16 384 bitů, jehož schématická značka je na obrázku 9.7.

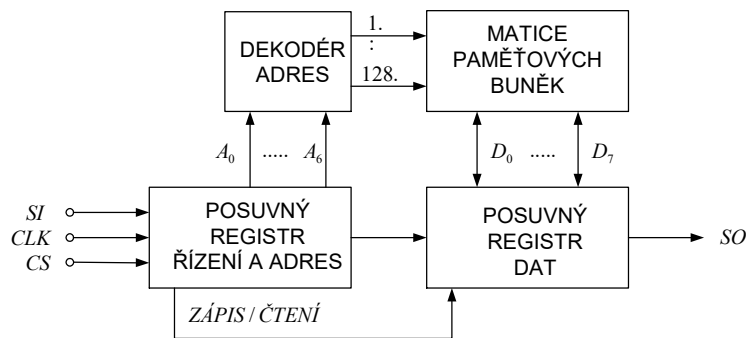


Obr.9.7 Obvod DRAM typu 4116

9.6 Sériové paměti

Sériové paměti užívají vstup adres i dat nikoli v paralelním tvaru (kódu) jako paměti dosud uváděné, ale v kódu sériovém. To znamená, že vícevodičová adresová i datová sběrnice se zredukuje na pouhý jeden vodič pro adresy a jeden pro data, které jsou doplněny taktovacím hodinovým signálem.

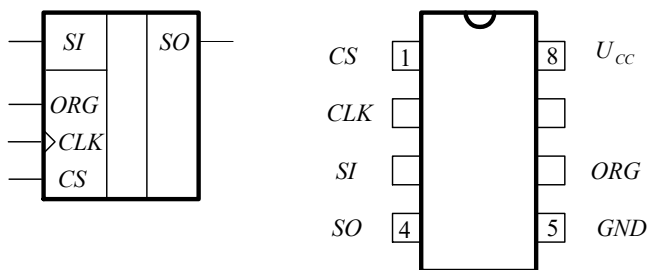
Princip ukazuje na blokovém schématu na obr.9.8.



Obr.9.8 Zjednodušené blokové schéma sériové paměti EEPROM

Zde sériová vstupní adresa i data se v sériovém tvaru SI vedou do sériověparalelního převodníku, realizovaného posuvným registrem, který je taktován hodinovým signálem CLK. V prvních bitech je uložena informace, zda se má do paměti zapisovat anebo z ní číst. Paměťový obvod se aktivuje signálem CS.

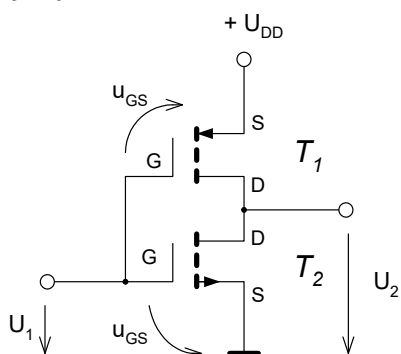
Příkladem takovéto sériové paměti EEPROM může být obvod 93C66, jehož schématická značka a pouzdro DIP 8 jsou na obrázku 9.9.



Obr.9.9 Schématická značka a pouzdro sériové paměti EEPROM 93 C 66

9.7 Kombinační unipolární logické obvody

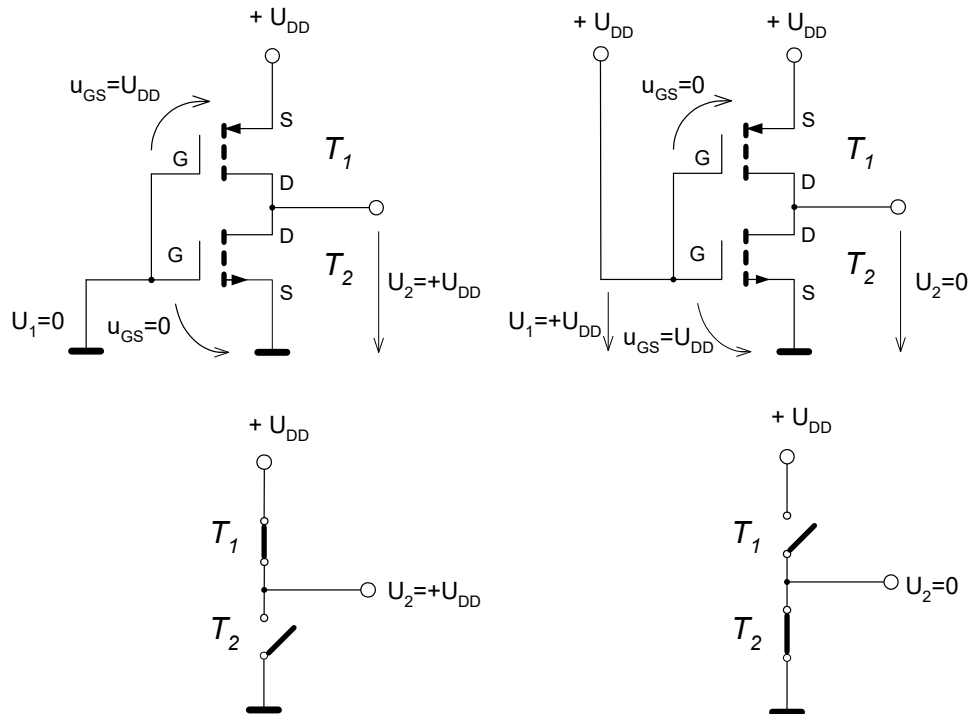
Obvody CMOS využívají pro svoji činnost komplementárních unipolárních tranzistorů PNP a NPN, které jsou řízeny polem (napětím), a jejichž vstupní proudy jsou proto nulové. Zapojení nejjednoduššího logického obvodu technologie CMOS, a to sice invertoru CMOS ukazuje následující obrázek 9.10.



Obr.9.10 Invertor v technologii CMOS

Aby unipolární tranzistor vedl proud (čili se choval jakožto sepnutý spínač) musí mít mezi hradlem: G a sourcem (emitorem): S napětí: u_{GS} (dostatečné velikosti).

Je-li na vstupu úroveň logické nuly, tzn. nulové napětí U_1 , je také napětí $U_{GS} (T_2)$ spodního tranzistoru T_2 nulové, a tento tranzistor je proto uzavřen. Mezi hradlem: G a sourcem (emitem): S horního tranzistoru: T_1 je však plné napájecí napětí: U_{DD} , proto je tento tranzistor: T_1 otevřen a přes něj se na výstup dostává napájecí napětí: $+U_{DD}$, tedy úroveň logické jedničky.



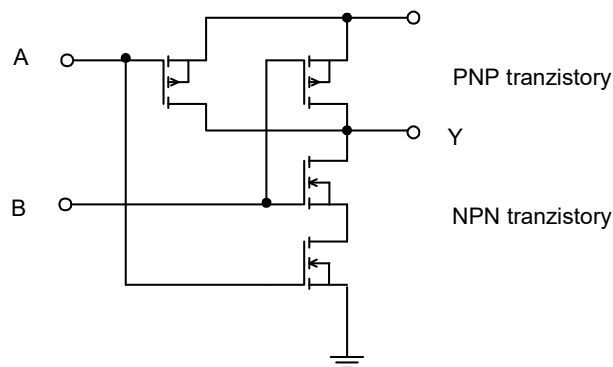
Obr.9.11 Činnost invertoru CMOS

Je-li však na vstupu úroveň logické jedničky (tzn. napětí: $U_1 = +U_{DD}$), situace se obrátí: napětí horního tranzistoru: $u_{GS} (T_1)$ je nulové, proto je: T_1 uzavřen, zatímco napětí: u_{GS} spodního tranzistoru: T_2 je rovno napájecímu napětí: U_{DD} , pročež je tento tranzistor: T_2 otevřen, uzemňuje výstup, čímž: $U_2 = 0$, a na výstupu je proto úroveň logické nuly.

Obvod se tedy chová jako invertor, popsané poměry přibližuje obr.9.11.

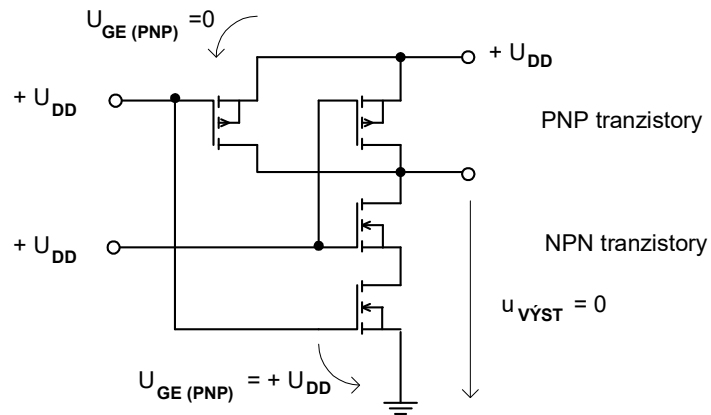
Hradlo NAND

Schema zapojení je na obr.9.12.



Obr.9.12 Schema NANDu v technologii CMOS se vstupy A, B a výstupem Y

Jsou-li obě vstupní napětí na hodnotě logické jedničky (tj. na $+U_{DD}$), pak $U_{GE(PNP)} = 0$ a oba PNP tranzistory jsou proto uzavřeny, ale protože $U_{GE(NPN)} = +U_{DD}$, jsou oba NPN tranzistory otevřeny podle obr.9.13, a na výstupu je nulové napětí: $u_{VYST} = 0$, tedy úroveň logické nuly : log 0 .



Obr.9.13 Činnost NANDu v technologii CMOS

V ostatních případech je jeden (nebo i oba) PNP tranzistor otevřen, takže se přes něj dostává na výstup napětí: $+U_{DD}$, tedy na výstupu je úroveň log 1 .

Pravdivostní tabulka hradla (logického členu) NAND a schematická značka jsou na obr.9.14.

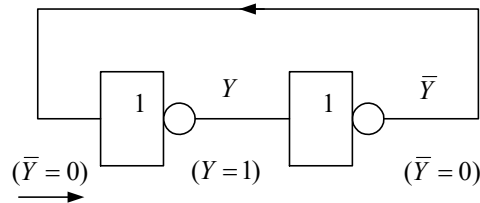


Obr.9.14 Schematická značka hradla NAND se vstupy A, B a výstupem Y

10. SEKVENČNÍ OBVODY

10.1. Paměťová buňka

Nejjednodušší paměťový obvod tvoří tzv. obvod RS, jehož schéma vytvořené z invertorů je na obrázku 62 :

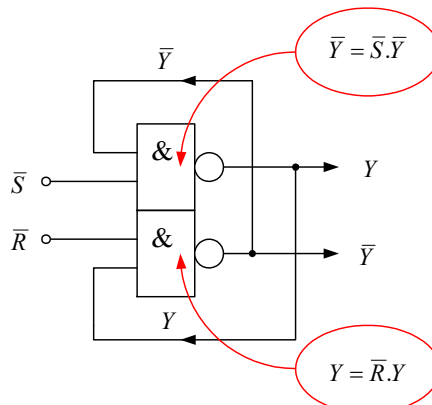


Obr.10.1 Paměťový obvod

Pokud po zapnutí bude na vstupu prvního invertoru logická nula, pak na jeho výstupu se objeví logická jednička (tedy $Y = 1$), která je (zároveň) i na vstupu druhého hradla NOT, na jehož výstupu se proto objeví její negace, tedy logická nula (čili $\bar{Y} = 0$). Ta se zpětnovazební smyčkou dostává zpět na vstup prvního invertoru.

10.2 Bistabilní klopný obvod R-S

Dvě hradla NAND ve smyčce místo invertorů tvoří též paměťovou buňku bistabilního klopného obvodu, kterou lze však programovat.



Obr.10.2 Schéma zapojení obvodu RS sestaveného z hradel NAND

Je-li jeden ze vstupů hradla NAND na úrovni log 0, pak na výstupu je log 1 bez ohledu na stav druhého vstupu

A	B	Y
0	0	1
0	1	0

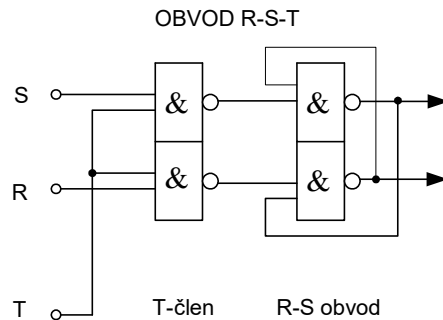
Proto je-li $\bar{R} = \text{log } 0$, bude $\bar{Y} = \text{log } 1$ bez ohledu na to, co přichází z Y .

10.3 Klopný obvod R-S-T

Má-li klopný obvod přebírat informaci ze vstupů: R, S jenom v určitém časovém okamžiku, předradí se mu logický člen NAND. Informace vstupů: R, S pak přejde do

paměťového obvodu jen tehdy, když na druhém vstupu časovacího (taktovacího) NANDu je úroveň logické jedničky, která tak synchronizuje účinek obou vstupů R a S.

Takto upravený klopný obvod R-S se nazývá obvodem R-S-T a jeho schéma je na obrázku 10.3.

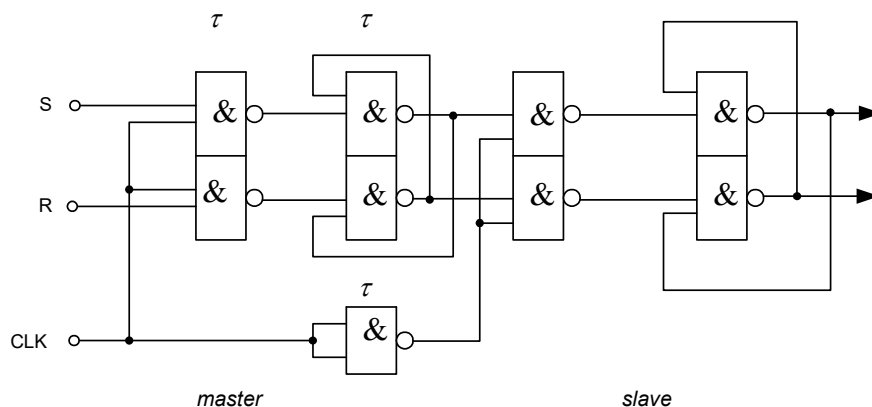


Obr.10.3 Obvod RST

Je-li na vstupu T signál $T = 0$, pak jsou vstupy R,S odděleny od paměťové RS části a obvod zachovává stav (pamatuje si informaci).

10.4 Dvojitý klopný obvod R-S-T

Dva klopné obvody R-S-T, a to sice tzv. **master** (pán) a **slave** (otrok) – odtud název M-S - jsou zapojeny v kaskádě za sebou, a jsou taktovány přes invertor, schéma zapojení tohoto tzv. dvojitého klopného obvodu M-S je na obr.10.4:



Obr.10.4 Klopný obvod M-S

Po přivedení log. nuly na vstup CLK je první klopný obvod – master – uzavřen, při přivedení log. jedničky na CLK je sice master otevřen, ale druhý klopný obvod – slave – je uzavřen.

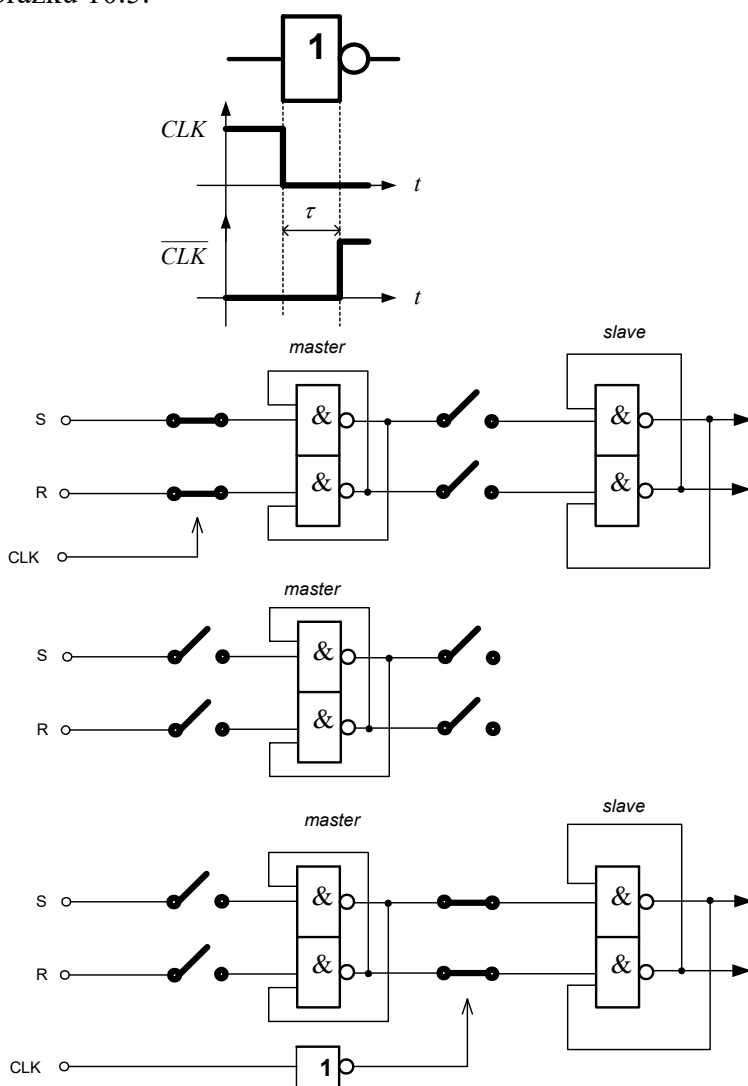
Při změně úrovně CLK z logické nuly na logickou jedničku se druhý klopný obvod – slave – odpojí za dobu τ , tedy dříve, nežli informace ze vstupu R (nebo) postoupí přes první klopný obvod – master - na druhý, což jí trvá dobu $2.\tau$:

$$2.\tau = \tau_{\text{T}} \text{ článku master} + \tau_{\text{R-S}} \text{ článku master}$$

Pouze při změně CLK z logické jedničky na logickou nulu se nejprve uzavře klopný obvod master a až teprve poté vlivem zpoždění v invertoru se otevře klopný obvod slave . Protože informace je však nyní připravena na výstupu klopného obvodu master, postoupí na klopný obvod slave za dobu τ (a tím se objeví i na výstupu celého obvodu).

Případná změna informace na vstupu S (nebo R) se neprojeví (neboť T-článek klop.obvodu master ihned se sestupnou hranou CLK odpojí vstupy R, S od tohoto klopného obvodu).

Odpovídající stavy obvodu v jednotlivých (popsaných) časových okamžicích jsou nakresleny na obrázku 10.5.

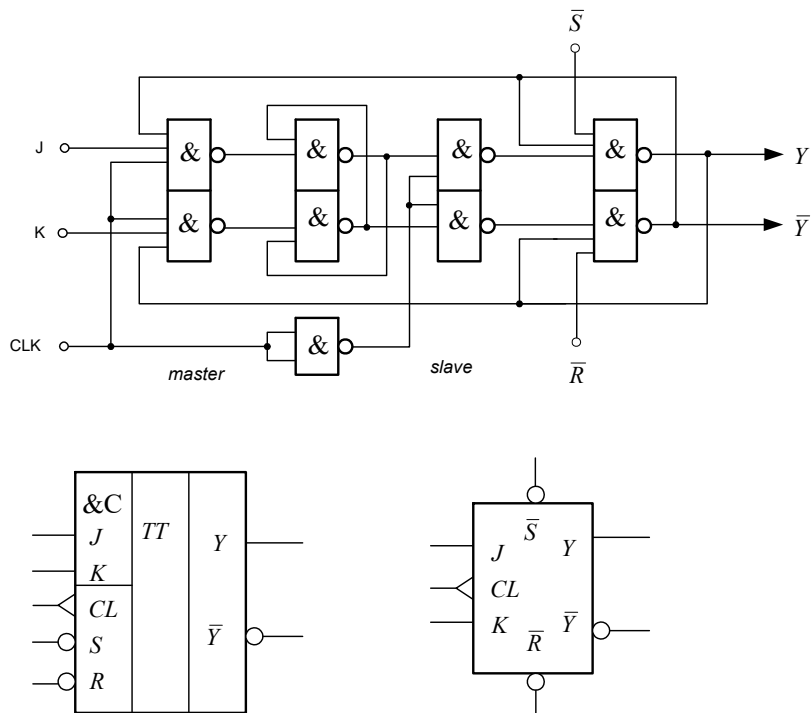


Obr.10.5 Zpoždění hodinových impulsů CLK v invertoru a jeho vliv na činnost obvodu

Tento obvod tedy přebírá informaci jen při sestupné změně taktovacího hodinového signálu CLK, z hodnoty HIGH (tj.: H) na hodnotu LOW (tj.: L), tedy při změně na CLK=L, krátce CL , čili **je řízen hranou** .

10.5 Dvojitý klopný obvod J-K

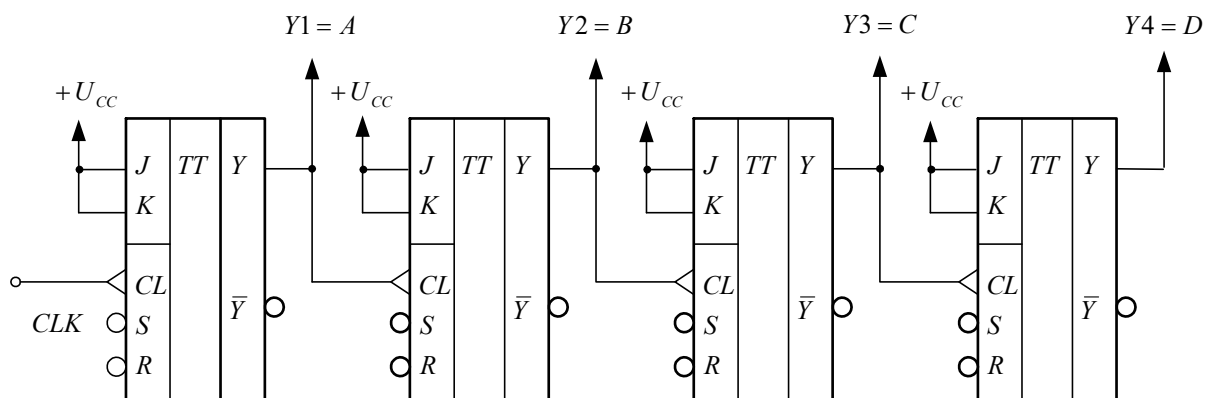
Překřížené smyčky zpětné vazby způsobí, že po sestupné hraně hodinového impulsu CLK se informace na výstupu zneguje, jsou-li: $J = K = \text{log } 1$. Do RS obvodu části SLAVE jsou zavedeny tzv. prioritní nastavovací vstupy.



Obr.10.6 Dvojitý klopný obvod JK typu Master-Slave

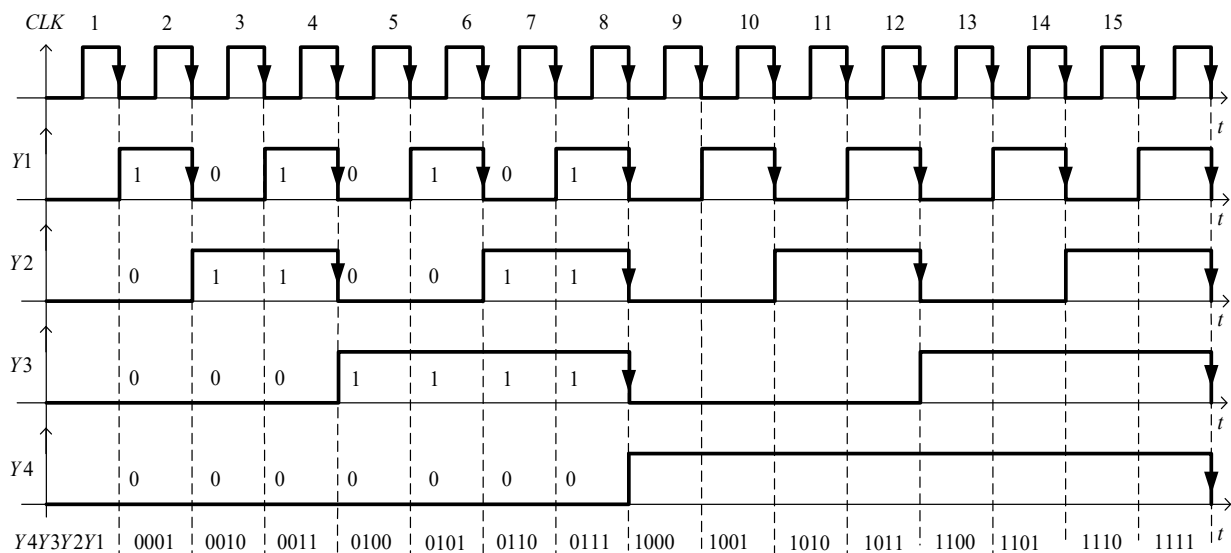
10.6 Čítač impulsů z obvodů J-K

Schema zapojení je na obr.10.7



Obr.10.7 Schéma (asynchronního binárního) čítače

Pak s každou sestupnou hranou hodinového impulsu CLK změní výstup Y1 stav, se sestupnou hranou každého druhého impulsu CLK změní stav výstup Y2 atd., jak to znázorňuje diagram na obrázku 10.8.



Obr.10.8 Časové průběhy čítače z obr.10.7

Jak je z uvedeného časového diagramu jasně patrné, po skončení sestupné hrany prvního impulsu je stav výstupů Y_4, Y_3, Y_2, Y_1 : 0001, po skončení druhého 0010, třetího 0011, atd. Všechny stavy vystihuje tabulka :

Protože platí: $(0001)_2 = (1)_{10}$, $(0010)_2 = (2)_{10}$, $(0011)_2 = (3)_{10}$, je evidentní, že stav výstupů Y_4, Y_3, Y_2, Y_1 zapsaných v pozičním zápisu ve tvaru

$$Y_4, Y_3, Y_2, Y_1$$

udává ve dvojkové soustavě pořadové číslo impulsu CLK, obvod tedy počítá (krátce čítá) impulsy CLK , a nazývá se proto **čítačem**, a to sice čítačem dvojkovým nebo-li binárním, neboť – jak patrné – je výsledek (pořadové číslo impulsu CLK) zakódován na výstupech Y_4, Y_3, Y_2, Y_1 ve dvojkovém (čili v binárním) kódu.

Na tomto principu je založen čítač instrukcí (Program Counter – PC) mikroprocesoru, který se takto chová v lineárním programu. Při větveném programu instrukcí skoku se adresovou částí instrukce skoku obsah JK obvodů po předchozím vymazání: \bar{R} přepíše.

10.7 Posuvný registr

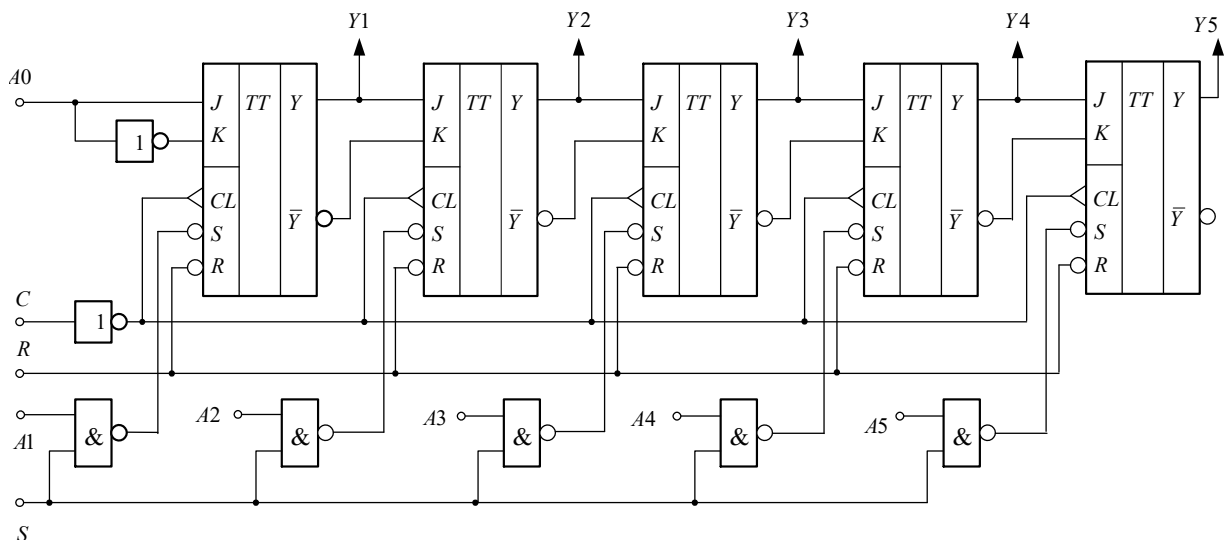
Pro převod paralelního na sériový kód a opačně (tj. pro převod sériového kódu na paralelní) lze užít tzv. posuvného registru, sestaveného z řady klopných obvodů, kdy předchozí klopný obvod budí svým výstupem následující klopný obvod.

Pro obvody J-K tedy platí:

$$J_{i+1} = Y_i \quad K_{i+1} = \bar{Y}_i \quad K_1 = \bar{J}_1$$

Posuv dat (tzn. přenos dat z jednoho obvodu na následující obvod) se provádí hodinovými impulsy, přiváděnými na vstup C. Schéma zapojení pětibitového posuvného registru, sestaveného z klopných obvodů typu J-K je na obrázku 10.9 .

Paralelní vstupy jsou A_i , sériovým vstupem je A_0 . Paralelní výstupy jsou Y_i a sériovým výstupem je Y_5 . Taktovací hodinové impulsy C jsou přivedeny přes invertor, aby obvod reagoval na vzestupnou hranu synchronně (tj. současně, resp. paralelně) ke všem klopným obvodům posuvného registru.

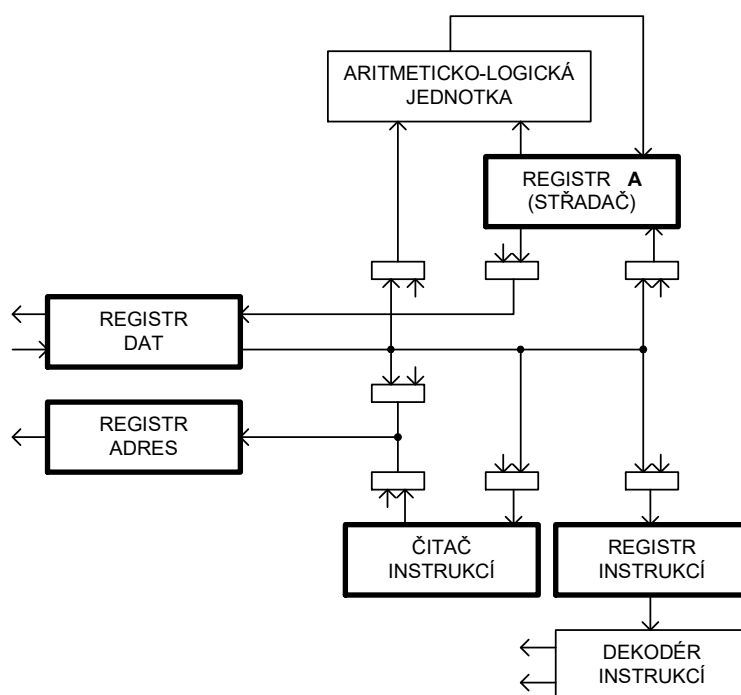


Obr.10.9 Pětibitový posuvný registr sestavený z klopných obvodů JK

Má-li obvod převzít informaci z paralelních vstupů, musí se na vstup S přivést úroveň logické jedničky. Pak se otevřou součinnová hradla NAND a propustí informaci z paralelních vstupů A_i na jednotlivé nastavovací vstupy S dílčích klopných obvodů JK. (Protože nastavovací vstupy jsou invertovány: na místo S je tu \bar{S} , musí být i výstup součinnových hradel invertován – proto hradla NAND). Vstupem \bar{R} se obsah registru vymaže, když se všechny klopné obvody JK resetují.

10.8 Registry procesoru

Výše uvedené registry se užívají v mikroprocesorech jako registry dat, registry instrukcí a registry adres.

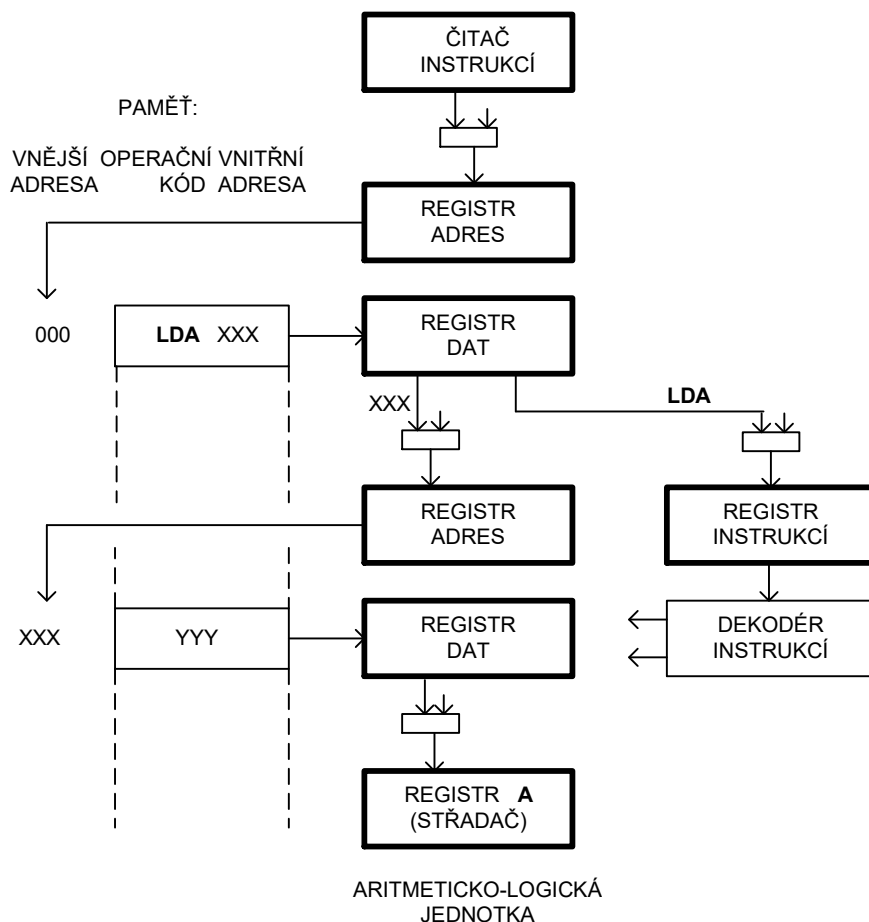


Obr.10.10 Obecná konfigurace mikroprocesoru s vyznačením registrů a čítačů

Funkce těchto dílů je ilustrována na obr.10.11, znázorňujícím postup naplnění střadače proměnnou: *YYY*, uloženou v paměti na adrese: *XXX* instrukcí mající v jazyku symbolických instrukcí tvar:

LDA XXX

kde: LDA je symbolické označení Load Accumulator (naplň střadač).



Obr.10.11 Činnost jednotlivých bloků při instrukci naplnění střadače proměnnou *YYY* z adresy *XXX*.

Paměť je společná jak pro instrukce: `LDA XXX`, tak i pro data: `YYY`.

Po resetu je obsah čítače instrukcí: `000`, což je adresa první instrukce programu, která se vyšle přes registr adres adresovou sběrnicí do paměti, kde adresuje příslušné paměťové místo. Na tomto paměťovém místě (s vnější adresou: `000`) je uložena instrukce: `LDA XXX`, která postoupí datovou sběrnicí do registru dat procesoru.

Z registru dat postupuje operační kód: `LDA` (označující, co má procesor vykonat) přes registr instrukcí do dekodéru instrukcí (který vysílá řídicí signály, spínající součinná hradla a tím propojující jednotlivé bloky procesoru) a vnitřní adresa: `XXX` přes registr adres datovou sběrnicí adresuje místo paměti: `XXX`, na němž jsou uložena data: `YYY`.

Tato data: `YYY` postupují datovou sběrnicí přes registr dat do střadače (když registr dat byl předtím se střadačem propojen součinným hradlem signálem z dekodéru instrukcí).

11. ÚVOD DO ELEKTRICKÝCH MĚŘENÍ

11.1 Číslicový osciloskop

Univerzálním měřicím přístrojem je v současné době číslicový osciloskop. Princip jeho činnosti spočívá v zesílení vstupních signálů, jejich převodu do číslicového tvaru, uložení číslicových dat do paměti s následným zpracováním mikroprocesorem, a výstupem dat a výsledků měření na obrazovkový displej.

Zesilovače kanálů A,B zajišťují vysoký vstupní odpor (zpravidla $1M\Omega$ doprovázený kapacitou 30 pF) a změnu rozsahu elektronickým řízením svého zesílení.

Analogově-číslcové (resp. analogově-digitální A/D) převodníky mění analogový měřený signál na paralelní číslicová BCD data.

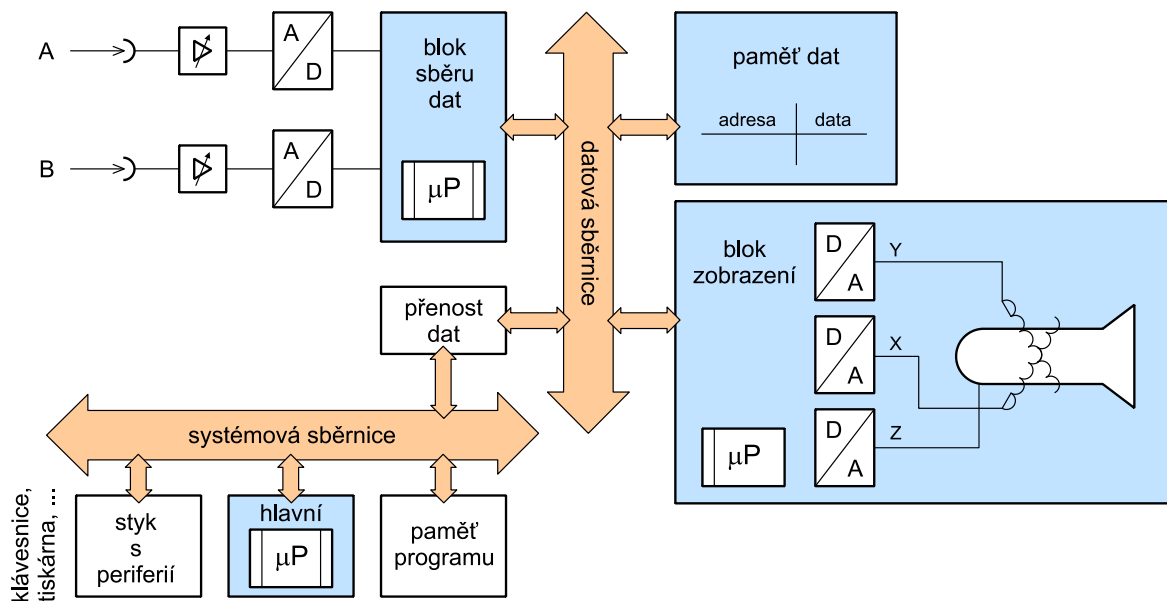
Paměť dat je určena pro uložení jednotlivých vzorků signálu, zapisovaných sem z analogově-číslcových převodníků a také eventuálních dalších dat, získávaných jejich přepočtem.

Mikroprocesor provádí číslicovou kompresi beze změny informace v paměti dat, nutnou v důsledku činnosti zesilovačů s elektronicky řízeným zesílením, dále počítá amplitudu a periodu mezi body vyznačenými eventuálně kurzory, formuje grafické a alfanumerické informace a řídí bloky přístroje (zesílení zesilovačů, obsluhuje klávesnici, styk s periferiemi atd.).

Blok zobrazení mění číslicová data na souřadnice zobrazovaných bodů a řídí výstup obrazovkového displeje, zabezpečujícího zobrazení sledovaného signálu a alfanumerické informace.

Naměřená data jsou k dispozici nejen na obrazovkovém displeji, ale mohou být přenesena po sběrnici nebo uložena do externí paměti.

Číslicový osciloskop tedy (na rozdíl od analogového) nezobrazuje signál přímo, ale až na základě jeho rekonstrukce ze vzorků, uložených v paměti. Zjednodušené blokové schéma dvoukanalového číslicového osciloskopu, na němž bude vysvětlena jeho funkce, může být (podle obr.1) takovéto :

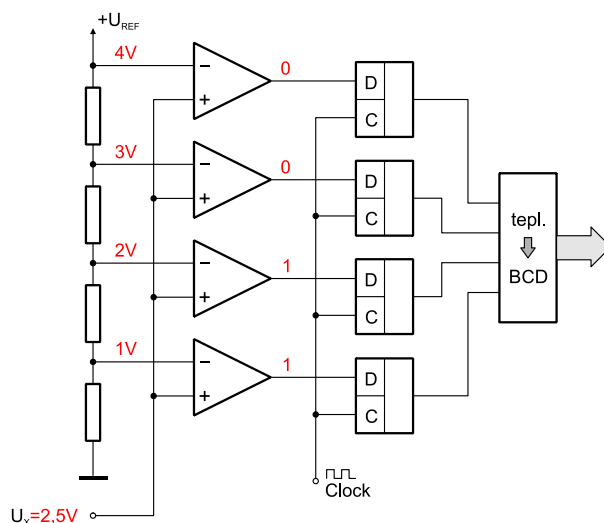


Obr.11.1 Blokové schéma číslicového osciloskopu

11.1.1 Podsystem sběru dat

Zesilovače kanálů A, B s elektronicky řízeným zesílením, nastavovaným hlavním mikroprocesorem, zesilují vstupní analogové signály na velikost potřebnou pro optimální činnost analogově-číslcových (A/D) převodníků tj. pro maximální využití počtu jejich platných bitů, čili pro plný rozsah převodníků.

Analogově-číslcové převodníky pak mění signál na paralelní BCD kód. Typicky se používá tzv. paralelní čili komparační převodník, jehož princip činnosti lze vysvětlit ze zjednodušeného schématu n obr.11.2.



Obr.11.2 Paralelní komparační převodník

Vstupující analogové napětí (zde o velikosti např. 2,5 V) se porovnává současně v řadě komparátorů s odstupňovaným referenčním napětím. Každý z komparátorů porovná toto U_X se svým srovnávacím napětím: $U_{REF i}$. Ty, jejichž $U_{REF i} < U_X$ nastaví svůj výstup na hodnotu logické jedničky, čili na výstupech komparátorů se objeví výsledek analogově-číslcového převodu v tzv. teploměrném kódu, který následující dekodér převádí na BCD.

Při převodu v důsledku omezené a různé rychlosti jednotlivých komparátorů nastávají chyby. K jejich vyloučení je třeba vzorkovat hodinovým taktovacím signálem (CLOCK) stav výstupů komparátorů zápisem do vyrovnávací paměti, složené z klopných obvodů typu D.

Vlastní činnost převodníku lze popsat (stejně jako činnost dalších jiných logických kombinačních obvodů) pomocí pravdivostní tabulky :

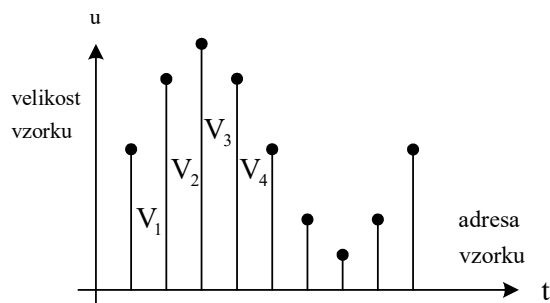
U_x	teploměr. kód	BCD
<0;1)	0 0 0 0	0 0 0
<1;2)	0 0 0 1	0 0 1
<2;3)	0 0 1 1	0 1 0
<3;4)	0 1 1 1	0 1 1
>4	1 1 1 1	1 0 0

Této tabulce nutno rozumět tak, že je-li (zde) vstupní napětí U_X v rozsahu 0 až 1V včetně, je na výstupech všech (zde čtyř) komparátorů nízká úroveň čili logická nula. Převýší-li napětí hodnotu 1V, ale nepřesahuje-li zároveň hodnotu 2V, nastaví se na výstupu nejspodnějšího komparátoru vysoká úroveň čili logická jednička, zbývající komparátory zůstávají na úrovni logické nuly.

Z tabulky je tedy patrné, že jak roste vstupní analogové napětí, překlápí dílčí komparátory a na výstupech z nich se objevuje stoupající počet jedniček stejně, jako stoupá rtuť v teploměru.

Číslcové ekvivalenty vzorků v BCD kódu z výstupu analogově-číslcového převodníku se musí doplnit další informací, a to adresou, na kterou se kód vzorku zapíše do paměti a která tak vlastně odpovídá času odběru toho kterého vzorku. Tuto adresu generuje prostý čítač adres, kterým může být mikroprocesor v bloku sběru dat. Nakonec vzorky z analogově-číslcového převodníku opatřené svými adresami přes datovou sběrnici postupují do bloku paměti dat.

Protože zobrazení signálu se neděje jeho přímým přivedením na obrazovku, ale časový průběh signálu se rekonstruuje ze vzorků uložených v paměti dat, je zřejmé, že tato rekonstrukce bude tím věrnější (lepší), čím více vzorků signálu pro ni bude k dispozici. Když maximální počet vzorků je omezen taktovací frekvencí analogově-číslicového převodníku, naskytá se otázka, jaký minimální počet vzorků je pro věrné zobrazení průběhu potřeba.



Obr.11.3 Vzorkování signálu

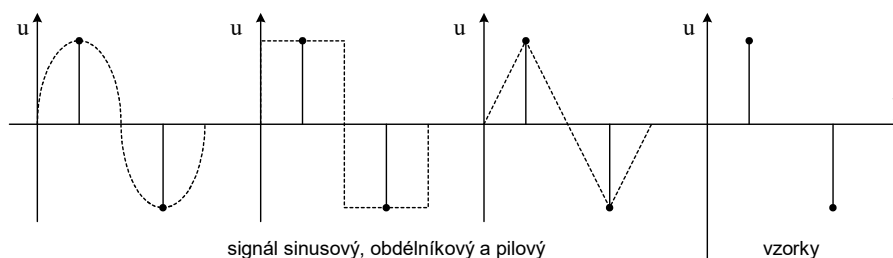
Pro spolehlivou rekonstrukci zobrazovaného signálu z jeho vzorků uložených v paměti musí být dodržen tzv. Shannon-Kotělnikovův vzorkovací teorém, dle kterého je nutno jednu periodu signálu pokrýt více nežli dvěma vzorky.

Vyjádřeno početně :

$$f_{VZORK} > 2 \cdot f_{MAX}$$

čili vzorkovací frekvence musí být větší, nežli je dvojnásobek maximální frekvence vzorkovaného zobrazovaného signálu.

V případě jeho nesplnění (tzv. podvzorkování) nemůže být již signál zrekonstruován správně. Například budou-li na jednu periodu sledovaného signálu připadat právě dva vzorky, pak takové vzorky mohou pocházet jak z pilového, tak i z obdélníkového signálu a po jejich uložení do paměti již nelze zpětně určit, ze kterého z nich vznikly, jak ukazuje obrázek 4:



Obr.11.4. Počet vzorků a nejednoznačnost průběhů jimi popsanych

Tento teorém omezující maximální frekvenci zobrazovaného signálu platí pro signály obecného průběhu.

11.1.2 Podsystem zobrazení průběhu

Hlavním úkolem podsystemu, který realizuje mikroprocesor bloku zobrazení je převod párů (dvojic) dat: čas odběru (tj. vlastně adresa) – velikost vzorku (data uložená na této adrese), nacházejících se v paměti dat na obraz pro displej. Užívá se rastrového zobrazení známého jako televizní rozklad. Stínítko je organizováno v řádcích, přičemž každý z nich je složen z bodů, čili celé stínítko je vlastně maticí (např. 304 x 512) bodů.

Při vlastním zobrazování spolupracuje mikroprocesor s paměti dat přes datovou sběrnici a současně s číslicově-analogovými převodníky obrazovkového displeje přičemž realizuje následující program :

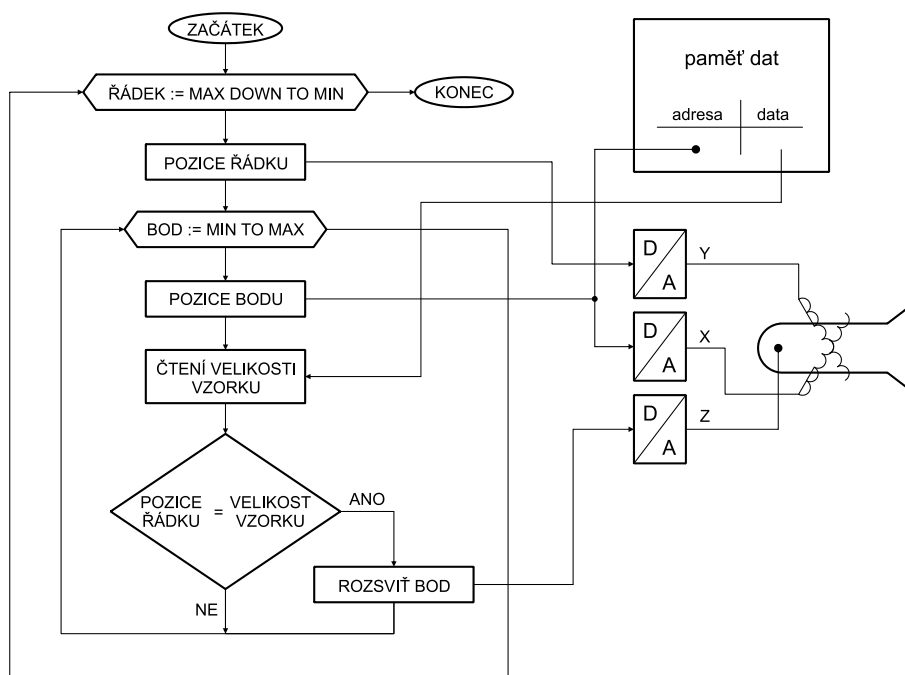
Nejprve se nastaví adresa maximálního (nejvyššího) řádku a vyšle se do číslicově-analogového (D/A) převodníku svislého (vertikálního, y) vychylování (rozkladu), který tak vlastně nastaví paprsek obrazovky na nejvyšší řádek.

Pak se nastaví adresa minimálního (prvního) bodu (nejvíce vlevo) a tato se vyšle jednak do číslicově-analogového převodníku vodorovného (horizontálního, x) rozkladu, který nastaví paprsek obrazovky zcela vlevo. Zároveň se tato adresa vyšle do paměti dat, kde adresuje (první) vzorek. Jeho velikost obsaženou v datech uložených na této adrese si mikroprocesor přečte.

Pak mikroprocesor porovná velikost tohoto vzorku (tzn. data z paměti) s adresou (čili pozicí) řádku a v případě jejich souhlasu (rovnosti čili koincidence) rozsvítí přes číslicově-analogový převodník D/A katody obrazovky (tzv. souřadnice z) světelný bod.

Pak se zvýší (inkrementuje) souřadnice bodu (tzn. adresa) o jedničku (+1) a po projití všech bodů v řádku se dekrementuje (sníží o jedničku) souřadnice řádku, což se provede postupně pro všechny řádky, čili pro celý jeden obrázek.

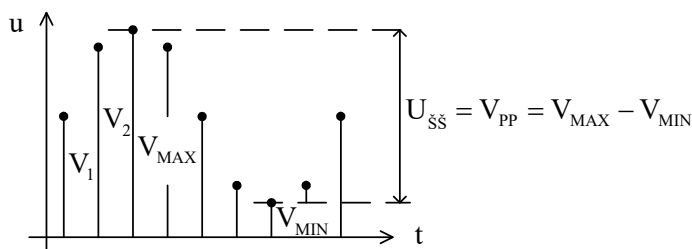
Postup lze znázornit vývojovým diagramem



Obr.11.5 Vývojový diagram zobrazení průběhu

11.1.3. Přepočítání dat

Program počítající mezivrcholovou hodnotu (například) nejprve položí maximální hodnotu rovnu nule a minimální rovnu maximální možné hodnotě tj. 255. Potom se procházejí jednotlivé zbývající vzorky a porovnávají se s maximálním – je-li aktuální vzorek větší nežli maximální, přepíše se do maximálního – a s minimálním – je-li aktuální vzorek menší nežli minimální, přepíše se do minimálního. Na závěr se maximální a minimální od sebe odečtou a rozdíl udává příslušnou mezivrcholovou hodnotu, která se zobrazí v alfanumerické části plochy obrazovky.



Obr.11.6 K principu měření mezivrcholové hodnoty napětí

Příslušný podprogram je uložen v paměti programu, k níž má hlavní mikroprocesor přístup po

systémové sběrnici, např. v jazyku C++ může být zapsán zjednodušeně takto:

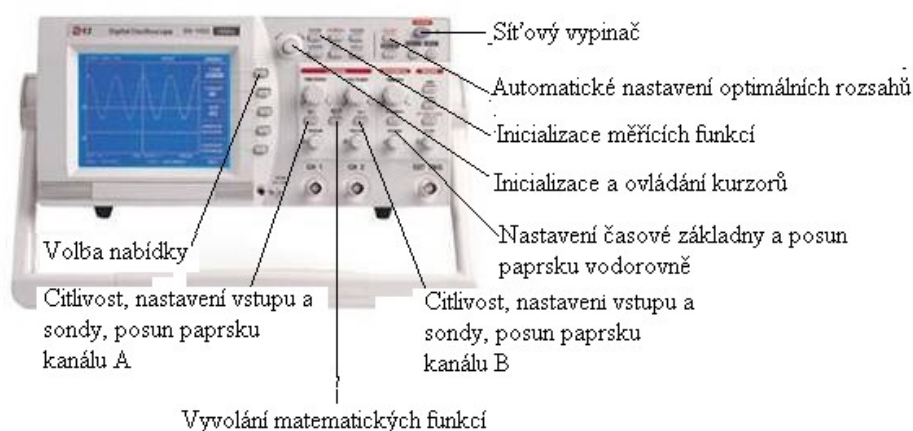
```

{
  min=255;
  max=0;
  for(index=0;index<512;index++)
  {
    if(vzorek[index]>max) max=vzorek[index];
    if(vzorek[index]<min) min=vzorek[index];
  }
  VPP=max-min;
}

```

Vyvolá-li se z klávesnice, kterou obsluhuje hlavní mikroprocesor, funkce výpočtu mezivrcholové hodnoty napětí obou kanálů, dvojkanalový číslicový osciloskop tak vlastně zastane dva číslicové střídavé voltmetry.

Příklad číslicového osciloskopu s vyznačením rozložení ovládacích prvků je na obr.11.7.



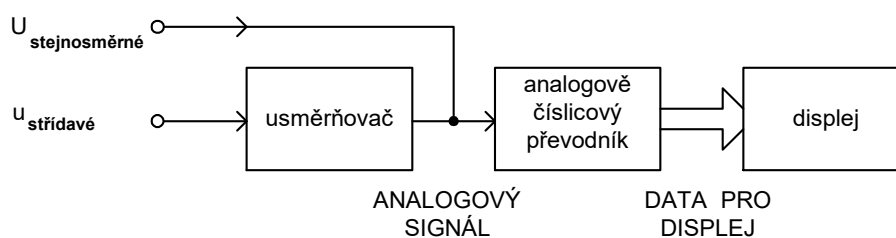
Obr.11.7. Číslicový osciloskop

11.2 Multimetrie

Podstatnou částí **číslicových měřících přístrojů (multimetrů)**, jejichž blokové schéma je na obr.11.8, je analogověčíslicový (analogově digitální A/D) převodník, převádějící spojitý měřený analogový signál na data pro displej.

Digitální přístroje udávají měřenou veličinu číselně přímo jako násobek základních tzv. kvant veličiny referenční, když analogověčíslicový převodník přímo srovnává měřenou veličinu s normálovou veličinou, odstupňovanou do svých násobků, jak bylo uvedeno v popisu k obr.11.2. Protože analogověčíslicový převodník zpracovává pouze stejnosměrné napětí, je nutno při měření střídavá napětí nejprve převést na stejnosměrná, tj. usměrnit.

Důsledkem konečného počtu těchto kvant normálové veličiny a míst displeje nutno velikost signálu zaokrouhlit, což způsobuje chybu, která u analogových přístrojů není.



Obr.11.8. Číslicový multimetr



Obr.11.9. Příklad číslicového multimetru

Příklad číslicového multimetru s popisem ovládacích prvků je na obr.11.9. Slouží pro měření napětí: $U [V]$ a proudu: $I [A]$.

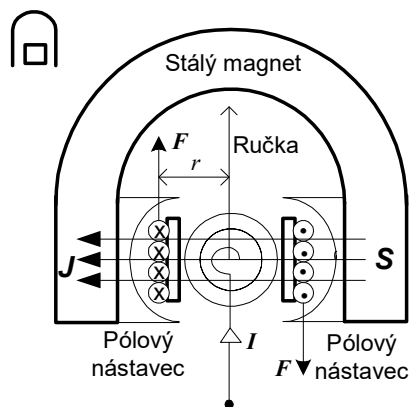
Multimetry elektromechanické soustavy magnetoelektrické využívají sil, působících v magnetickém poli stálého magnetu na vodiče cívky, jimiž protéká elektrický proud. Elektromechanická magnetoelektrická soustava je znázorněna na obr.11.10.

Cívka tvoří otočné ústrojí nesoucí ručku a proud se do ní přivádí pružinami. Na vodič protékáný proudem I , který je v délce l vystaven magnetickému poli s indukcí B (vyvolanou stálým magnetem ve vzduchové mezeře) působí síla F o velikosti:

$$F = I \cdot B \cdot l$$

takže výchylka pohyblivé části: α a tím i ručky je přímo úměrná této síle: F a tím i proudu: I :

$$\alpha = C \cdot I$$



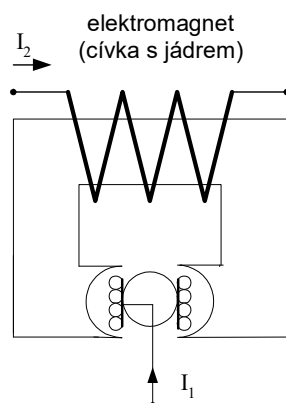
Obr.11.10. Analogový) měřicí přístroj elektromechanický soustavy magnetoelektrické, jeho značka

Slouží opět pro měření proudu: $I [A]$ s využitím vztahu: $\alpha = C \cdot I$ a napětí: $U [V]$ (neboť proud: I tekoucí cívkou je úměrný stejnosměrnému napětí: U na cívce podle Ohmova zákona:

$$I = \frac{U}{R}, \text{ tzn.: } I = \frac{1}{R} \cdot U).$$

Činný výkon: $P [W]$ lze změřit **elektromechanickým wattmetrem**, skládajícím se ze dvou cívek, které plní současně úlohu voltmetru i ampermetru podle obr.11.11. Na něm je

wattmetr tzv. ferodynamické soustavy.



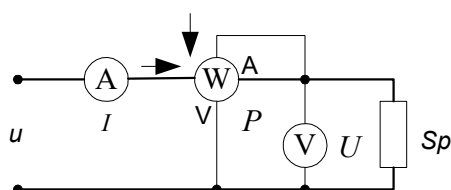
Obr.11.11. Zapojení cívek elektromechanického wattmetru soustavy ferodynamické

Indukce B je vyvolána proudem I_2 a je tomuto proudu úměrná $B \approx I_2$, takže síla $F = I_1 \cdot B \cdot l$ je úměrná součinu proudů oběma cívkami $I_1 \cdot I_2$, a taktéž je tomuto součinu úměrná i výchylka ručky α . Protože vlivem své setrvačnosti nestačí pohyblivá část (tj. pohyblivá cívka s ručkou) stíhat časové změny střídavých veličin: u , i , je výchylka pohyblivé části α a tím ručky úměrná střední hodnotě síly za periodu T :

$$\begin{aligned} \alpha &\approx \frac{1}{T} \int_0^T F dt = \frac{1}{T} \int_0^T i_1 \cdot B \cdot l dt = \frac{1}{T} \int_0^T i_1 \cdot \mu \cdot H \cdot l dt = \frac{1}{T} \int_0^T i_1 \cdot \mu \cdot \frac{i_2}{l_s} \cdot l dt \approx \frac{1}{T} \int_0^T u \cdot i dt = \\ &= \frac{1}{T} \int_0^T U \cdot \cos(\omega \cdot t) \cdot I \cdot \cos(\omega \cdot t + \varphi) dt = \frac{U \cdot I}{T} \int_0^T \cos(\omega \cdot t) \cdot \cos(\omega \cdot t + \varphi) dt = \\ &= \frac{U \cdot I}{T} \int_0^T \left(\frac{1}{2} \cdot \cos(2 \cdot \omega \cdot t + \varphi) + \frac{1}{2} \cdot \cos \varphi \right) dt = \frac{U \cdot I}{2 \cdot T} \cdot \left(\int_0^T \cos(2 \cdot \omega \cdot t + \varphi) dt + \int_0^T \cos \varphi dt \right) = \\ &= \frac{U \cdot I}{2 \cdot T} \cdot \left(0 + \cos \varphi \int_0^T dt \right) = \frac{U \cdot I}{2 \cdot T} \cdot T \cdot \cos \varphi \approx U \cdot I \cdot \cos \varphi = P \end{aligned}$$

tedy činnému výkonu.

Začátek proudové cívky wattmetru se značí šipkou, konec A, začátek napěťové cívky šipkou a konec V. Wattmetr se zapojuje do obvodu podle obr.11.12.



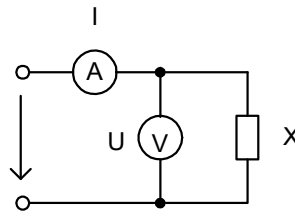
Obr.11.12. Zapojení wattmetru při měření střídavých výkonů

Dále zapojený voltmetr a ampermetr (na základě jimi naměřených údajů o napětí a proudu obvodem) umožní jednak nastavení správného rozsahu napěťové a proudové cívky wattmetru a též zároveň v obvodech střídavých napětí: u výpočtem určit také účinník: $\cos \varphi$ ze vztahu:

$$\cos \varphi = \frac{P}{U \cdot I}$$

11.3 Základní měření

Při měření se **ampermetr** zapojuje do obvodu proudu I (tedy do série s měřeným objektem X) a **voltmetr** do obvodu napětí (tedy paralelně k měřenému objektu X) podle schema zapojení na obr.11.13.



Obr.11.13. Zapojení ampermetru a voltmetru do měřeného obvodu

11.3.1 Měření výkonu

Z naměřených hodnot lze pak spočítat např. příkon měřeného objektu jakožto součin změřeného napětí U a proudu I :

$$P = U \cdot I \quad [W]$$

Měření v obvodu zapojeném podle obr.11.13 je však zatíženo chybou, která vzniká tím, že ampermetr neměří jenom proud měřeným objektem: X , ale součet proudů měřeným objektem: X s proudem tekoucím voltmetrem (neboť za ampérmetrem je uzel, v němž platí I.Kirchhoffův zákon), což se odstraní nejjednodušeji buďto:

- 1) odpojením voltmetru při měření proudu: I , anebo
- 2) užitím voltmetru s velmi vysokým vstupním odporem, jímž je číslicový multimetr.

Při napájení střídavým napětím: u pak součin údaje voltmetru: U a ampermetru: I udává výkon zdánlivý: S

$$S = U \cdot I \quad [VA]$$

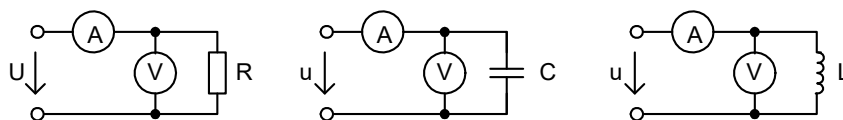
Při měření účinnosti zařízení se změří například pomocí dvou wattmetrů příkon: P_1 a výkon: P_2 , účinnost: η je dána pak jejich podílem:

$$\eta_{\%} = \frac{P_2}{P_1} \cdot 100\%$$

11.3.2 Měření odporu, kapacity a indukčnosti

Při měření odporu Ohmovou metodou je objektem X rezistor v zapojení podle obr.11.14, a napájení se děje stejnosměrným napětím: U a jeho odpor R je z Ohmova zákona:

$$R = \frac{U}{I} \quad [\Omega]$$



Obr.11.14. Zapojení obvodu při měření odporu: R , kapacity: C a indukčnosti: L .

Při měření kapacity Ohmovou metodou jeho kapacita C je

$$C = \frac{I}{\omega \cdot U} \quad [F]$$

kde $\omega = 2 \cdot \pi \cdot f$, f je frekvence.

Při měření indukčnosti cívky bez (ferro)magnetického jádra Ohmovou metodou pokud lze zanedbat odpor vinutí cívky je při napájení střídavým napětím: u indukčnost: L :

$$L = \frac{U}{\omega \cdot I} \quad [H]$$

kde $\omega = 2 \cdot \pi \cdot f$, f je frekvence.

Pokud však nelze zanedbat odpor vinutí cívky, je výsledkem podílu při napájení střídavým napětím: u impedance: Z , pro kterou zároveň platí:

$$\hat{Z} = R + j \cdot \omega \cdot L$$

což přepsáno do oboru reálných čísel:

$$Z^2 = R^2 + \omega^2 \cdot L^2$$

odkud:

$$L^2 = \frac{1}{\omega^2} \cdot (Z^2 - R^2)$$

takže:

$$L = \frac{1}{\omega^2} \cdot \sqrt{(Z^2 - R^2)}$$

kde: $R = \frac{U}{I}$ je hodnota naměřená při napájení stejnosměrným napětím: U (čili odpor vinutí),

a: $Z = \frac{U}{I}$ je hodnota naměřená při napájení střídavým napětím: u známé frekvence:

$\omega = 2 \cdot \pi \cdot f$ (čili impedance měřené cívky), tzn.:

$$L = \frac{1}{\omega^2} \cdot \sqrt{\left(\frac{u}{i}\right)^2 - \left(\frac{U}{I}\right)^2}$$

I měření v těchto obvodech zapojených podle obr.11.14 je opět zatíženo chybou, která vzniká tím, že ampermetr neměří jenom proud měřeným rezistorem: R , resp. kapacitorem: C a induktorem: L , ale součet proudů těmito měřenými objekty s proudem tekoucím voltmetrem, což se odstraní nejjednodušeji opět buďto:

- 1) odpojením voltmetru při měření proudu: I , anebo
- 2) užitím voltmetru s velmi vysokým vstupním odporem, jímž je číslicový multimetr, takže proud voltmetrem lze pak zanedbat.

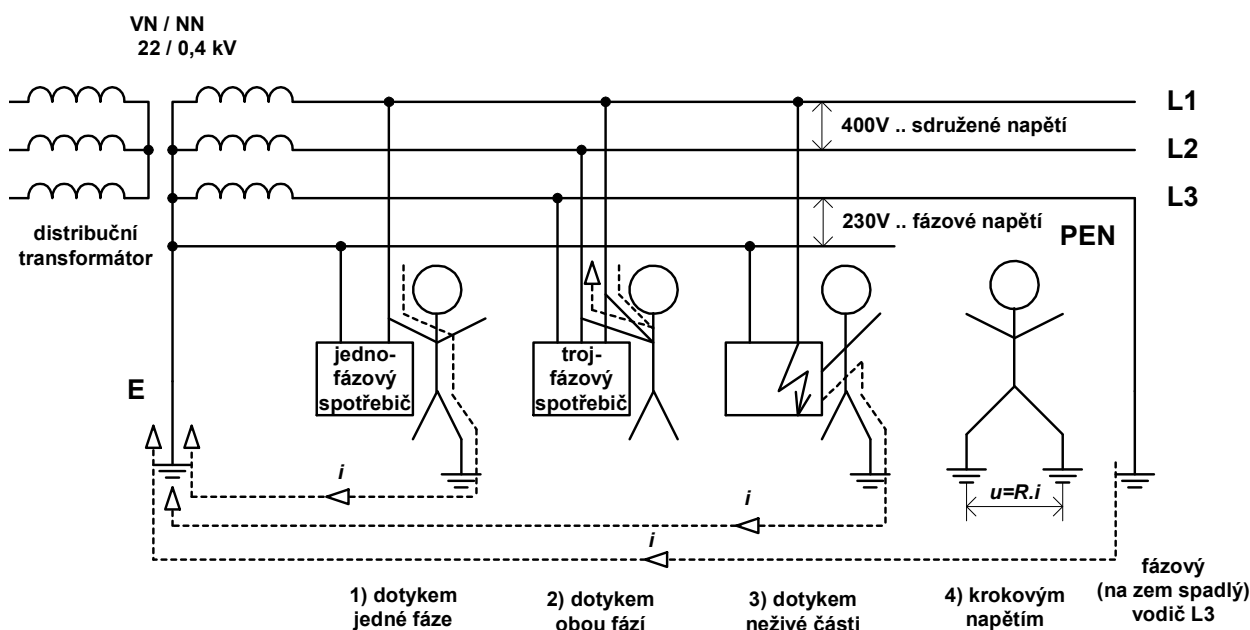
12. BEZPEČNOST PRÁCE S ELEKTRICKÝM PROUDEM

12.1 Úraz el. proudem

Elektrický proud stejnosměrný působí popáleniny a elektrolyzu krve, střídavý proud pak navíc i fibrilaci srdce.

K úrazu elektrickým proudem dochází podle obr.12.1 následovně:

- 1) přímým dotykem jedné fáze živé části při provozu zařízení,
- 2) přímým dotykem dvou fází při provozu,
- 3) dotykem neživé části při poruše zařízení
- 4) krokovým napětím



Obr.12.1 Možnosti úrazu el. proudem: L1, L2 a L3 jsou fázové vodiče, PEN je střední vodič, plní i funkci vodiče ochranného

Bezpečné mezní hodnoty proudu a náboje, které zdravý lidský organismus snese bez trvalých následků jsou v tabulce 12.1.

Tab.12.1 Bezpečné hodnoty proudu

Části el. zařízení	Střídavý proud (15-100 Hz)	Stejnoseměrný proud	Náboj
kterých je nutno se za provozu dotýkat rukou	1 mA	3 mA	0,5 μC
kterých není nutno se za provozu dotýkat rukou	3,5 mA	10 mA	50 μC

Dovolené meze trvalého dotykového napětí závisí i na prostoru, ve kterém se zařízení nacházejí podle tab.12.2.

Prostory se dělí na:

- 1) *normální*: vnější vlivy nezvyšují riziko úrazu
- 2) *nebezpečné*: kde vnější vlivy okolí dočasně nebo trvale zvyšují riziko úrazu
- 3) *zvláště nebezpečné*: vnější vlivy zde trvale zvyšují nebezpečí úrazu el.proudem

(např. práce v mokřem prostředí, stísněné prostory s vodivým okolím, práce ve vodě, ...).

Tab.12.2 Dovolené meze trvalého dotykového napětí

Prostředí	Dotyk částí	Napětí střídavé	Napětí stejnosměrné
Normální	živých	50 V	100 V
	neživých	50V	120 V
Nebezpečné	živých	25 V	60 V
	neživých	50 V	120 V
Zvláště nebezpečné	živých	12 V	25 V
	neživých	25V	60 V

12.2 Ochrana před úrazem elektrinou

Ochrana živých částí spočívá v zamezení dotyku s těmito částmi:

- 1) polohou,
- 2) zábranou,
- 3) krytím: jde o odnímatelné (odsroubovatelné) pokrytí živých částí, zamezujících dotyk.
Označuje se písmeny IP a dvojicí čísel, první udává odolnost před vnikem předmětu a druhé před vnikem vody.
- 4) izolací: která je odstranitelná pouze jejím zničením.

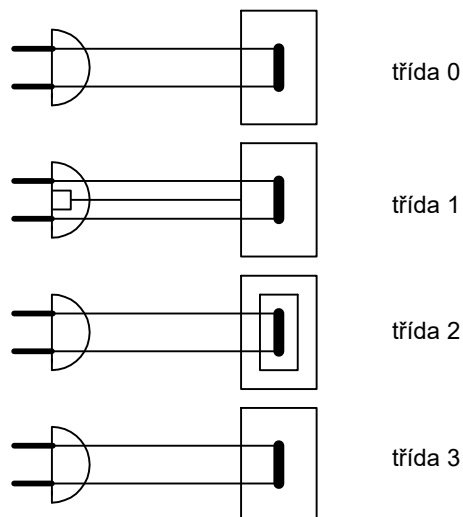
Ochrana živých i neživých částí spočívá v omezení proudu, a to: bezpečným napětím (nebezpečný proud nemůže vzniknout, neboť se užívá pouze bezpečného napětí), třídou III.

Ochrana neživých částí se provádí včasným automatickým odpojením u spotřebičů třídy I.

Elektrická zařízení jsou podle způsobu, jakým se ochrany před úrazem el. proudem dosahuje rozdělena do následujících tříd podle tab.12.3 a se schémata na obr.12.2.

Tab.12.3 Třídy ochrany el. zařízení

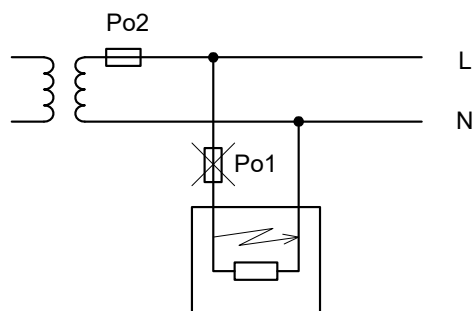
Třída ochrany	Popis	Poznámka
0	Bezpečnost zajišťuje pouze okolí	Nemá svorku pro připojení ochranného vodiče. V ČR se nesmí užívat
1	Spojení s ochranným vodičem	
2	Přídavná (dvojitá) izolace	
3	Připojení na zdroj bezpečného napětí	



Obr.12.2 Třídy elektrických zařízení

12.3 Ochrana automatickým odpojením

Jistící prvky (pojistky, jističe) odpojují elektrické zařízení od rozvodné sítě při vzniku nadproudu (zkratového proudu) podle obr.12.3 v jednofázové rozvodné síti.

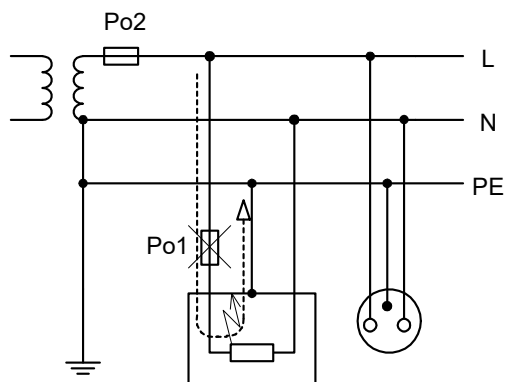


Obr.12.3 Jistící funkce pojistky při ochraně před zkratem (v síti TN).

Při zkratu fázového (L) a neutrálního (N) vodiče není již proud omezen impedancí spotřebiče, mnohonásobně proto vzroste a způsobí vybavení jistícího prvku Po1.

12.3.1 Ochrana nulováním

Ochrana automatickým odpojením spočívá v tom, že získá-li neživá část napětí, vyvolá se tím zkrat, což způsobí vypnutí vybavením pojistky (anebo jističe) podle obr.12.4.



Obr.12.4 Ochranná funkce pojistky při ochraně před úrazem el. proudem v soustavě TN – S

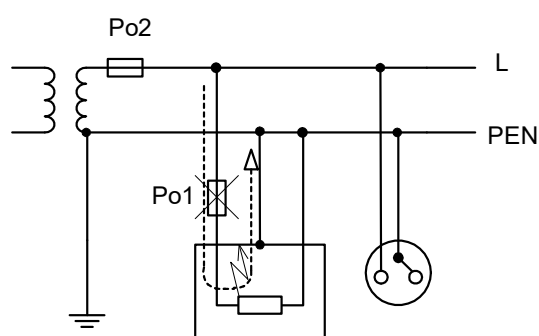
Proud teče z fázového vodiče (L) do spotřebiče, zde se při poruše dostává na neživou část (vodivý kryt) a následně do ochranného vodiče (PE). Tím je uměle vyvolán zkrat fázového (L) a ochranného (PE) vodiče, proud opět mnohonásobně proto vzroste a způsobí vybavení jistícího prvku Po1.

Takováto rozvodná soustava se označuje TN – S, písmeno S značí, že funkce středního (N) a ochranného (PE) vodiče je oddělena – separována.

Na obr.12.4 je dále zapojení zásuvky v soustavě TN – S: vpravo (při pohledu na zásuvku) se nachází fázový vodič L, vlevo neutrální N a uprostřed nahoře je kolík, připojený k ochrannému vodiči PE (Protective Earth).

Aby se ušetřilo, slučuje se funkce středního (N) a ochranného (PE) vodiče do jediného vodiče PEN, příslušná soustava se označuje TN – C, písmeno C značí kompaktnost vodičů N a PE.

Schema soustavy TN – C je na obr.12.5.

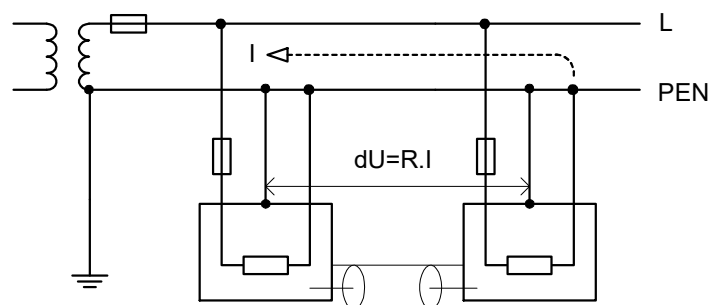


Obr.12.5 Ochranná funkce pojistky při ochraně před úrazem el. proudem v soustavě TN – C a zapojení zásuvky

Proud teče z fázového vodiče (L) do spotřebiče, zde se při poruše dostává na neživou část (vodivý kryt) a následně do nulového vodiče (PEN). Tím je uměle vyvolán zkrat fázového (L) a nulového (PEN) vodiče, proud opět mnohonásobně proto vzroste a způsobí vybavení jistícího prvku Po1.

Na obr.12.5 je dále zapojení zásuvky v soustavě TN – C : vpravo (při pohledu na zásuvku) se nachází fázový vodič L, vlevo nulový PEN a uprostřed nahoře je kolík, připojený opět na nulový vodič PEN.

Průtok proudem vodičem PEN však vyvolává úbytek napětí mezi spotřebiči: $dU = R \cdot I$ podle obr.12.6, vyvolávají rušivá napětí a proudy v počítačových sítích s metalickými kabely. Dává se tedy i z hlediska rušení přednost kabelům optickým.



Obr.12.6 Vznik rušivého napětí v síti TN – C

vypínat, vyměňovat pojistky, regulovat a odečítat údaje měřicích přístrojů) zařízení malého a nízkého napětí, a pracovat v blízkosti el. zařízení.

Pracovníci **poučení** (§4) jsou seznámeni s předpisy pro činnost na elektrických zařízeních, školeni v této činnosti, upozornění na možné ohrožení a seznámeni s poskytováním první pomoci při úrazu elektřinou. Organizace (firma) definuje konkrétně, jaká činnost je práce na elektrických zařízeních.

Další paragrafy pak definují pracovníky znalé s vyšší kvalifikací, kterou lze získat po absolvování praktické činnosti na zařízení určitého napětí po předepsanou dobu a složení zkoušky.

12.5 První pomoc při úrazu elektrickým proudem

První pomoc při úrazu el. proudem zahrnuje následující etapy:

a) vyproštění postiženého: se provádí následujícími způsoby:

vypnutím zdroje, přerušením přívodu vytažením síťové šňůry, odsunutím vodiče izolovaným předmětem, vyproštění postiženého izolovaným předmětem.

b) první pomoc: Po úrazu el. proudem lze rozlišit následující stavy:

- postižený nedýchá a má srdeční zástavu: provádí se nepřímá srdeční masáž
- postižený nedýchá: umělé dýchání z plic do plic
- postižený je v bezvědomí: uložit do stabilizované polohy
- postižený je při vědomí: přivolat odbornou lékařskou pomoc

c) přivolání lékařské pomoci:

Až do jejího příjezdu nutno postiženého neopouštět, stav vědomí neustále kontrolovat.

Protože elektrický proud může způsobit kromě zjevných popálenin i popáleniny vnitřních částí těla které nejsou patrné, je třeba po úrazu elektrickým proudem vždy volat lékařskou pomoc.

OBSAH

1. ZÁKLADNÍ POJMY ELEKTROTECHNIKY	3
1.1 Coulombův zákon.....	3
1.2 Elektrický náboj.....	4
1.3 Intenzita elektrostatického pole	5
1.4 Elektrické napětí	5
1.4.1 Intenzita elektrostatického pole	6
1.5 Elektrický proud	7
1.5.1 Proudová hustota.....	7
1.6 Zdroj elektrického proudu	8
1.7 Ohmův zákon.....	9
1.8 Výkon a práce elektrického proudu.....	10
2 ŘEŠENÍ OBVODŮ STEJNOSMĚRNÉHO PROUDU	11
2.1 Kirchhoffovy zákony	11
2.1.1 První Kirchhoffův zákon.....	11
2.1.2 Druhý Kirchhoffův zákon	11
2.2 Metoda zjednodušování	13
2.3 Metoda Kirchhoffových rovnic	16
2.4 Metoda smyčkových proudů	17
3 DIELEKTRICKÉ OBVODY	18
3.1 Polarizace dielektrika	18
3.2 Základní veličiny a zákony	18
3.3 Gaussova věta elektrostatiky	19
3.5 Kapacita	19
3.6 Sériový a paralelní dielektrický obvod	20
3.6 Kapacitor jako prvek elektrického obvodu.....	22
3.7 Přejídný děj	22
4. MAGNETICKÉ OBVODY	25
4.1 Základní veličiny	25
4.2 Hopkinsonův zákon	26
4.3 Magnetické vlastnosti látek	26
4.4 Indukční zákon	27
4.5 Jev vlastní indukce.....	29
4.6 Jev vzájemné indukce.....	30
5 OBVODY V HARMONICKÉM USTÁLENÉM STAVU.....	33
5.1 Signál v ustáleném harmonickém stavu	33
5.2 Jednoduché pasivní dvojpóly v obvodu harmonického ustáleného signálu	34
5.2.1 Rezistor	34
5.2.2 Induktor (ideální cívka).....	35
5.2.3 Kapacitor (ideální kondenzátor)	36
5.3 Výkony v obvodu harmonického proudu	38
5.4 Složené obvody.....	39

6. SDĚLOVACÍ VEDENÍ	40
6.1 Rovnice elementu vedení.....	40
6.2 Fázorový diagram vedení, průběh vlny napětí	41
6.3 Charakteristická impedance vedení	42
6.4 Šíření vln podél vedení	44
6.4.1 Vedení nekonečné délky	44
6.4.2 Vedení nakrátko	45
6.4.3 Vedení naprázdno	45
6.4.4 Vedení konečné délky, činitel odrazu	45
7 ELEKTROMAGNETICKÉ POLE	47
7.1 Maxwellovy rovnice	47
7.1.1 Maxwellův posuvný proud.....	47
7.1.2 První Maxwellova rovnice	48
7.1.3 Druhá Maxwellova rovnice.....	48
7.2 Základní vztahy popisující šíření elektromagnetického pole	49
8. POLOVODIČE	56
8.1 Intrinzní (vlastní) polovodivost	56
8.2 Extrinzní (nevlastní) polovodivost	56
8.2.1 Polovodivost typu N	56
8.2.2 Polovodič typu P	56
8.3 PN přechod s přiloženým stejnosměrným napětím	58
8.3.1 Usměrňovací plošná dioda	60
8.4 Napájecí zdroje	61
9. UNIPOLÁRNÍ TRANZISTORY	65
9.1 Struktura palem řízeného tranzistoru	65
9.2 Reprezentace logických úrovní	65
9.3 Princip paměti EPROM	65
9.4 Elektricky programovatelné i elektricky mazatelné paměti	67
9.5 Dynamické paměti RAM (DRAM)	67
9.6 Sériové paměti	68
9.7 Kombinační unipolární logické obvody	69
10. SEKVENČNÍ OBVODY	72
10.1 Paměťová buňka	72
10.2 Bistabilní klopný obvod R-S	72
10.3 Klopný obvod R-S-T	72
10.4 Dvojitý klopný obvod R-S-T	73
10.5 Dvojitý klopný obvod J-K	74
10.6 Čítač impulsů z obvodů J-K	75
10.7 Posuvný registr	76
10.8 Registry procesoru	77

11. ÚVOD DO ELEKTRICKÝCH MĚŘENÍ.....	79
11.1 Číslicový osciloskop.....	79
11.1.1 Podsystem sběru dat.....	79
11.1.2 Podsystem zobrazení průběhu.....	81
11.1.3. Přepočet dat.....	82
11.2 Multimetry.....	83
11.3 Základní měření.....	86
11.3.1 Měření výkonu.....	86
11.3.2 Měření odporu, kapacity a indukčnosti.....	86
12. BEZPEČNOST PRÁCE S ELEKTRICKÝM PROUDEM.....	88
12.1 Úraz el. proudem.....	88
12.2 Ochrana před úrazem elektřinou.....	89
12.3 Ochrana automatickým odpojením.....	90
12.3.1 Ochrana nulováním.....	90
12.3.2 Ochrana proudovým chráničem.....	92
12.4. Vyhláška č. 50/1978 o odborné způsobilosti v elektrotechnice.....	92
12.5 První pomoc při úrazu elektrickým proudem.....	93
OBSAH.....	94

Název	Základy slaboproudé elektrotechniky
Autor	Ing. Bohumil Brtník, Dr.
Vydavatel	Univerzita Pardubice
Odpovědný redaktor	Lenka Tobišková
Zveřejnění	prosinec 2019
Stran	97
Vydání	první
Náklad	elektronická verze

ISBN 978-80-7560-274-9 (pdf)