

**UNIVERZITA PARDUBICE**  
Fakulta elektrotechniky a informatiky

**MATEMATICKÝ MODEL SOUSTAVY TECQUIPMENT PROCESS  
TRAINER**

Bc. Petr Linhart

Diplomová práce

2019

Univerzita Pardubice  
Fakulta elektrotechniky a informatiky  
Akademický rok: 2018/2019

## ZADÁNÍ DIPLOMOVÉ PRÁCE

(PROJEKTU, UMĚLECKÉHO DÍLA, UMĚLECKÉHO VÝKONU)

Jméno a příjmení: **Bc. Petr Linhart**  
Osobní číslo: **I17193**  
Studijní program: **N2612 Elektrotechnika a informatika**  
Studijní obor: **Řízení procesů**  
Název tématu: **Matematický model soustavy TecQuipment Process Trainer**  
Zadávací katedra: **Katedra řízení procesů**

### Z á s a d y p r o v y p r a c o v á n í :

Cíl: Pomocí matematicko-fyzikální analýzy vytvořit analytický model zařízení, provést experimenty pro identifikaci neznámých parametrů a výsledný model verifikovat pomocí experimentálních dat.

Obsah teoretické části: Modelování a identifikace - matematicko-fyzikální analýza, experimentální identifikace. Simulace - numerické řešení soustavy algebraických a diferenciálních rovnic.

Obsah implementační části: Analýza modelované soustavy, rozdělení na subsystémy, zavedení zjednodušovacích předpokladů, bilance hmoty a energie (výkonu). Odhad neznámých parametrů na základě geometrického uspořádání a pomocí vhodně zvolených experimentů. Verifikace modelu. Diskuze výsledků.

Rozsah grafických prací:

Rozsah pracovní zprávy: **80**

Forma zpracování diplomové práce: **tištěná/elektronická**

Seznam odborné literatury:

**MIKLEŠ, J.; FIKAR, M. Modelovanie, identifikácia a riadenie procesov 2. Identifikácia a optimálne riadenie. Bratislava : STU v Bratislave, 2004. 267 s.**  
**Balátě, J.: Automatické řízení, BEN - Technická literatura, Praha 2004.**  
**Dušek, F. - Honc, D.: Matlab a Simulink, Úvod do používání. skriptum, Univerzita Pardubice, vydání první, Pardubice, 2005.**

Vedoucí diplomové práce: **Ing. Daniel Honc, Ph.D.**

Katedra řízení procesů

Datum zadání diplomové práce: **1. listopadu 2018**

Termín odevzdání diplomové práce: **17. května 2019**



Ing. Zdeněk Němec, Ph.D.  
děkan



L.S.



Ing. Daniel Honc, Ph.D.  
vedoucí katedry

V Pardubicích dne 6. listopadu 2018

## **Prohlášení**

Prohlašuji:

Tuto práci jsem vypracoval samostatně. Veškeré literární prameny a informace, které jsem v práci využil, jsou uvedeny v seznamu použité literatury.

Byl jsem seznámen s tím, že se na moji práci vztahují práva a povinnosti vyplývající ze zákona č. 121/2000 Sb., autorský zákon, zejména se skutečností, že Univerzita Pardubice má právo na uzavření licenční smlouvy o užití této práce jako školního díla podle § 60 odst. 1 autorského zákona, a s tím, že pokud dojde k užití této práce mnou nebo bude poskytnuta licence o užití jinému subjektu, je Univerzita Pardubice oprávněna ode mne požadovat přiměřený příspěvek na úhradu nákladů, které na vytvoření díla vynaložila, a to podle okolností až do jejich skutečné výše.

Beru na vědomí, že v souladu s § 47b zákona č. 111/1998 Sb., o vysokých školách a o změně a doplnění dalších zákonů (zákon o vysokých školách), ve znění pozdějších předpisů, a směrnicí Univerzity Pardubice č. 9/2012, bude práce zveřejněna v Univerzitní knihovně a prostřednictvím Digitální knihovny Univerzity Pardubice.

V Pardubicích dne 17. 05. 2019

Bc. Petr Linhart

## **Poděkování**

Tímto bych rád poděkoval vedoucímu diplomové práce Ing. Danielovi Honcovi, Ph.D. za vedení práce, ochotu, rady a připomínky ke zpracování. Dále bych rád poděkoval rodině, přítelkyni a přátelům za podporu po celou dobu studia.

V Pardubicích dne 17. 05. 2019

Bc. Petr Linhart

## **ANOTACE**

*Tato diplomová práce se zabývá vytvořením analytického modelu soustavy TecEquipment Process Trainer pomocí matematicko-fyzikální analýzy. V práci je provedena analýza modelované soustavy, rozdělení na subsystémy, jsou zavedeny zjednodušující předpoklady a je provedena bilance hmoty a energie. Na základě geometrického uspořádání a dat z vhodně zvolených experimentů byly odhadnuty neznámé parametry modelu. Dále je provedena verifikace modelu a jsou diskutovány výsledky.*

## **KLÍČOVÁ SLOVA**

*TecEquipment proces Trainer, matematicko-fyzikální analýza, analytický model, experimentální identifikace, modelování, simulace.*

## **TITLE**

*MATHEMATIC MODEL OF TECQUIPMENT PROCESS TRAINER SYSTEM.*

## **ANNOTATION**

*This thesis deals with the design of an analytical model of TecEquipment Process Trainer using mathematical and physical analysis. The thesis analyzes the modelled system, partition to subsystems, introduction of simplifications and performs mass and energy balance. Using geometric arrangements and data from selected experiments, an estimate of the unknown parameters was performed. Furthermore, the model verification is performed and the results are discussed.*

## **KEYWORDS**

*TecEquipment Process Trainer , Mathematical and physical analysis, Analytical model, Experimental identification, Modeling, Simulation.*

## OBSAH

Seznam zkratk a značek .....	9
Seznam symbolů proměnných veličin a funkcí .....	10
Seznam ilustrací .....	11
Seznam tabulek .....	13
ÚVOD .....	14
1 TEORETICKÁ ČÁST .....	15
1.1 Modelování a identifikace .....	15
1.1.1 Matematicko-fyzikální analýza .....	16
1.1.2 Experimentální identifikace .....	16
1.2 Tepelné procesy .....	17
1.2.1 Teplo .....	17
1.2.2 Sdílení tepla .....	18
1.3 Hydraulické systémy .....	21
1.3.1 Zákon zachování hmotnosti .....	22
1.3.2 Zákon zachování energie .....	23
1.3.3 Výtok kapaliny z nádoby .....	25
2 IMPLEMENTAČNÍ ČÁST .....	28
2.1 Analýza modelované soustavy .....	28
2.2 Rozdělení modelované soustavy na subsystémy .....	33
2.3 Bilance hmoty a energie .....	33
2.4 Sestrojení modelu .....	43
2.5 Parametry systému .....	49
2.5.1 Parametry dány předpoklady systému .....	49
2.5.2 Odhady parametrů z přechodového děje systému .....	50
2.5.3 Odhady parametrů z ustálených stavů systému .....	53
2.6 Verifikace modelu .....	54
3 ZÁVĚR .....	60
POUŽITÁ LITERATURA .....	61
PŘÍLOHY .....	63

## SEZNAM ZKRATEK A ZNAČEK

A/D	Analog/Digital
D/A	Digital/Analog
DC	Direct current
MFA	Matematicko-fyzikální analýza
MNČ	Metoda nejmenších čtverců
EI	Experimentální identifikace
RN	Reakční nádoba
USB	Universal serial bus



## SEZNAM SYMBOLŮ PROMĚNNÝCH VELIČIN A FUNKCÍ

$\rho$	měrná hmotnost, $\text{kg}\cdot\text{m}^{-3}$
$A$	absolutní práce, J
$a$	konstantní koeficient
$b$	konstantní koeficient
$c$	konstantní koeficient
$c$	měrná tepelná kapacita, $\text{J}\cdot\text{kg}^{-1}\cdot\text{K}^{-1}$
$d$	délka, m
$d$	konstantní koeficient
$d$	porucha
$E$	energie vyzářená za jednotku času, $\text{J}\cdot\text{s}^{-1}$
$g$	tíhové zrychlení, $\text{m}\cdot\text{s}^{-2}$
$h$	výška hladiny, m
$k$	parametr prostupu tepla, $\text{W}\cdot\text{K}^{-1}$
$k$	součinitel prostupu tepla, $\text{W}\cdot\text{m}^{-2}\cdot\text{K}^{-1}$
$m$	hmotnost látky, kg
$M$	hmotnostní průtok, $\text{kg}\cdot\text{s}^{-1}$
$p$	tlak, Pa
$P$	výkon, W
$q$	objemový průtok, $\text{m}^3\cdot\text{s}^{-1}$
$Q$	teplo, J
$S$	entropie
$S$	plocha, $\text{m}^2$
$S$	průřez, $\text{m}^2$
$t$	čas, s
$T$	teplota, $^{\circ}\text{C}$
$u$	napětí, V
$U$	vnitřní energie, J
$u$	vstupní veličina
$V$	objem látky, $\text{m}^3$
$v$	rychlost, $\text{m}\cdot\text{s}^{-1}$
$W$	energie, J
$y$	výstupní veličina

$\pi$	Ludolfovo číslo
$\sigma$	Stefan Boltzmanova konstanta sálání, $W \cdot m^{-2} \cdot K^{-4}$
$\alpha$	součinitel přestupu tepla, $W \cdot m^{-2} \cdot K^{-1}$
$\delta$	tloušťka stěny, m
$\varepsilon$	součinitel kontrakce
$\lambda$	měrná tepelná vodivost, $W \cdot m^{-1} \cdot K^{-1}$
$\xi$	ztrátovým součinitel
$\varphi$	rychlostní součinitel, $m^{0,5} \cdot s^{-1}$
$\phi$	tepelný tok, W

## SEZNAM ILUSTRACÍ

Obrázek 1.1: Obecné schéma systému .....	15
Obrázek 1.2: Průběh teploty při vedení tepla stěnou .....	19
Obrázek 1.3: Proudová trubice .....	23
Obrázek 1.4: Nádrž s otvorem na dně nádrže .....	25
Obrázek 2.1: TecQuipment process trainer (TecQuipment LTD, 2014).....	28
Obrázek 2.2: Experimentační panel (TecQuipment LTD, 2014) .....	29
Obrázek 2.3: Řídicí panel (TecQuipment LTD, 2014).....	30
Obrázek 2.4: Sběrnice ADA (TecQuipment LTD, 2014).....	30
Obrázek 2.5: Topný okruh (TecQuipment LTD, 2014).....	31
Obrázek 2.6: Reakční okruh .....	32
Obrázek 2.7: Blokové schéma systému .....	33
Obrázek 2.8: Blokové schéma ohřívače .....	34
Obrázek 2.9: Blokové schéma spirály v reakční nádobě .....	36
Obrázek 2.10: Blokové schéma chladiče .....	37
Obrázek 2.11: Blokové schéma zásobní nádrže - energie .....	38
Obrázek 2.12: Blokové schéma zásobní nádrže - hmota .....	40
Obrázek 2.13: Blokové schéma reakční nádoby - energie.....	41
Obrázek 2.14: Blokové schéma reakční nádoby - hmota .....	42
Obrázek 2.15: Model reakční nádoby.....	44
Obrázek 2.16: Maska subsystému ohřívače.....	44
Obrázek 2.17: Počítání dalších veličin u ohřívače.....	45
Obrázek 2.18: Statická charakteristika čerpadla.....	46
Obrázek 2.19: Model soustavy CE117 .....	47
Obrázek 2.20: Statická charakteristika snímače hladiny .....	48
Obrázek 2.21: Průběhy naměřených teplot.....	50
Obrázek 2.22: Schéma pro odhad parametru chladiče .....	51
Obrázek 2.23: Průběhy teplot $T_2$ .....	51
Obrázek 2.24: Průběhy teplot $T_3$ .....	52
Obrázek 2.25: Schéma modelu pro porovnání .....	55
Obrázek 2.26: Průběh výkonu $P$ během experimentu .....	56
Obrázek 2.27: Průběh průtoku $Q_1$ během experimentu .....	56
Obrázek 2.28: Průběh průtoku $Q_2$ během experimentu .....	57

Obrázek 2.29: Průběhy teplot $T_1$ pro systém a modely.....	57
Obrázek 2.30: Průběhy teplot $T_2$ pro systém a modely.....	58
Obrázek 2.31: Průběhy teplot $T_3$ pro systém a modely.....	58
Obrázek 2.32: Průběhy teplot $T_4$ pro systém a modely.....	59
Obrázek 2.33: Průběhy teplot $T_5$ pro systém a modely.....	59

## SEZNAM TABULEK

Tabulka 2.1: Průtoky pro jednotlivá napětí .....	45
Tabulka 2.2: Nalezené koeficienty pro čerpadlo .....	45
Tabulka 2.3: Napětí pro jednotlivé hladiny .....	47
Tabulka 2.4: Nalezené koeficienty pro senzor hladiny.....	48
Tabulka 2.5: Zjistitelné parametry submodelů .....	49
Tabulka 2.6: Tabulka odhadovaných parametrů z přechodového děje .....	52
Tabulka 2.7: Hodnoty proměnných v ustáleném stavu.....	53
Tabulka 2.8: Parametry získané z ustálených stavů .....	54

# ÚVOD

V dnešní době se matematické modelování dostává do středu pozornosti napříč všemi obory. Vytváření matematických modelů slouží k lepšímu poznání, ověřování teoretických předpokladů, určení vlastností, optimalizaci nebo předvídatelnosti daných systémů. Důvodem pro tvorbu modelu může být potřeba vytvořit model neexistujícího zařízení, případně získat model existujícího s omezenou možností experimentů (důvodem může být časová nebo finanční náročnost) nebo model pro potřeby moderních metod návrhu regulátoru.

V této diplomové práci je cílem vytvořit pomocí matematicko-fyzikální analýzy analytický model soustavy TecQuipment Proces Trainer CE117.

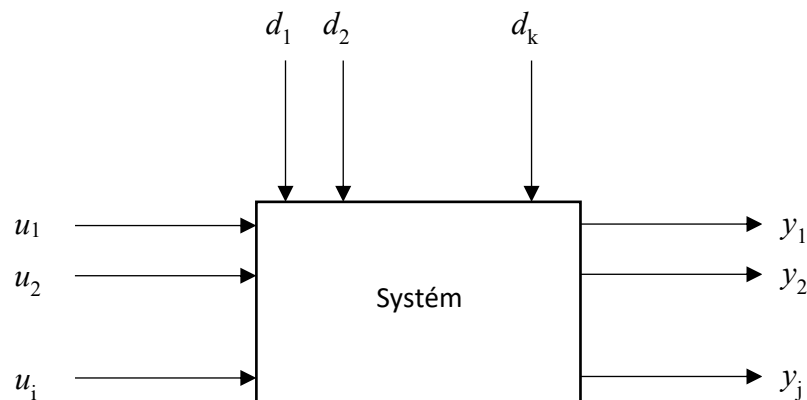
V teoretické části je vysvětlení pojmu model a seznámení s metodami modelování a identifikace. Dále jsou popsány tepelné procesy a způsoby šíření tepelné energie mezi tepelnými systémy vedením, prouděním a sáláním. U hydraulických systémů jsou popsány zákony zachování hmoty a energie. Konec teoretické části je zaměřený na problematiku popisu hydraulického systému.

V implementační části je popsána soustava TecQuipment Proces Trainer CE117. Je provedeno rozdělení na subsystémy a jsou vytvořeny modely pomocí matematicko-fyzikální analýzy při zavedených zjednodušovacích podmínkách v prostředí Simulink. Pro čerpadlo a senzor hladiny jsou změřeny statické charakteristiky. Tyto charakteristiky jsou aproximovány vhodně zvolenými funkcemi s parametry, které jsou odhadnuty pomocí funkcí v MATLABu. Odhady zbývajících neznámých parametrů modelu jsou provedeny pomocí experimentů z přechodových dějů a z ustálených stavů systému. Nakonec je provedena verifikace vytvořeného modelu.

# 1 TEORETICKÁ ČÁST

## 1.1 MODELOVÁNÍ A IDENTIFIKACE

Při modelování se představuje systém jako blok, do kterého vstupují vstupní veličiny a poruchy a vystupují výstupní veličiny, které charakterizují chování daného systému. Signály, které mají informace o hodnotách veličin mohou vyjadřovat libovolnou veličinu jako např. průtok, proud, odpor atd. Obecné schéma systému je na obrázku 1.1. Vstupní signály se značí symbolem  $u$ , výstupní veličiny symbolem  $y$  a poruchy, které mohou působit z vnějšího prostředí nebo vznikající uvnitř procesu symbolem  $d$  (Drábek, 1987; Dušek, 2018; Honc, 2016).



Obrázek 1.1: Obecné schéma systému

Modelování je vyjádření vzájemných závislostí mezi proměnnými pomocí matematického popisu. Popisovat závislosti lze v různých stavech. Pokud je popis určený pro závislost mezi signály v ustáleném stavu, tak se jedná o model statický. Model dynamický, který je obecnější, popisuje závislosti při změnách signálů. Limitní případ dynamického modelu pro ustálený stav je model statický. Pokud je vztah mezi vstupními a výstupními veličinami lineární, tak se jedná o model lineární. Tento případ však většinou popisuje proces jen v omezeném rozsahu signálů, protože u většině případů tato podmínka není splněna v celé pracovní oblasti. Lineární popis má výhodu možnosti využití superpozice, která umožňuje sčítání účinků jednotlivých vstupních signálů. V zásadě existují dva postup, kterými se může postupovat, a to matematickofyzikální analýzou nebo experimentální identifikací.

### 1.1.1 Matematickofyzikální analýza

V tomto postupu vytváření modelu se rozkládá daný model na jednodušší části. Chování těchto jednodušších částí je následně vyjádřeno pomocí bilančních rovnic. Bilanční rovnice vychází ze základních fyzikálních zákonů, jako jsou zákony zachování hmoty a energie. U modelu je možno vyšetřovat vliv změn jednotlivých parametrů, protože model odpovídá povaze systému. To znamená, že konkrétní parametry systému, např. objem atd., jsou přímo vyjádřeny koeficienty modelu. MFA umožňuje namodelovat existující systémy i systémy, které se nachází ve stavu projekce. Nutno podotknout, že popisování i poměrně jednoduchého systému zahrnuje velmi podrobný rozbor vnitřního chování, který ve většině případů dokáže provést pouze osoba s určitou úrovní specializace v daném oboru. U více rozsáhlých systému může příliš velká složitost modelu zapříčinit, že nevyhovuje pro další využití, a proto se aproximují jednodušším modelem, aby byl pro další využití vhodný. V bilančních rovnicích se také vyskytují koeficienty, např. součinitel přestupu tepla., které není lehké určit. Jelikož se musí brát ohled na dostupné prostředky umožňující řešení, tak se u MFA zavádí určité zjednodušující předpoklady. Výsledný dynamický matematický model, který byl získán pomocí MFA, je nejčastěji popsán soustavou obyčejných diferenciálních rovnic, pokud se jedná o systém se soustředěnými parametry. V případě, kdy se jedná o systém s rozloženými parametry, tak je ve tvaru parciálních diferenciálních rovnic. Model v takovémto tvaru může při velikém rozsahu hodnot jednotlivých veličin dobře vystihovat i nelineární chování systém (Honc, 2018).

### 1.1.2 Experimentální identifikace

Postup experimentální identifikace je dosti odlišný. Při tomto postupu matematický model vytváří na základě měření signálů, přičemž často nedochází jen k určování parametrů modelu, ale dochází také k určení jeho tvaru. Postup spočívá v tom, že je chování modelu porovnáváno s chováním vyšetřovaného procesu za pomoci předem zvoleného kritéria např. MNČ. Tato definice dokazuje, že model získaný pomocí EI může mít zcela jiný tvar než model získaný pomocí MFA, a tedy se může velmi lišit od skutečného procesu. Parametry procesu tedy taky nemusí přímo souviset s parametry modelu. Proces naopak umožňuje poměrně stejným způsobem i bez odborných znalostí vnitřních dějů přistupovat k modelování procesů s různou fyzikální podstatou. Je možné tedy vyšetřovat i proces, o kterém nejsou známy žádné apriorní informace. Tento postup se nazývá metodou „černé schránky“, ale jedná se o krajní případ.



Kombinace obou metod při modelování umožňuje vzájemné porovnávání výsledků, jejich zpřesňování a doplňování. Z těchto důvodů je kombinace daleko výhodnější. Pokud vytváříme model metodou EI, tak znalost apriorních informací o procesu může modelování poměrně urychlit a výsledný model i zpřesnit. U metody MFA mohou experimenty určit neznámé parametry.

## 1.2 TEPELNÉ PROCESY

Zákony termomechaniky, ze kterých se vychází při modelování dynamických tepelných procesů, zkoumají vliv přívodu, nebo odvodu tepla, přeměny tepelné energie v jiné druhy energií a sdílením tepla na změny vlastností látek (Petera, 2018; Honc, 2018; Gonzales, 2015).

### 1.2.1 Teplo

Míra změny vnitřní energie je vyjádřena pomocí termodynamické veličiny zvané teplo. Pokud se látce o hmotnosti  $m$  změní teplota o  $\Delta T$  je přivedené, nebo odvedené teplo  $Q$  vyjádřeno rovnicí

$$Q = m \cdot c \cdot \Delta T, \quad (1.1)$$

kde  $c$  je měrné tepelná kapacita látky,  $\text{J} \cdot \text{kg}^{-1} \cdot \text{K}^{-1}$ ,

$m$  – hmotnost látky, kg,

$\Delta T$  – změna teploty,  $^{\circ}\text{C}$ .

Měrné teplo je rovno množství tepla potřebného pro ohřátí dané látky o hmotnosti 1 kg o 1  $^{\circ}\text{C}$  nebo 1 K. Měrné teplo většiny látek roste s teplotou látky, a proto se v technických výpočtech užívá střední měrné teplo v daném intervalu teplot.

Zvláštní případ zákona zachování energie pro uzavřenou termomechanickou soustavu, ve které nedochází k výměně hmotnosti s okolím, se nazývá první termodynamický zákon a je základním zákonem termomechaniky. Popisuje zvýšení vnitřní energie  $U$  a objemu  $V$  u plynu, kterému bylo dodáno teplo  $Q$ , přičemž se vykoná absolutní práce  $A$ , která je potřeba pro překonání vnějšího tlaku  $p$ .

$$Q = A + \Delta U, \quad (1.2)$$

kde  $A$  je absolutní práce, J,

$\Delta U$  – změna vnitřní energie, J.

Pro diferenciální tvar je přepsána rovnice do tvaru

$$dQ = dU + dA = m \cdot c \cdot dT + p \cdot dT, \quad (1.3)$$

kde  $p$  je tlak, Pa.

Neschopnost tepla samovolně přecházet z chladnějšího tělesa na těleso s vyšší teplotou formuluje druhý termodynamický zákon, který popisuje směr termodynamických změn a jeho matematická formulace je vyjádřena pomocí entropie  $S$

$$dS = \frac{dU}{T}. \quad (1.4)$$

V případě, kdy je soustava tepelně izolována, jsou možné pouze děje, při kterých zůstává entropie soustavy konstantní nebo má vzrůstající charakter a platí

$$dS \geq 0.$$

### 1.2.2 Sdílení tepla

Sdílení tepla je jedním z fyzikálních jevů, během kterého je vyměňována tepelná energie mezi dvěma systémy šířícím teplem. Pomocí teploty je určeno množství dostupné tepelné energie a přesun této energie je vyjádřen pomocí tepelného toku. Existují tři způsoby, pomocí kterých může probíhat sdílení tepla:

- Vedením (kondukcí)
- Prouděním (konvekci)
- Sáláním (zářením, radiací)

Nejčastěji ke sdílení tepla dochází v kombinaci všech nebo jen dvou způsobů. V ojedinělých případech dochází ke přenosu tepla pouze jedním ze způsobů. Podmínka, která je potřeba pro sdílení tepla je nutnost teplotního spádu  $\Delta T$  mezi dvěma látkami nebo dvěma místy v látce jedné. Součet všech tepelných toků působících na těleso určují změnu množství akumulovaného tepla v daném tělese.

Množství tepelné energie, které je do tělesa přivedeno nebo odebráno za jednotku času jedním ze způsobů je přímo úměrné rychlosti změny teploty tělesa.

#### Vedení tepla tuhými tělesy

Při přenosu tepla vedením dochází k přímým srážkám molekul. Do oblasti s nižší kinetickou energií je tepelná energie přenášena z oblasti, kde je kinetická energie vyšší.

V tomto procesu částice do sebe narážejí a předávají si kinetickou energii. Rovnice (1.5) je tzv. Fourierův vzorec a popisuje vedení tepla.

$$\frac{dQ}{dt} = \phi = -\lambda \cdot S \cdot \frac{\partial T}{\partial x}, \quad (1.5)$$

kde  $\phi$  je tepelný tok, W,

$\lambda$  – měrná tepelná vodivost,  $\text{W} \cdot \text{m}^{-1} \cdot \text{K}^{-1}$ ,

$S$  – plocha kolmá ke směru tepelného toku,  $\text{m}^2$ ,

$-\frac{\partial T}{\partial x}$  – teplotní gradient,  $\text{K} \cdot \text{m}^{-1}$ ,

$t$  – čas, s.

Jelikož teplota klesá ve směru toku, tak musí být teplotní gradient se záporným znaménkem. Měrná tepelná vodivost vyjadřuje schopnost látky přenášet teplo a je dáno fyzikálními vlastnostmi dané látky.

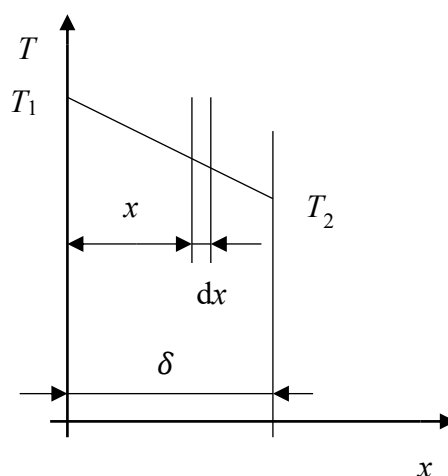
Rovnice (1.6) popisuje vedení tepla jednoduchou rovinnou stěnou neproměnné plochy  $S$ .

$$\frac{dQ}{dt} = \frac{\lambda}{\delta} \cdot S \cdot (T_1 - T_2), \quad (1.6)$$

kde  $\delta$  je tloušťka stěny, m.

Tloušťka je použita z důvodu platnosti rovnice

$$\frac{\partial T}{\partial x} = \frac{(T_1 - T_2)}{x}. \quad (1.7)$$



Obrázek 1.2: Průběh teploty při vedení tepla stěnou

Přenos tepla je zastaven, jakmile je vyrovnán teplotní rozdíl a dosaženo tepelné rovnováhy.

## Sdílení tepla prouděním

U kapalin a plynů se teplo sdílené prouděním přenáší pomocí pohybu makroskopických částic látky. V případě technické praxe je teplo nejčastěji sdíleno přestupem z tekutiny do stěny nebo naopak. Tento tepelný tok lze popsat rovnicí

$$\frac{dQ}{dt} = \phi = \alpha \cdot S \cdot (T_1 - T_2), \quad (1.8)$$

kde  $\alpha$  je součinitel přestupu tepla,  $W \cdot m^{-2} \cdot K^{-1}$ ,

$T_1$  – teplota teplejší kapaliny,  $^{\circ}C$ ,

$T_2$  – teplota chladnější kapaliny,  $^{\circ}C$ .

Součinitel přestupu tepla  $\alpha$  lze stanovit pomocí bezrozměrných podobnostních čísel nebo z empirických vztahů. Jeho hodnota je závislá na druhu proudění, stavu tekutiny a tvaru stěny. Pokud je stěna složena z těsně přiléhajících vrstev a je z obou stran omývaná kapalinou, tak lze prostup tepla popsat rovnicí

$$\frac{dQ}{dt} = \left( \frac{1}{\alpha_1} + \sum_{i=1}^n \frac{\delta_i}{\lambda_i} + \frac{1}{\alpha_2} \right)^{-1} \cdot S \cdot (T_1 - T_2), \quad (1.9)$$

kde  $\alpha_1$  je součinitel přestupu tepla na teplejší straně,  $W \cdot m^{-2} \cdot K^{-1}$ ,

$\alpha_2$  – součinitel přestupu tepla na chladnější straně,  $W \cdot m^{-2} \cdot K^{-1}$ ,

$\delta_i$  – tloušťka  $i$ -té vrstvy stěny, m,

$\lambda_i$  – měrná tepelná vodivost  $i$ -té vrstvy stěny,  $W \cdot m^{-1} \cdot K^{-1}$ .

Součinitel přestupu tepla rovinnou stěnou  $k_s$  je určen vztahem

$$k_s = \left( \frac{1}{\alpha_1} + \sum_{i=1}^n \frac{\delta_i}{\lambda_i} + \frac{1}{\alpha_2} \right)^{-1}. \quad (1.10)$$

## Sálání

Sálání je vyzařování elektromagnetických vln, které přenáší energii z vyzařujícího tělesa do prostoru. Je zapříčiněné náhodným pohybem atomů a molekul v hmotě, kde pohybem protonů a elektronů se vytváří elektromagnetické vlnění. Tento druh přenášení energie je možný nejen v jakémkoliv libovolném průsvitném materiálu v kapalném nebo plynném skupenství, ale

i ve vakuu. Čím je těleso teplejší, tím větší energii vyzařuje. Zářivá energie, kterou tělesa vyzařují do svého okolí za jednotku času je rovna čtvrté mocnině absolutní teploty a je vyjádřena vzorcem

$$E = \sigma \cdot S \cdot T^4, \quad (1.11)$$

kde  $E$  je energie vyzařená za jednotku času,  $J \cdot s^{-1}$ ,  
 $\sigma$  – Stefan Boltzmanova konstanta sálání,  $W \cdot m^{-2} \cdot K^{-4}$ ,  
 $T$  – absolutní teplota tělesa,  $^{\circ}C$ .

### Tepelná energie proudu kapalin

Proud kapaliny přenáší energii vyjádřenou rovnicí

$$\frac{dQ}{dt} = \phi = \rho \cdot c \cdot T \cdot q, \quad (1.12)$$

kde  $q$  je objemový průtok,  $m^3 \cdot s^{-1}$ ,  
 $\rho$  – měrná hmotnost,  $g \cdot m^{-3}$ .

### Akumulace tepla

V každém tělese je akumulována energie, která je vyjádřena vztahem

$$\frac{dQ}{dt} = \phi = \rho \cdot c \cdot V \cdot \frac{dT}{dt}, \quad (1.13)$$

kde  $V$  je objem látky,  $m^3$ .  
 Jedná se o akumulovaný výkon.

## 1.3 HYDRAULICKÉ SYSTÉMY

U hydraulických systému dochází k pohybu kapalin a kapaliny zde pod tlakem vykonávají práci. Při sestavování matematických modelů, které popisují takovéto vlastnosti, je vycházeno z aplikace mechaniky kapalin. Na rozdíl od tuhých těles jsou skutečné kapaliny, plyny a páry stlačitelné. Za předpokladu aplikace všeobecně platných vět z mechaniky je možné sestavit základní rovnice rovnováhy za klidu a pohybu kapalin. Vychází se zde z podmínek rovnováhy sil a momentů, zákonů zachování energie a hmotnosti. Matematické modely hydraulických systému jsou využívány např. při řízení toků kapalin, řízení objemu v nádržích za účelu zásob a při řízení různých pohybů mechanismů s hydraulickými pohony (Honc, 2018; Noskievič, 1995; Noskievič, 1987; Pivoňka, 1987; Dušek, 2018).

### 1.3.1 Zákon zachování hmotnosti

Obecně platný fyzikální zákon zachování hmotnosti musí být splněn při proudění kapaliny. Ten definuje, že kapalina proudící přes tzv. kontrolní objem musí mít v tomto objemu konstantní hmotnost. Změna hmotnosti obecně může probíhat dvěma způsoby. První změna tzv. lokální změna hmotnosti  $dm_t$  je způsobena stlačením nebo rozpínáním kapaliny. Druhou konvektivní změnu hmotnosti  $dm_s$  je zapříčiněno rozdílem hmotnosti kapaliny, která do kontrolního objemu přitekla a té, která z kontrolního objemu otekla. Dohromady musejí tyto dvě změny dávat nulovou změnu hmotnosti v kontrolním objemu.

$$dm = dm_s + dm_t = 0. \quad (1.14)$$

U jednorozměrného ustáleného proudění, kde je dodržena podmínka

$$\frac{\partial \rho}{\partial t} = 0$$

a hustota

$$\rho = \rho(s),$$

průřez

$$S = S(s),$$

a rychlost

$$v = v(s)$$

jsou funkcí souřadnice  $s$ , má rovnice kontinuity tvar

$$\frac{d}{ds} (\rho \cdot S \cdot v) = 0, \quad (1.15)$$

kde  $v$  je rychlost,  $m \cdot s^{-1}$ .

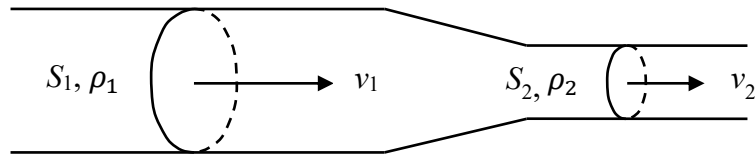
Pokud se integruje rovnice (1.16) podle souřadnice  $s$ , tak platí

$$\dot{m} = M = \rho \cdot S \cdot v = \text{konst.}, \quad (1.16)$$

kde  $M$  je hmotnostní tok,  $kg \cdot s^{-1}$ .

V jedné proudové trubici musí být splněna podmínka vyjádřená rovnicí

$$\rho_1 \cdot S_1 \cdot v_1 = \rho_2 \cdot S_2 \cdot v_2 = \rho \cdot S \cdot v = \text{konst.} \quad (1.17)$$



Obrázek 1.3: Proudová trubice

Nestačitelné kapaliny mají vlastnost konstantní hustoty, proto lze tedy rovnici zjednodušit na tvar

$$q = S \cdot v = \text{konst.} \quad (1.18)$$

Průtok udává objem kapaliny, který proteče za jednotku času a je popsán vztahem

$$q = \frac{V}{t}. \quad (1.19)$$

V situaci, kdy je nesouměrné rozložení rychlosti jsou do rovnice kontinuity dosazeny střední rychlosti ve tvaru

$$v_s = \frac{1}{S} \cdot \int_S v \cdot dS. \quad (1.20)$$

### 1.3.2 Zákon zachování energie

Zákon zachování energie v případě proudění dokonalé kapaliny za působení tíhového zrychlení vyjadřuje Bernoulliho rovnice. Pro ustálené proudění nestlačitelné kapaliny za působení tíhového zrychlení má Bernoulliho rovnice tvar

$$\frac{v^2}{2} + \frac{p}{\rho} + g \cdot h = \text{konst.}, \quad (1.21)$$

kde  $g$  je tíhové zrychlení,  $\text{m} \cdot \text{s}^{-2}$ ,

$h$  – výška hladiny, m.

Celková mechanická energie kapaliny je tvořena součtem kinetické, tlakové a polohové energie a je konstantní.

$$W_k + W_p + W_h = \text{konst.} \quad (1.22)$$

kde  $W_k$  je kinetická energie, J,

$W_p$  – tlaková energie, J,

$W_h$  – polohová energie, J.

První člen v rovnici (1.22) odpovídá kinetické energii hmotnostní jednotky kapaliny a je popsána vzorcem (1.24) vyjádřeného z rovnice

$$W_k = \frac{1}{2} \cdot m \cdot v^2. \quad (1.23)$$

$$w_k = \frac{W_k}{m} = \frac{1}{2} \cdot v^2. \quad (1.24)$$

Druhý člen v rovnici (1.22) představuje tlakovou energii hmotnostní jednotky kapaliny, protože platí vztah

$$p = \rho \cdot g \cdot h, \quad (1.25)$$

odkud

$$\frac{p}{\rho} = g \cdot h. \quad (1.26)$$

Polohová energie hmotnostní jednotky kapaliny z rovnice (1.22) vyjadřuje třetí člen rovnice

$$W_h = m \cdot g \cdot h, \quad (1.27)$$

resp.

$$w_h = \frac{W_h}{m} = g \cdot h. \quad (1.28)$$

Pokud je rovnice (1.21) podělena tíhovým zrychlením, tak výsledný zápis Bernoulliho rovnice odpovídá

$$\frac{v^2}{2 \cdot g} + \frac{p}{\rho \cdot g} + h = \text{konst.}, \quad (1.29)$$

a každý z jednotlivých členů představuje energii, která je vztažena na tíhovou jednotku kapaliny a má rozměr délky ve formálním smyslu. Každý ze členů zde představuje jeden druh výšky. Prvním členem je určena výška rychlostní, tíhová výška je představena druhým členem a třetí člen určuje polohovou výšku.

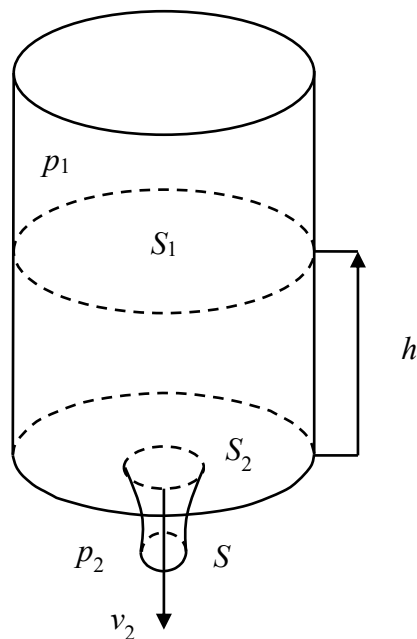
Bernoulliho rovnice je aplikována na průtočný průřez, u kterého jsou všechny veličiny jako hustota  $\rho_1$ , rychlost  $v_1$  a výška  $h_1$  známé. V místě, kde je obsažena jedna hledaná neznámá a zbylé veličiny známé volíme průřez druhý. Například, když je hledaná neznámá veličina  $v_2$  a



veličiny  $\rho_2$  a  $h_2$  jsou známé. Nastane-li případ, kdy se vyskytuje více neznámých veličin, lze použít pro sestavení dalších rovnic rovnici kontinuity nebo další Bernoulliho rovnici pro jiný úsek proudové trubice.

### 1.3.3 Výtok kapaliny z nádoby

Existuje mnoho případů, kdy je potřeba popsat výtok kapaliny z nádoby. Např. při analýze změny hladiny v nádrži nebo při řešení její regulace. Otvor, kterým kapaliny vytéká z nádoby může být obecně ve dně nádoby nebo na její stěně. Otvor ve dně má rychlost proudění rozloženou rovnoměrně. V případě otvoru ve stěně je rychlost proudící kapaliny rozdílná v závislosti na polohové výšce uvažovaného místa. Polohovou závislost je nutné uvažovat u velkých otvorů. V případě, že je výtokový otvor malý, tak lze nelineární průběh výtokové rychlosti zanedbat a je nahrazeno střední rychlostí, která odpovídá poloze těžiště výtokového otvoru.



Obrázek 1.4: Nádrž s otvorem na dně nádrže

Je-li Bernoulliho rovnice aplikována na průřez hladiny nádrže  $S_1$  na obrázku 1.3, kde působí tlak  $p_1$ , a průřez  $S_2$ , přes který protéká kapaliny do okolí s tlakem  $p_2$ , pak je výsledná rovnice ve tvaru

$$\frac{v_1^2}{2} + \frac{p_1}{\rho} + g \cdot h = \frac{v_2^2}{2} + \frac{p_2}{\rho} + g \cdot h_z, \quad (1.30)$$

kde  $h_z$  je ztrátová výška, m.

Ztrátová výška odpovídá vztahu

$$h_z = \xi \cdot \frac{v_2^2}{2 \cdot g}, \quad (1.31)$$

kde  $\xi$  je ztrátovým součinitelem.

Ztrátová výška popsaná rovnicí (1.32) vyjadřuje ztrátu ve výtakovém otvoru, charakterizovanou ztrátovým součinitelem  $\xi$ .

Použití rovnice kontinuity na průřezy  $S_1$  a  $S_2$  dává rovnici

$$S_1 \cdot v_1 = S_2 \cdot v_2, \quad (1.32)$$

odkud lze vyjádřit rychlost  $v_1$  rovnicí

$$v_1 = \frac{S_2 \cdot v_2}{S_1}. \quad (1.33)$$

Dosazením rychlosti  $v_1$  a ztrátové výšky  $h_z$  do rovnice (1.30) má rovnice tvar

$$\frac{1}{2} \cdot \left( \frac{S_2 \cdot v_2}{S_1} \right)^2 + \frac{p_1}{\rho} + g \cdot h = \frac{v_2^2}{2} + \frac{p_2}{\rho} + g \cdot \xi \cdot \frac{v_2^2}{2 \cdot g}, \quad (1.34)$$

a úpravou lze z ní získat potřebnou neznámou výtakovou rychlost  $v_2$  ve tvaru

$$v_2 = \sqrt{2 \cdot \frac{g \cdot h + \frac{p_1 - p_2}{\rho}}{1 + \xi - \left( \frac{S_2}{S_1} \right)^2}}. \quad (1.35)$$

V případech, kdy je průřez otvoru pro vytékání  $S_2$  podstatně menší než plocha nádrže  $S_1$ , tak je poslední výraz ve jmenovateli rovnice (1.36) zanedbatelný a rovnice má tvar

$$v_2 = \sqrt{2 \cdot \frac{g \cdot h + \frac{p_1 - p_2}{\rho}}{1 + \xi}} = \frac{1}{\sqrt{1 + \xi}} \cdot \sqrt{2 \cdot \left( g \cdot h + \frac{p_1 - p_2}{\rho} \right)}, \quad (1.36)$$

a při úvaze dokonalé kapaliny, která má

$$\xi = 0,$$

tak rovnice má tvar

$$v_2 = \sqrt{2 \cdot \left( g \cdot h + \frac{p_1 - p_2}{\rho} \right)}. \quad (1.37)$$

Poměr skutečné a teoretické výtokové rychlosti je rychlostní součinitel ve tvaru

$$\varphi = \frac{v}{v_1} = \frac{1}{\sqrt{1 + \xi}} \quad (1.38)$$

odkud lze při jeho známé hodnotě určit ztrátový součinitel odpovídající rovnici

$$\xi = \frac{1}{\varphi^2} - 1. \quad (1.39)$$

Hydraulické odpory mají za následek, že skutečná výtoková rychlost je oproti teoretické rychlosti nižší. Reynoldsovo číslo, které charakterizuje typ proudění má společně s tvarem otvoru vliv na rychlostní součinitel  $\varphi$ . Proudnice vlivem setrvačnosti částic se nemůže náhle zakřivit podle hran a je tím zapříčiněno, že proud kapaliny při proudění vždy nevyplňuje celý otvor výtoku. Toto zúžení vytékajícího paprsku lze zavést přidáním součinitele kontrakce ve tvaru

$$\varepsilon = \frac{S}{S_2}. \quad (1.40)$$

V případě, kdy se tlaky rovnají, který může nastat například v případě otevřené nádoby, tak rovnice (1.37) je poupravena na známý Torricelliho vzorec

$$v = \sqrt{2 \cdot g \cdot h}. \quad (1.41)$$

Dosazením Torricelliho vzorce za rychlost  $v_2$  do rovnice kontinuity (1.32) a za rychlost  $v_1$  vztah

$$v_1 = -\frac{dh}{dt}, \quad (1.42)$$

je výsledný vzorec

$$\frac{dh}{dt} + \frac{S_1}{S_2} \cdot \sqrt{2 \cdot g \cdot h} = 0, \quad (1.43)$$

homogenní nelineární diferenciální rovnice 1.řádu, která popisuje výšku hladiny  $h$  při volném výtoku z nádrže.

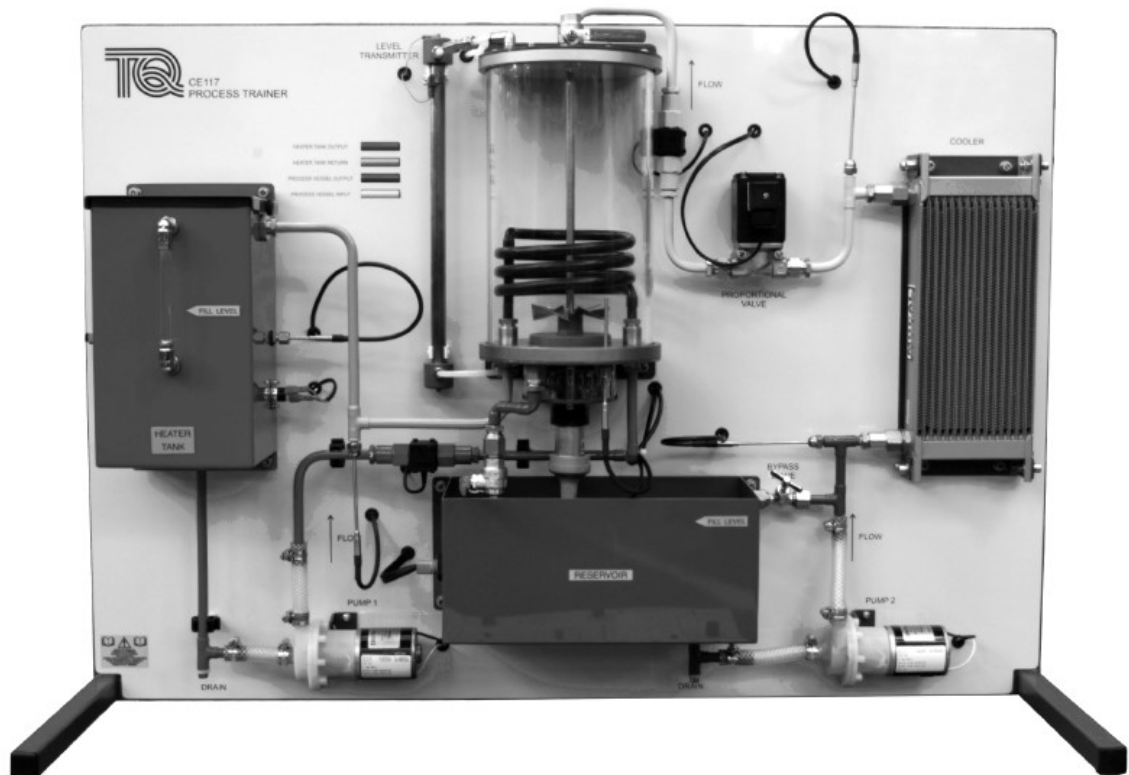
## 2 IMPLEMENTAČNÍ ČÁST

### 2.1 ANALÝZA MODELOVANÉ SOUSTAVY



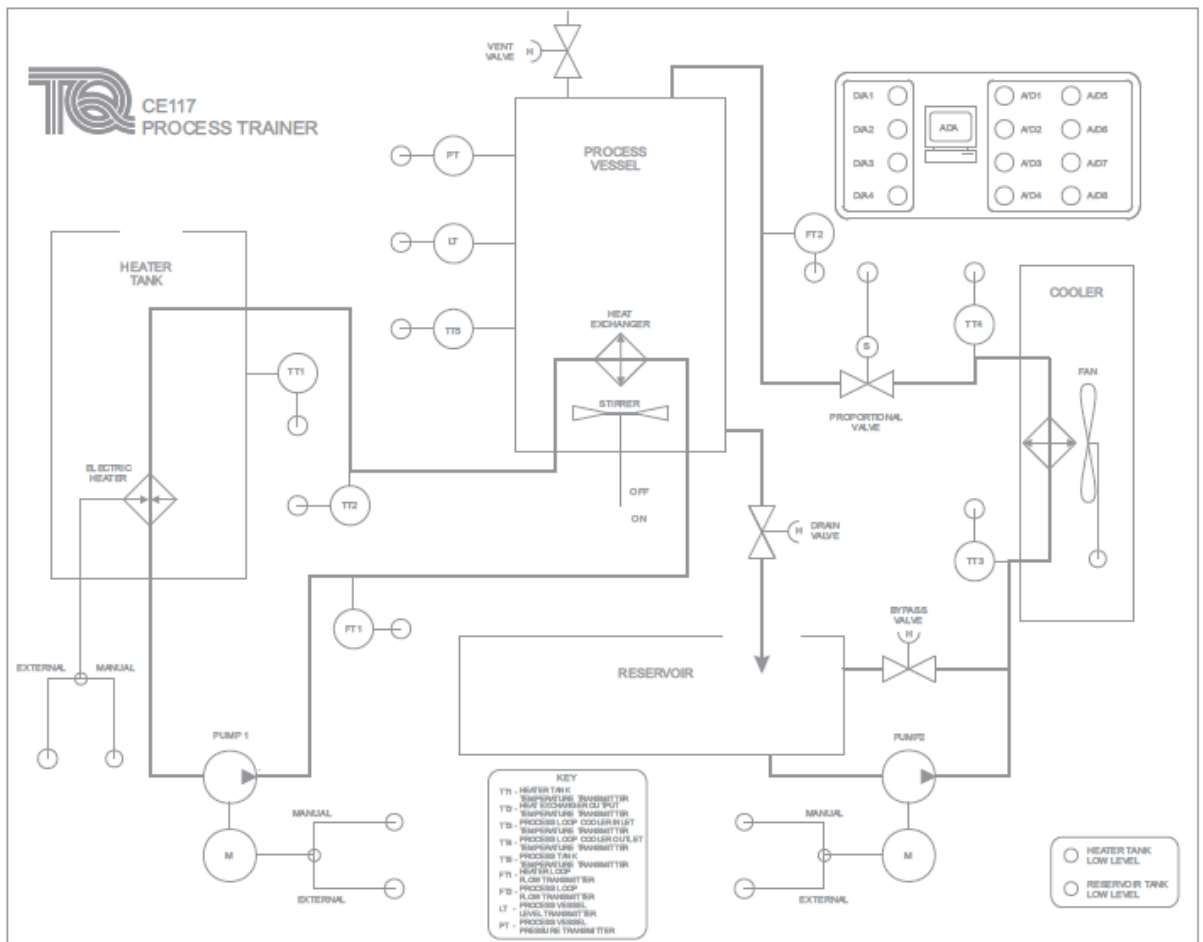
Obrázek 2.1: TecEquipment process trainer (TecEquipment LTD, 2014)

Soustava TecEquipment process trainer zobrazená na obrázku 2.1 je plně integrovaná stolní soustava, která je koncipována pro simulování řízení procesů. Soustava se skládá ze dvou panelových částí. První panel je samotný modul pro provádění experimentů. Tento panel je zobrazen na obrázku 2.2. Obsahuje mimo jednotlivých částí i napájecí zdroje pro každé zařízení, výkonové zesilovače pro akční členy a obvody pro úpravu signálu (TecEquipment LTD, 2014).



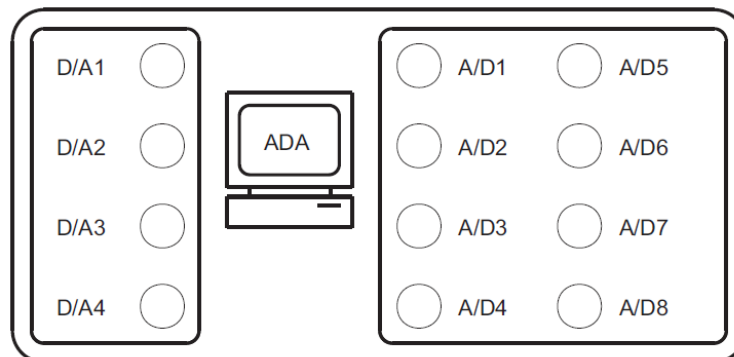
Obrázek 2.2: Experimentační panel (TecQuipment LTD, 2014)

Druhý panel je řídicí a zprostředkovává samotné ovládání soustavy. Řídicí panel je vyobrazen na obrázku 2.3. Soustava TecQuipment process trainer je dodávána i s počítačovým rozhraním a softwarem, které pomocí USB a sběrnici ADA v řídicím panelu komunikují se senzory a akčními členy a umožňují tak vytvoření a řízení plně funkčních systémů řízení procesů. Pro řízení lze použít jakoukoliv jinou vhodnou akviziční kartu s příslušným programem.



Obrázek 2.3: Řídicí panel (TecQuipment LTD, 2014)

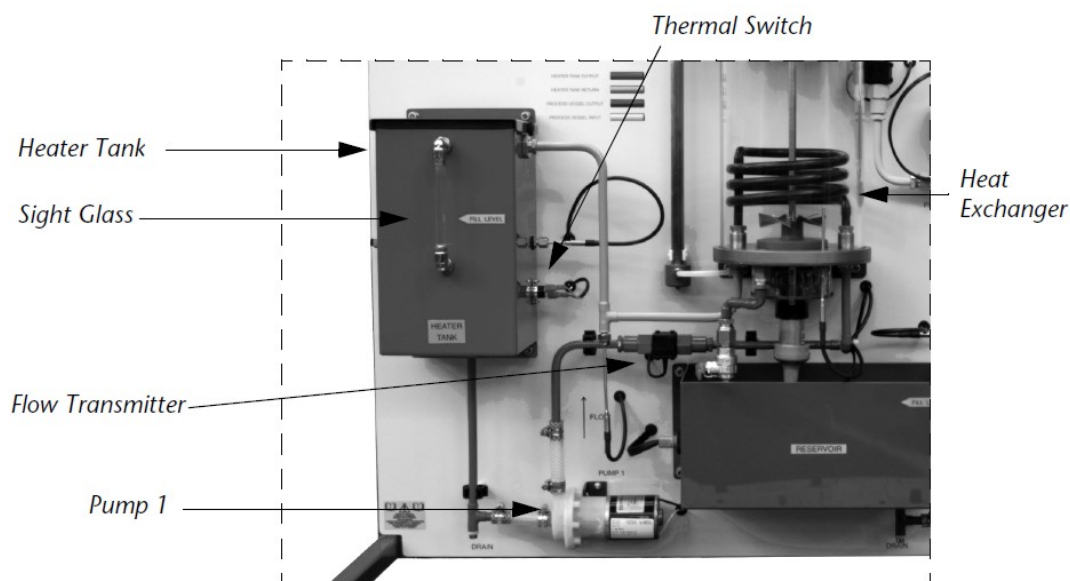
ADA sběrnice zobrazená na obrázku 2.4 má k dispozici osm dvanáctibitových A/D převodníků, které se používají jako analogové vstupy pro čtení informací ze systému a operují v rozsahu -10 až 10 V. Čtyři D/A převodníky zajišťují ovládání akčních zásahu v rozsahu -10 až 10V.



Obrázek 2.4: Sběrnice ADA (TecQuipment LTD, 2014)

Pomocí soustavy je možné provést praktickou regulaci několika veličin a to průtoku, hladiny, teploty a tlaku. Regulace veličin může probíhat jednotlivě i v různých kombinacích. Na panelu pro simulaci jsou obsaženy dva okruhy.

První okruh je topný a dodává teplo do reakční nádoby. Obsahuje ohřívač, kde se pomocí topné spirály nahřívá médium. Spirála disponuje celkovým výkonem 750W a je ovládána signálem 0 až 10V. Jako médium je z bezpečnostních důvodů použita destilovaná voda. Pro další zvýšení bezpečnosti jsou zde havarijní čidla. Pro kontrolu přítomnosti média je zde plovákový kontakt, který zamezí zapnutí topné spirály a čerpadla při úniku média. Dva termostaty pak hlídají přetopení média v 60°C a 70°C. Médium je čerpáno pomocí čerpadla poháněného DC motorem s možností regulace přes spirálu reakční nádoby a zpětně přivedeno do ohřívače. Spirála reakční nádoby předává teplo kapalině v reakční nádobě obsažené. Průtok je měřený pomocí průtokoměru. Teplota je měřena v ohřívači a na zpětném přívodu média za spirálou reakční nádoby pomocí platinových odporových snímačů. Celý okruh je zobrazen na obrázku 2.5.



Obrázek 2.5: Topný okruh (TecEquipment LTD, 2014)

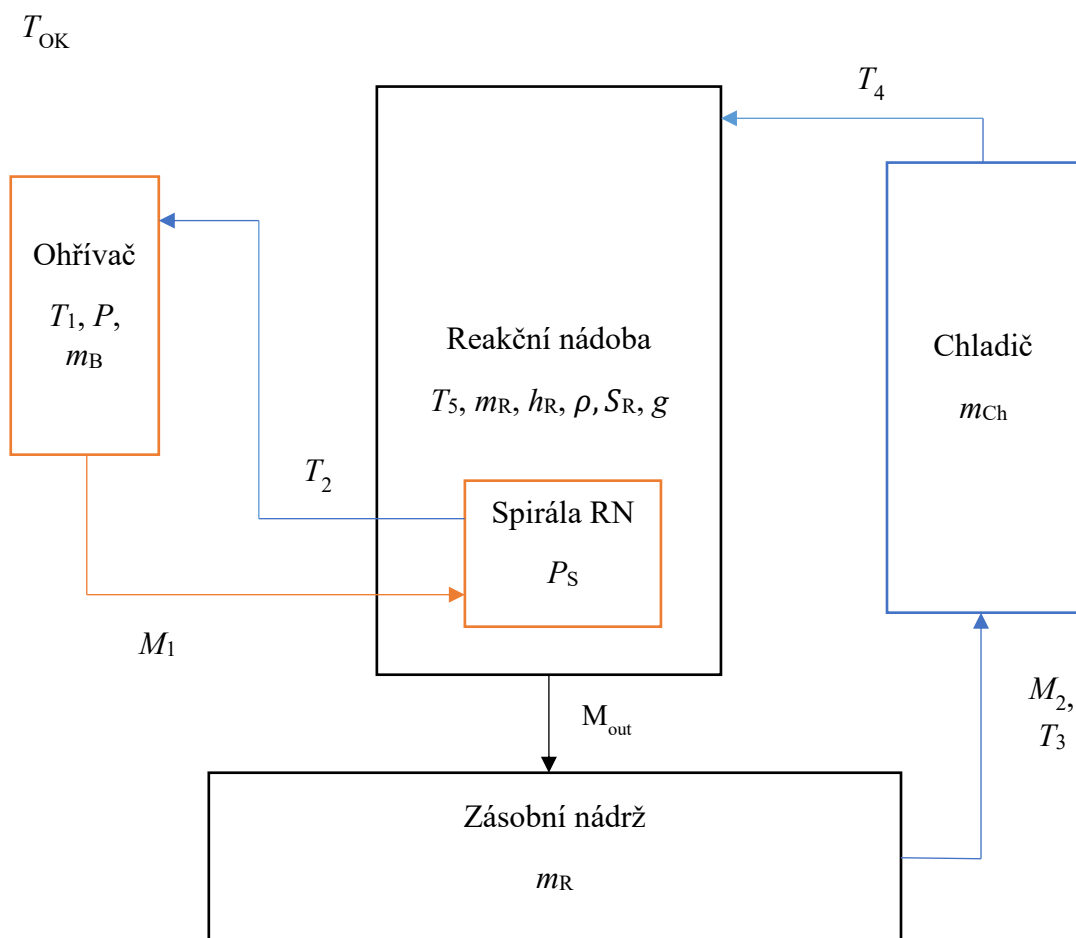
Druhý okruh je reakční. V tomto okruhu je reakční nádrž s vypouštěcím a odvzdušňovacím ventilem. Do této nádrže je pomocí dalšího čerpadla poháněného DC motorem s možností regulace z rezervoáru přes chladič čerpána kapalina. Chladič je z železného tepelného výměníku s napěťově regulovatelným ventilátorem. Průtok je možný regulovat pomocí proporcionálního ventilu a obtok procesní smyčky je možné provést pomocí manuálního ventilu. V rezervoáru je přítomen plovákový kontakt, který kontroluje přítomnost kapaliny a zamezuje suchému chodu čerpadla. Reakční okruh je na obrázku 2.6.



Obrázek 2.6: Reakční okruh



## 2.2 ROZDĚLENÍ MODELOVANÉ SOUSTAVY NA SUBSYSTEMY



Obrázek 2.7: Blokové schéma systému

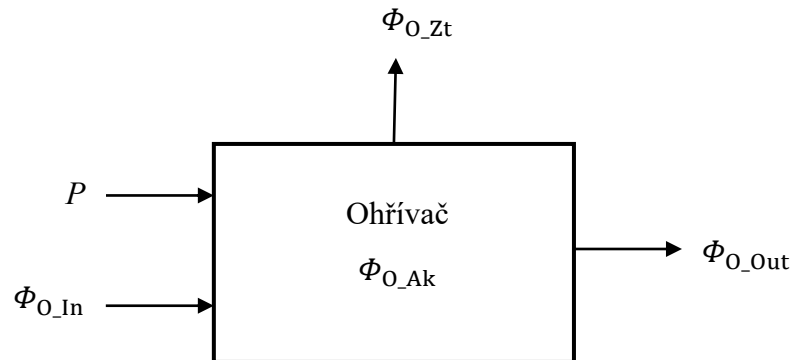
Pro zjednodušení popisu musí být oba okruhy rozděleny na subsystemy. V případě topného okruhu se rozdělí na subsystemy dva. První subsystem zde ztvárňuje ohřivač, kde se ohřívá topné medium. Druhý subsystem je topná spirála reakční nádoby, přes kterou topné médium předává energii kapalině v reakční nádobě. Reakční okruh obsahuje subsystemu více. Hlavní subsystem je samotná reakční nádoba, kde se přilévaná chlazená voda ohřívá spirálou s proudícím médiem. Druhý subsystem popisuje chladič, který ochlazuje přitékající vodu do reakční nádoby. Posledním prvkem je zásobní nádrž na kapalinu, který hraje také značnou úlohu v toku energie (Honc, 2018; Honc, 2019).

## 2.3 Bilance hmoty a energie

V případě tohoto systému zde budeme bilancovat dvě veličiny, které se zde objevují. V topném okruhu budeme bilancovat pouze energii, protože pohyb hmoty je zde ovládán

pomocí čerpadla. U reakčního okruhu zde dochází v reakční nádobě k závislosti pohybu hmoty na akumulaci hmoty v samotné nádobě. Proto je bilancována nejen energie ale i hmota. Z důvodů pohybu kapaliny vytékající z reakční nádoby do zásobní nádrže musí být bilance hmoty provedena i pro zásobní nádrž.

## Ohříváč



Obrázek 2.8: Blokové schéma ohříváče

Ohříváč je kvádrotvá nádob, která má šířku  $d_{SO}$ , výšku  $d_{VO}$  a hloubku  $d_{HO}$ . Dodání energie do media obstarává topná spirála o výkonu  $P$ . Spirála je osazena na dně ohříváče. K vytvoření správného modelu je třeba určit časový průběh teploty v ohříváči. Není zde zahrnuto vypařování kapaliny, protože tento jev je z důvodu poměrně dobrého uzavření ohříváče zanedbatelný. Zároveň se zde předpokládá proudění media samotným ohříváním nebo pomocí čerpadla, které zajistí promíchávání a tím i rovnoměrné rozložení energie v ohříváči. Subsystem ohříváče je tedy uvažován se soustředěnými parametry. V ohříváči bude docházet k akumulaci energie podle rovnice (1.13), která s konkrétními veličinami má tvar

$$\Phi_{O\_Ak} = \rho \cdot c \cdot V_O \cdot \frac{dT_1}{dt}, \quad (2.1)$$

kde  $V_O$  je objem ohříváče,  $m^3$ ,

$T_1$  – teplota média v ohříváči,  $^{\circ}C$ .

Je uvažována pouze akumulace v médiu, které se v ohříváči nachází. Všechny ostatní kapacity jako např. kapacita samotného ohříváče, potrubí nebo čerpadla jsou zanedbatelné a budou případně kompenzovány zvýšením hmotnosti v subsystému. Objem ohříváče je dán jeho rozměry a lze jej vypočítat vztahem

$$V_B = d_{SO} \cdot d_{VO} \cdot d_{HO}, \quad (2.2)$$

kde  $d_{SO}$  je délka šířky ohřívače, m,

$d_{VO}$  – délka výšky ohřívače, m,

$d_{HO}$  – délka hloubky ohřívače, m.

Dále do ohřívače je dodávána energie přitékajícím médiem, která je vyjádřena rovnicí

$$\Phi_{O\_In} = M_1 \cdot c \cdot T_2, \quad (2.3)$$

kde  $M_1$  je hmotnostní průtok topným okruhem,  $\text{kg} \cdot \text{s}^{-1}$ ,

$T_2$  – teplota média přitékaného do ohřívače,  $^{\circ}\text{C}$ .

Rovnicí podobného tvaru je popsána energie odebírána z ohřívače v podobě média čerpaného do spirály reakční nádoby

$$\Phi_{O\_Out} = M_1 \cdot c \cdot T_1. \quad (2.4)$$

Dochází zde i ke ztrátovému tepelnému toku, který proudí z kapaliny v nádrži přes stěny ohřívače do okolí a lze jej vyjádřit úpravou rovnice (1.9) na tvar

$$\Phi_{O\_Zt} = k_0 \cdot S_0 \cdot (T_1 - T_{OK}), \quad (2.5)$$

kde  $k_0$  je součinitel přestupu tepla ohřívače,  $\text{W} \cdot \text{m}^{-2} \cdot \text{K}^{-1}$ ,

$S_0$  – celková ztrátová plocha stěn ohřívače,  $\text{m}^2$ ,

$T_{OK}$  – teplota okolí,  $^{\circ}\text{C}$ .

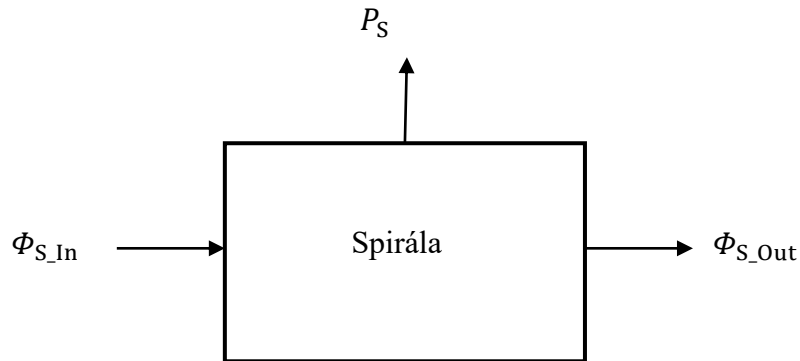
Součinitele přestupu tepla ohřívače je zde považován za konstantní. Plocha stěn ohřívače se díky rovnováze objemu odtékaného a přitékaného média nemění. Složením všech energetických toků popsaných v rovnicích (2.1), (2.3), (2.4) a (2.5) a výkonu  $P$  je dosaženo popisu bilance energie v boileru rovnicí

$$P + \Phi_{O\_In} - \Phi_{O\_Ak} - \Phi_{O\_Out} - \Phi_{O\_Zt} = 0, \quad (2.6)$$

která odpovídá

$$P + M_1 \cdot c \cdot T_2 - \rho \cdot c \cdot V_0 \cdot \frac{dT_1}{dt} - M_1 \cdot c \cdot T_1 - k_0 \cdot S_0 \cdot (T_1 - T_{OK}) = 0. \quad (2.7)$$

## Spirála v reakční nádobě



Obrázek 2.9: Blokové schéma spirály v reakční nádobě

Spirála je umístěna na dně reakční nádoby. Teplý tok do spirály je dodáván médiem, které do spirály vtéká a je popsán rovnicí (2.4). Platí tedy

$$\Phi_{S\_In} = \Phi_{O\_Out} \quad (2.8)$$

Spirála je uvažována bez dynamiky. Teplota ve spirále je uvažována jako střed mezi vstupem a výstupem spirály. Je tedy zanedbána akumulace energie ve spirále. Spirála pouze předává energii do reakční nádoby tepelným tokem, který se rovná výkonu vyjádřeným v rovnici

$$P_S = k_S \cdot S_S \cdot \left( \frac{T_1 - T_2}{2} - T_5 \right), \quad (2.9)$$

kde  $k_S$  je součinitel přestupu tepla spirály,  $\text{W} \cdot \text{m}^{-2} \cdot \text{K}^{-1}$ ,

$S_S$  – plocha spirály,  $\text{m}^2$ ,

$T_5$  – teplota kapaliny v reakční nádobě,  $^{\circ}\text{C}$ .

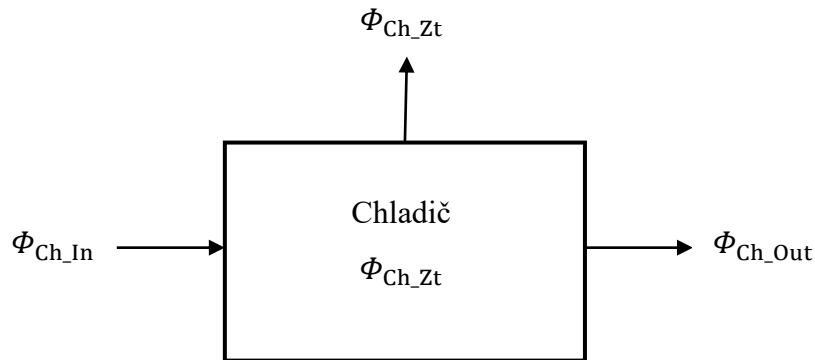
Plocha spirály  $S_S$  je závislá na výšce hladiny v reakční nádobě  $h_R$ . Do výšky hladiny 12cm plocha spirály narůstá a po dosažení této výšky zůstává konstantní, protože je spirála zcela zaplavena. Zbylá energie je ze spirály přesouvána odtékajícím médiem do ohřivače podle vztahu (2.3). Platí tedy rovnost

$$\Phi_{S\_Out} = \Phi_{O\_In} \quad (2.10)$$

Celková bilance energie spirály je složena ze všech tepelných toků (2.3), (2.4) a (2.9) ve výsledném tvaru

$$M_1 \cdot c \cdot T_1 - k_S \cdot S_S \cdot \left( \frac{T_1 - T_2}{2} - T_5 \right) - M_1 \cdot c \cdot T_2 = 0. \quad (2.11)$$

## Chladič



Obrázek 2.10: Blokové schéma chladiče

Jelikož chladič obsahuje kapalinu pouze v případě, kdy je aktivní čerpadlo, které zajistí přítomnost průtoku  $M_2$ , tak lze uvažovat rovnoměrné rozložení energie, které zajistí již zmíněný průtok. Jedná se tedy také o subsystém se soustředěnými parametry. Rovnice (1.13) při dosazení veličin určenými pro chladič má tvar

$$\Phi_{\text{Ch\_Ak}} = m_{\text{Ch}} \cdot c \cdot \frac{d \frac{T_3 - T_4}{2}}{dt}, \quad (2.12)$$

kde  $m_{\text{Ch}}$  je hmotnost látky chladiče, kg,

$T_3$  – teplota na vstupu chladiče, °C,

$T_4$  – teplota na výstupu chladiče, °C,

a definuje energii akumulovanou v chladiči. Teplota chladiče je vyjádřena jako průměr z teploty na vstupu a výstupu chladiče. Velikost a materiál chladiče znemožňuje zanedbat tepelnou kapacitu chladiče samotného. Akumulace do chladiče bude obsažena v hmotnosti subsystému. Akumulace do potrubí je zanedbatelná.

Kapalina, které do chladiče přitéká z rezervoáru, dodává energii o velikosti

$$\Phi_{\text{Ch\_In}} = M_2 \cdot c \cdot T_3, \quad (2.13)$$

kde  $M_2$  je hmotnostní průtok reakčně chladícím okruhem,  $\text{kg} \cdot \text{s}^{-1}$ .

Kapalina proudící do procesní nádrže odebírá energii z chladiče o velikosti

$$\Phi_{\text{Ch\_Out}} = M_2 \cdot c \cdot T_4. \quad (2.14)$$

U chladiče dochází k chtěnému ztrátovému tepelnému toku z kapaliny přes stěny chladiče do okolí popsanému vztahem

$$\Phi_{\text{Ch}_Zt} = k_{\text{Ch}} \cdot \left( \frac{T_3 - T_4}{2} - T_{\text{OK}} \right), \quad (2.15)$$

kde  $k_{\text{Ch}}$  je parametr přestupu tepla chladiče,  $\text{W} \cdot \text{K}^{-1}$ .

V parametru přestupu tepla chladiče  $k_{\text{Ch}}$  je již zakomponována plocha chladiče, protože ji není možné z důvodů konstrukčního provedení s přesností určit. Navíc je u subsystému tento parametr proměnný v závislosti na běhu ventilátoru a nabývá tedy více hodnot.

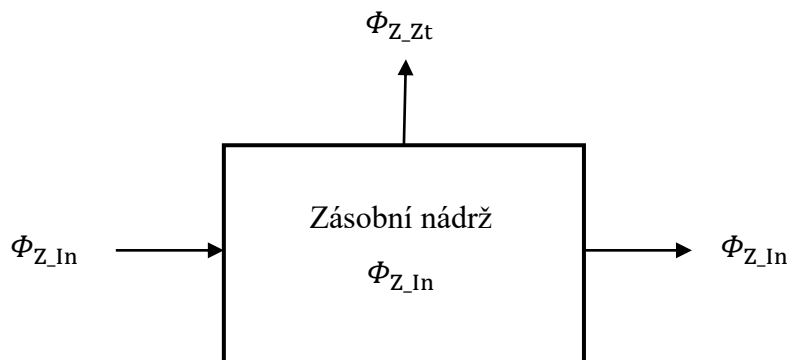
Bilanční rovnice energie v chladiči je dosaženo složením tepelných toků z rovnic (2.12), (2.13), (2.14) a (2.15) a má tvar

$$M_2 \cdot c \cdot T_3 - m_{\text{Ch}} \cdot c \cdot \frac{d \frac{T_3 - T_4}{2}}{dt} -$$

$$M_2 \cdot c \cdot T_4 - k_{\text{Ch}} \cdot \left( \frac{T_3 - T_4}{2} - T_{\text{OK}} \right) = 0. \quad (2.16)$$

## Zásobní nádrž

### Bilance energie



Obrázek 2.11: Blokové schéma zásobní nádrže - energie

Šířka  $d_{\text{SZ}}$ , výška  $d_{\text{VZ}}$  a hloubka  $d_{\text{HZ}}$  udává rozměry zásobní nádrže, který uchovává vodu reakčního okruhu. Předpokládá se promíchávání kapaliny a subsystém se tedy uvažuje se soustředěnými parametry. V zásobní nádrži je také akumulována energie podle rovnice (1.13), která pro zásobní nádrž má tvar

$$\Phi_{\text{Z}_Ak} = \rho \cdot c \cdot V_Z \cdot \frac{dT_3}{dt}, \quad (2.17)$$

kde  $V_Z$  je objem kapaliny v zásobní nádrži,  $\text{m}^3$ .

Schopnost samotného zásobníku, potrubí a čerpadla akumulovat energii je zanedbatelné. V případě potřeby bude také kompenzováno zvýšením hmoty v subsystému. Objem zásobní nádrže, kde figuruje proměnná výška hladiny v zásobní nádrži  $h_{VZ}$  lze vypočítat vzorcem

$$V_Z = d_{SZ} \cdot h_{VZ} \cdot d_{HZ}, \quad (2.18)$$

kde  $d_{SZ}$  je délka šířky zásobní nádrže, m,

$d_{HZ}$  – délka hloubky zásobní nádrže, m.

Ze zásobní nádrže je pomocí čerpadla odebírána kapalina a tím je způsoben tepelný tok vyjádřený rovnicí (2.13). Platí tedy vztah

$$\Phi_{Z\_Out} = \Phi_{Ch\_In}, \quad (2.19)$$

Z reakční nádoby vytéká kapalina, která zapříčiňuje tepelný tok směrem do rezervoáru vyjádřeného rovnicí

$$\Phi_{Z\_In} = M_{Out} \cdot c \cdot T_5, \quad (2.20)$$

kde  $M_{Out}$  je hmotnostní průtok z reakční nádoby,  $\text{kg} \cdot \text{s}^{-1}$ .

Hmotnostní průtok v tomto případě není daný výkonem čerpadla, ale je závislí na výšce hladiny v reakční nádobě. Tato závislost bude vyjádřena později při definici reakční nádoby. Rezervoár předává energii do okolí v podobě ztrátového tepelného toku, který je při uvažování konstantního součinitele přestupu tepla dán rovnicí

$$\Phi_{Z\_Zt} = k_Z \cdot S_Z \cdot (T_3 - T_{OK}), \quad (2.21)$$

kde  $k_Z$  je součinitel přestupu tepla zásobní nádrže,  $\text{W} \cdot \text{m}^{-2} \cdot \text{K}^{-1}$ ,

$S_Z$  – celková ztrátová plocha stěn zásobní nádrže,  $\text{m}^2$ .

Ztrátová plocha je dána součtem ploch v zásobní nádrži. Plocha podstavy s plochou hladiny zásobní nádrže budou konstantní a plocha stěn, které se dotýká kapalina bude měnit velikost s výškou hladiny v zásobní nádrži  $h_{VZ}$ . Celková ztrátová plocha je dána vzorcem

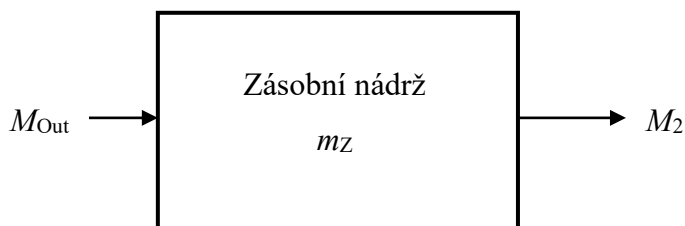
$$S_Z = 2 \cdot S_{ZP} + S_{ZB1} + S_{ZB2} = \\ 2 \cdot d_{SZ} \cdot d_{HZ} + d_{SZ} \cdot h_{VZ} + h_{VZ} \cdot d_{HZ}. \quad (2.22)$$

Tepelnými toky popsány rovnicemi (2.13), (2.17), (2.20) a (2.21) je určena bilanční rovnice zásobní nádrže

$$M_{\text{Out}} \cdot c \cdot T_5 - \rho \cdot c \cdot V_Z \cdot \frac{dT_3}{dt} -$$

$$M_2 \cdot c \cdot T_3 - k_Z \cdot S_Z \cdot (T_3 - T_{\text{OK}}) = 0. \quad (2.23)$$

### Bilance hmoty



Obrázek 2.12: Blokové schéma zásobní nádrže - hmota

Hmota v zásobní nádrži obsahuje tři prvky. První prvek je hmota akumulovaná v samotné zásobní nádrži. Do zásobní nádrže přitéká hmota z reakční nádoby, která představuje druhý člen. Poslední a třetí člen je hmota odčerpaná čerpadlem do chladiče. Bilanční rovnice hmoty má tvar

$$M_{\text{Out}} - M_2 - \frac{dm_Z}{dt} = 0, \quad (2.24)$$

kde  $m_Z$  je hmotnost látky v zásobní nádrži, kg.

Za předpokladu konstantní hustoty a plochy hladiny zásobní nádrže lze rovnici zapsat formou

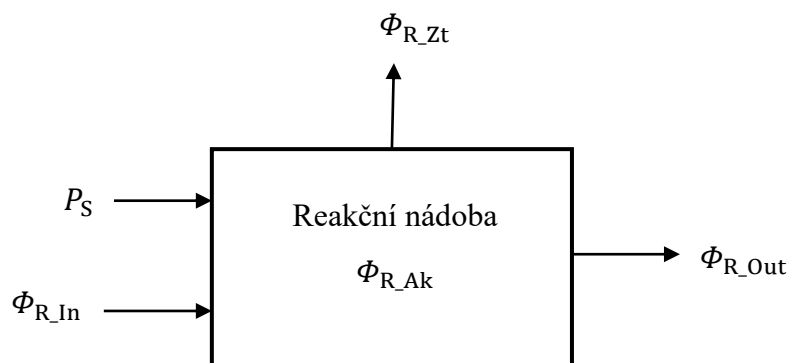
$$M_{\text{Out}} - M_2 - \rho \cdot d_{SZ} \cdot d_{HZ} \cdot \frac{dh_Z}{dt} = 0. \quad (2.25)$$

### Reakční nádoba

Reakční nádoba je válcovitého tvaru s průměrem  $d_{SP}$  a výškou  $h_{VP}$ . U tohoto subsystému je nutné provést bilanci hmoty i energie.



## Bilance energie



Obrázek 2.13: Blokové schéma reakční nádoby - energie

Do subsystému reakční nádoby je dodáván tepelný tok pomocí přiváděné kapaliny čerpadlem, který je popsán rovnicí (2.14). Musí tedy platit

$$\Phi_{R\_In} = \Phi_{Ch\_Out} \quad (2.26)$$

Druhý tepelný tok, který dodává energii do reakční nádoby je spirála s proudícím ohřátým médiem o výkonu  $P_S$ , který je definovaný vztahem (2.9). Promíchávání pomocí vrtule, která se nachází na dně reakční nádoby zajistí rovnoměrné rozložení energie a je tedy subsystém uvažován jako se soustředěnými parametry. Celková energie akumulována v reakční nádobě je dána dle vztahu

$$\Phi_{R\_Ak} = \rho \cdot c \cdot V_R \cdot \frac{dT_5}{dt}, \quad (2.27)$$

kde  $V_R$  je objem kapaliny v reakční nádobě,  $m^3$ .

Akumulace do stěn reakční nádoby je zanedbatelná a není uvažována. V případě potřeby bude kompenzována přidáním hmoty do subsystému. Objem kapaliny v reakční nádobě, která obsahuje akumulovanou energii je dán vztahem

$$V_R = \pi \cdot \left(\frac{d_{SR}}{2}\right)^2 \cdot h_R, \quad (2.28)$$

kde  $d_{SR}$  je průměr reakční nádoby, m,

$\pi = 3,141\dots$  – Ludolfovo číslo,

$h_R$  – výška hladiny v reakční nádobě, m.

Z nádoby je energie odebírána kapalinou, která z nádoby odteče a je definována vztahem 2.20. Platí tedy

$$\Phi_{R\_Out} = \Phi_{Z\_In}. \quad (2.29)$$

Další energie, která je z reakční nádoby odebírána, je v podobě ztrát do okolí vyjádřené vztahem

$$\Phi_{R\_Zt} = k_R \cdot S_R \cdot (T_5 - T_{OK}). \quad (2.30)$$

kde  $k_R$  je součinitel přestupu tepla reakční nádoby,  $W \cdot m^{-2} \cdot K^{-1}$ ,

$S_R$  – celková ztrátová plocha stěn reakční nádoby,  $m^2$ .

Ztrátová plocha je stejně jako u zásobní nádrže dána součtem všech ploch, které kapalina v reakční nádobě obklopuje. Hraje zde tedy podstatnou roli hladina v reakční nádobě  $h_R$ , která určí plochu boku reakční nádrže zalité kapalinou. Plocha hladiny a podstavy reakční nádoby jsou konstantní. Ztrátovou plochu reakční nádoby lze vypočítat vzorcem

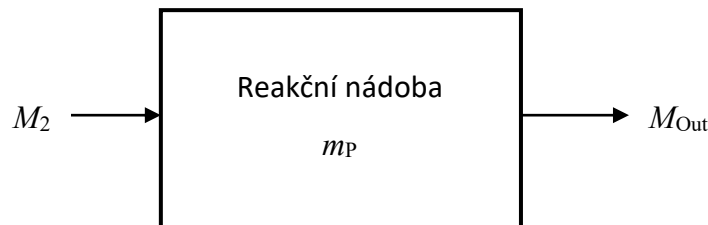
$$S_R = 2 \cdot S_{RP} + S_{ZB2} = 2 \cdot \pi \cdot \left(\frac{d_{SR}}{2}\right)^2 + 2 \cdot \pi \cdot \left(\frac{d_{SR}}{2}\right) \cdot h_R. \quad (2.31)$$

Součinitel přestupu tepla je zde také uvažován za konstantní. Složením všech tepelných toků (2.9), (2.14), (2.20), (2.27) a (2.30) je vyjádřena bilance energie pro reakční nádoby a má tvar

$$k_S \cdot S_S \cdot \frac{h_{RS}}{h_S} \left(\frac{T_1 - T_2}{2} - T_5\right) + M_2 \cdot c \cdot T_4 -$$

$$M_{Out} \cdot c \cdot T_5 - \rho \cdot c \cdot V_R \cdot \frac{dT_5}{dt} - k_R \cdot S_R \cdot (T_5 - T_{OK}) = 0. \quad (2.32)$$

### Bilance hmoty



Obrázek 2.14: Blokové schéma reakční nádoby - hmota

Ohledně hmoty v reakční nádobě zde působí tři druhy. První je hmota, která do nádoby přitéká. Je závislá na výkonu čerpadla a odpovídá hmotnostnímu průtoku  $M_2$ . Hmota se v nádrži

akumuluje a v závislosti na objemu kapaliny také z nádrže vytéká hmotnostním průtokem  $M_{Out}$ .

Celková bilance hmoty je popsána vztahem

$$M_2 - M_{Out} - \frac{dm_R}{dt} = 0, \quad (2.33)$$

kde  $m_R$  je hmotnost látky v reakční nádobě, kg.

Je-li dodržen předpoklad konstantní hustoty a plochy hladiny nádoby, tak lze psát

$$M_2 - M_{Out} - \rho \cdot \pi \cdot \left(\frac{d_{SR}}{2}\right)^2 \cdot \frac{dh_R}{dt} = 0. \quad (2.34)$$

Druhý člen, který je hmota vytékající z procesní nádrže do rezervoáru je vyjádřena

$$M_{Out} = \rho \cdot S_V \cdot v, \quad (2.35)$$

kde  $S_V$  je průřezů výtokového otvoru,

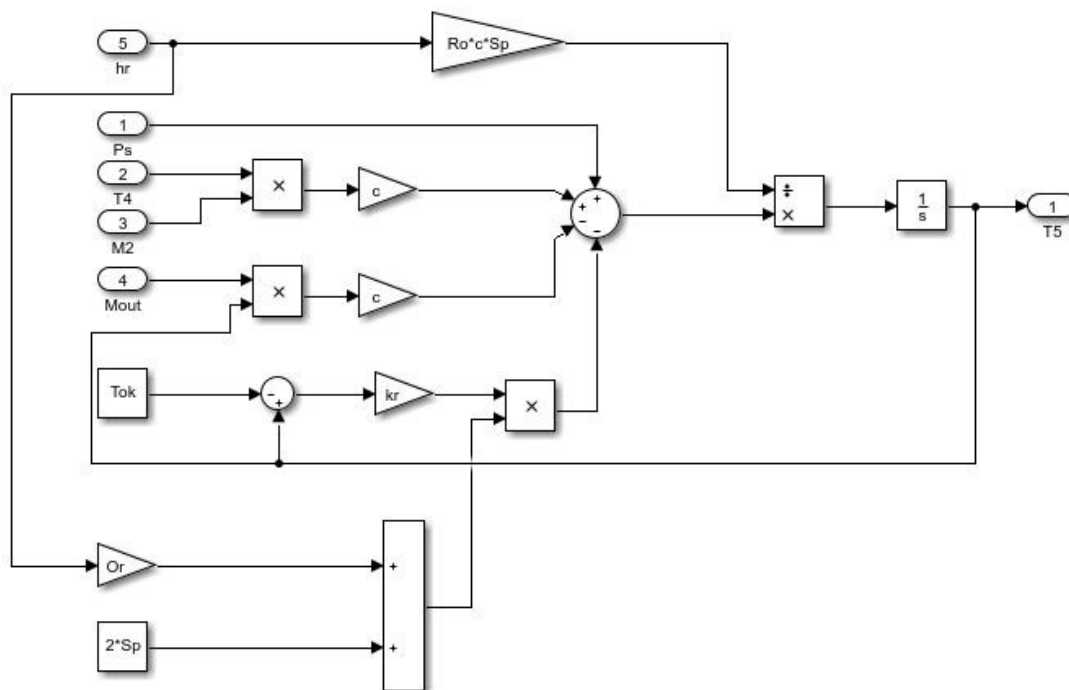
$v$  – rychlost proudění kapaliny z reakční nádoby,  $m \cdot s^{-1}$ .

Za rychlost zde lze dosadit Torricelliho vzorce (1.41) a rovnici přepsat do tvaru

$$M_{Out} = \rho \cdot S_{RO} \cdot \sqrt{2 \cdot g \cdot h_R}. \quad (2.36)$$

## 2.4 SESTAVENÍ MODELU

Pokud jsou již známé bilanční rovnice pro jednotlivé subsystemy, tak lze jejich modely, které vzájemným propojením vytvoří výsledný model celého systému. Z rovnic (2.7), (2.11), (2.16), (2.23), (2.25), (2.32) a (2.34) se sestaví jednotlivé subsystemy, které budou dopočítávat průběhy veličin. Příkladem je model reakční nádoby pro energii vytvořený pomocí rovnice (2.32), který je zobrazený na obrázku 2.15 (Dušek, 2002).

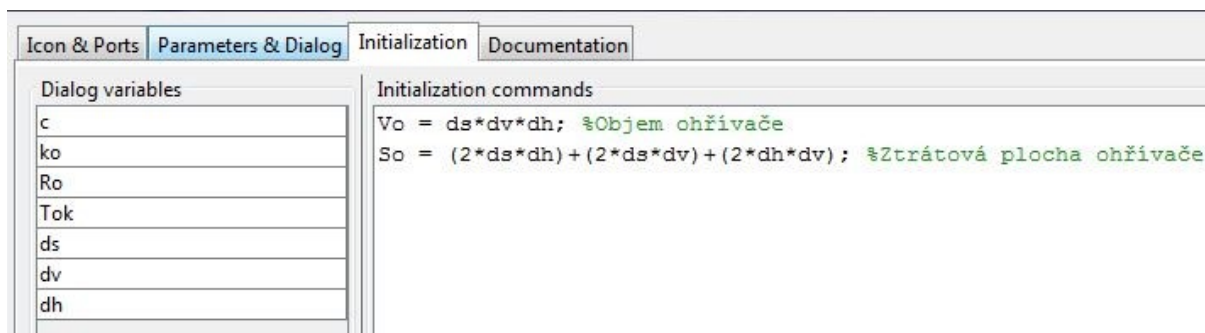


Obrázek 2.15: Model reakční nádoby

Každý z jednotlivých subsystémů obsahuje masku, do které jsou zapisovány veškeré známé parametry jako například konstrukční rozměry, teplota okolí nebo měrné hmotnosti. Příklad masky je zobrazen na obrázku 2.16. Tyto parametry jsou přímo použity v subsystému nebo slouží k dopočítání veličin jako je třeba objem nebo plocha, přes kterou prostupuje teplo. Na obrázku 2.17 je příklad počítání objemu a plochy ohřívače.

Dialog box		
Type	Prompt	Name
[-] Folder	%<MaskType>	DescGroupVar
[-] A	%<MaskDescription>	DescTextVar
[-] Folder	Parameters	ParameterGroupVar
[31] #1	Měrná tepelná kapacita média	c
[31] #2	Koeficient přestupu tepla	ko
[31] #3	Měrná hmotnost média	Ro
[31] #4	Teplota okolí	Tok
[31] #5	Šířka ohřívače	ds
[31] #6	Výška ohřívače	dv
[31] #7	Hloubka ohřívače	dh

Obrázek 2.16: Maska subsystému ohřívače



Obrázek 2.17: Počítání dalších veličin u ohřivače

Tímto způsobem byly sestrojeny modely všech subsystémů. Další část modelu jsou čerpadla, u kterých je hmotnostní průtok závislý na napětí, které je přivedeno na čerpadlo. Znalost této závislosti je potřebná pro identifikaci. Průtoky byly zjištěny průtokoměry, které se na soustavě nacházejí. Data z průtokoměrů nebyly z důvodu komplikovanosti přeměřovány a považují se tedy za přesná. Průtokoměry udávají objemový průtok v l/min. Tyto data jsou převáděny na l/s, protože představují při použití destilované vody zároveň hmotnostní průtok v kg/s, který je v modelu používán. Pro jednotlivá napětí byla provedena měření průtoku a data byly zaznamenány do tabulky 2.1.

Tabulka 2.1: Průtoky pro jednotlivá napětí

$u_c, V$	10	9	8	7	6	5	4	3	2	1
$Q, l/s$	0,085	0,083	0,079	0,075	0,069	0,063	0,053	0,040	0,016	0,000

Zjištěná data byla aproximována rovnicí (2.37) tak, aby naměřené hodnoty zvolená funkce co nejlépe prokládala a shoda byla co nejlepší.

$$M = a \cdot (u - u_0)^b, \quad (2.37)$$

kde  $a$  je konstantní koeficient,

$b$  – konstantní koeficient,

$u_c$  – napětí na čerpadle, V,

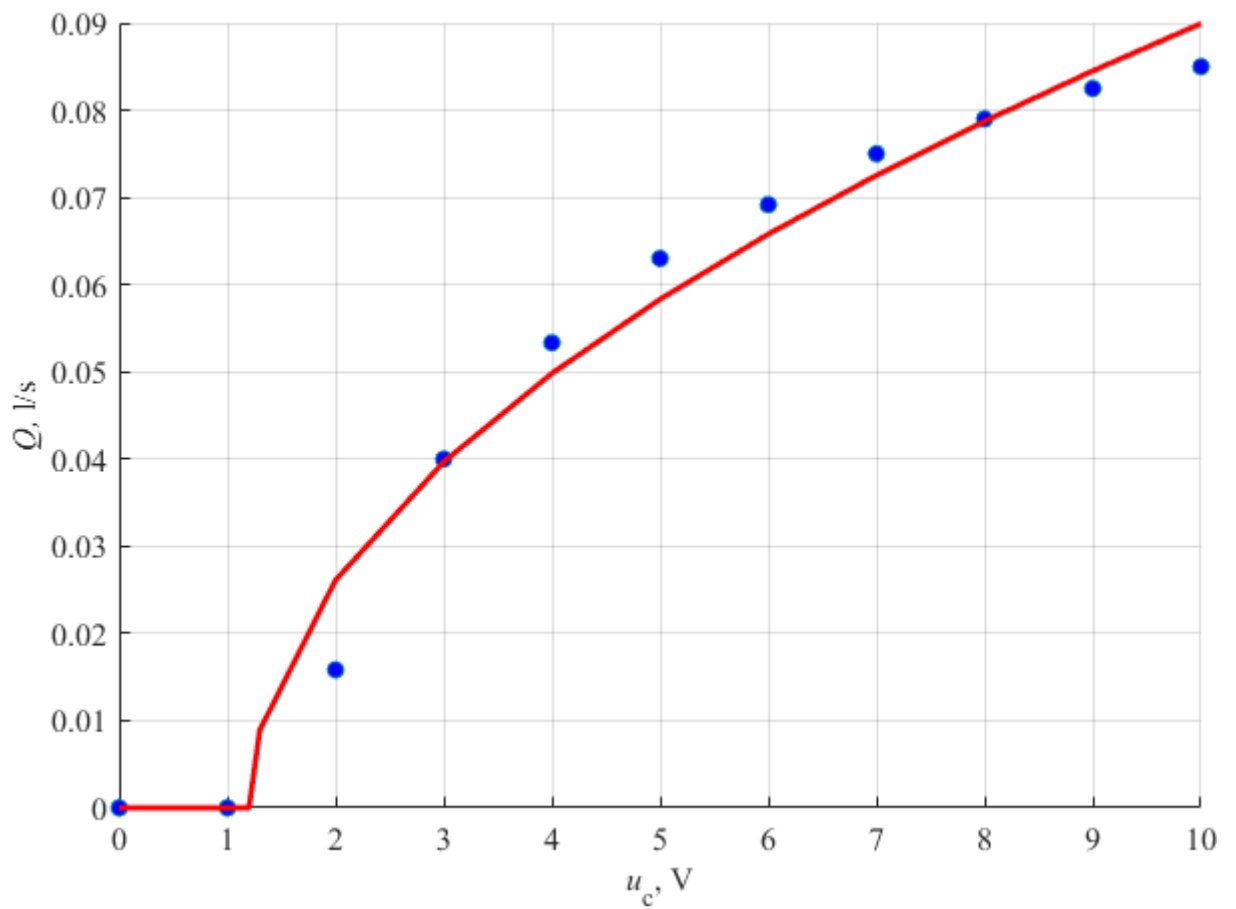
$u_0$  – prahové napětí čerpadla, V.

Nepřesnější shody naměřených dat s funkcí bylo docíleno nalezením vhodných koeficientů, které byly dohledány funkcí *fminsearch()* v prostředí MATLAB a zaznamenány do tabulky 2.2.

Tabulka 2.2: Nalezené koeficienty pro čerpadlo

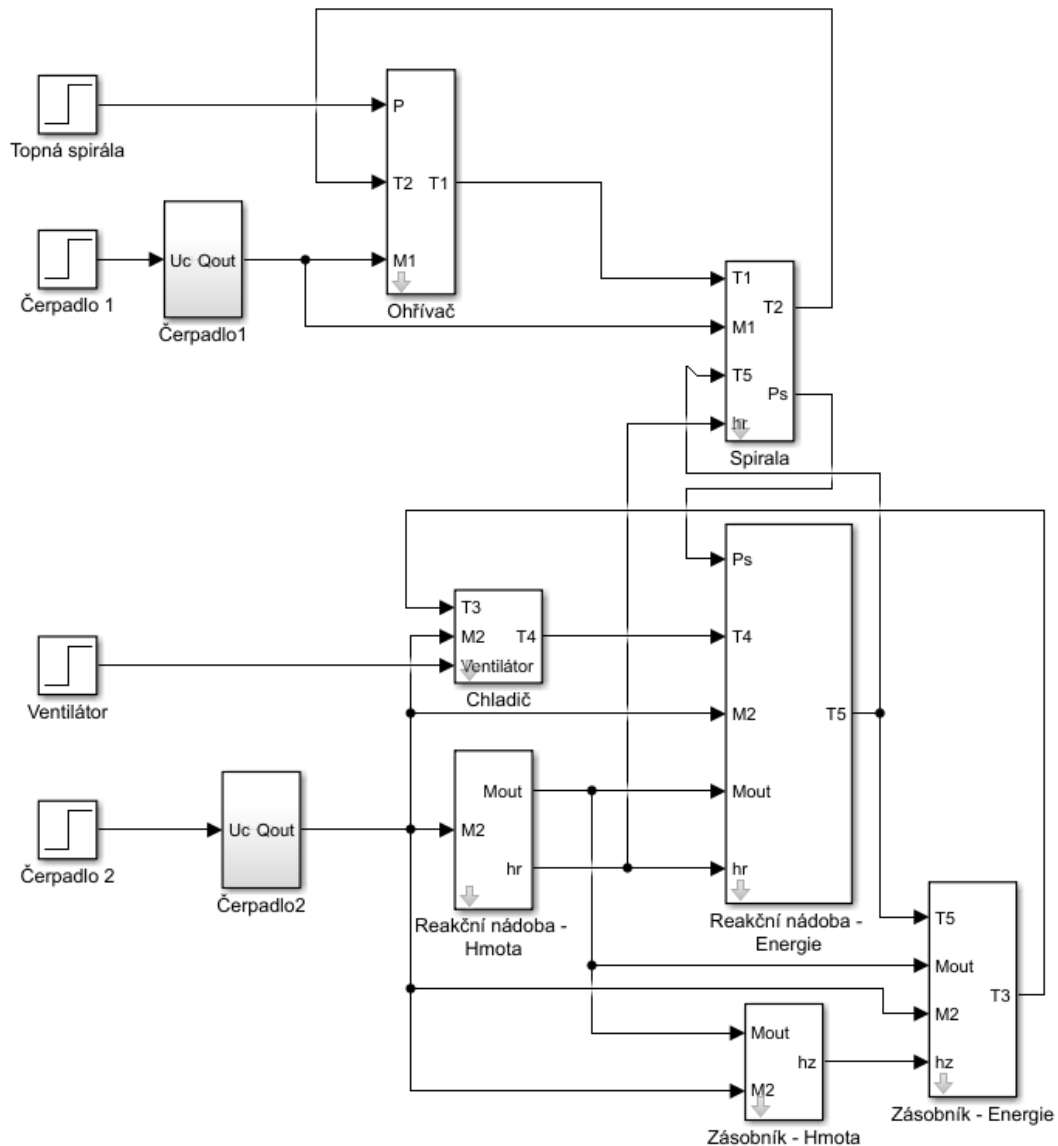
$a$	0,029
$b$	0,52

Naměřené průtoky aproximované funkcí (2.36) jsou viditelné na obrázku 2.18.



Obrázek 2.18: Statická charakteristika čerpadla

Modely subsystémů a čerpadel tvoří vzájemným propojení celkový model soustavy zobrazený na obrázku 2.19.



Obrázek 2.19: Model soustavy CE117

Stejný postup, který byl použit u čerpadla byl použit i u převodu napětí ze senzoru hladiny. Pro určité výšky hladiny byly zaznamenány odpovídající napětí ze snímače. Tyto data jsou zaznamenána v tabulce 2.3.

Tabulka 2.3: Napětí pro jednotlivé hladiny

$u_h, V$	10,2	10	9,8	9,7	9,6	9,4	9,1	8,7	8,6	8,1	7,7
$h, m$	0,16	0,15	0,145	0,14	0,13	0,125	0,12	0,115	0,11	0,1	0,095
$u_h, V$	7,4	7,18	6,8	6,6	5,8	5,5	4,8	4,4	3,7	2,7	1,8
$h, m$	0,085	0,08	0,075	0,07	0,06	0,05	0,045	0,04	0,03	0,02	0,01

Pro aproximaci byla použita mocinná funkce, která je v rovnici (2.38).

$$h = c \cdot u_h^d. \quad (2.38)$$

kde  $c$  je konstantní koeficient,

$d$  – konstantní koeficient,

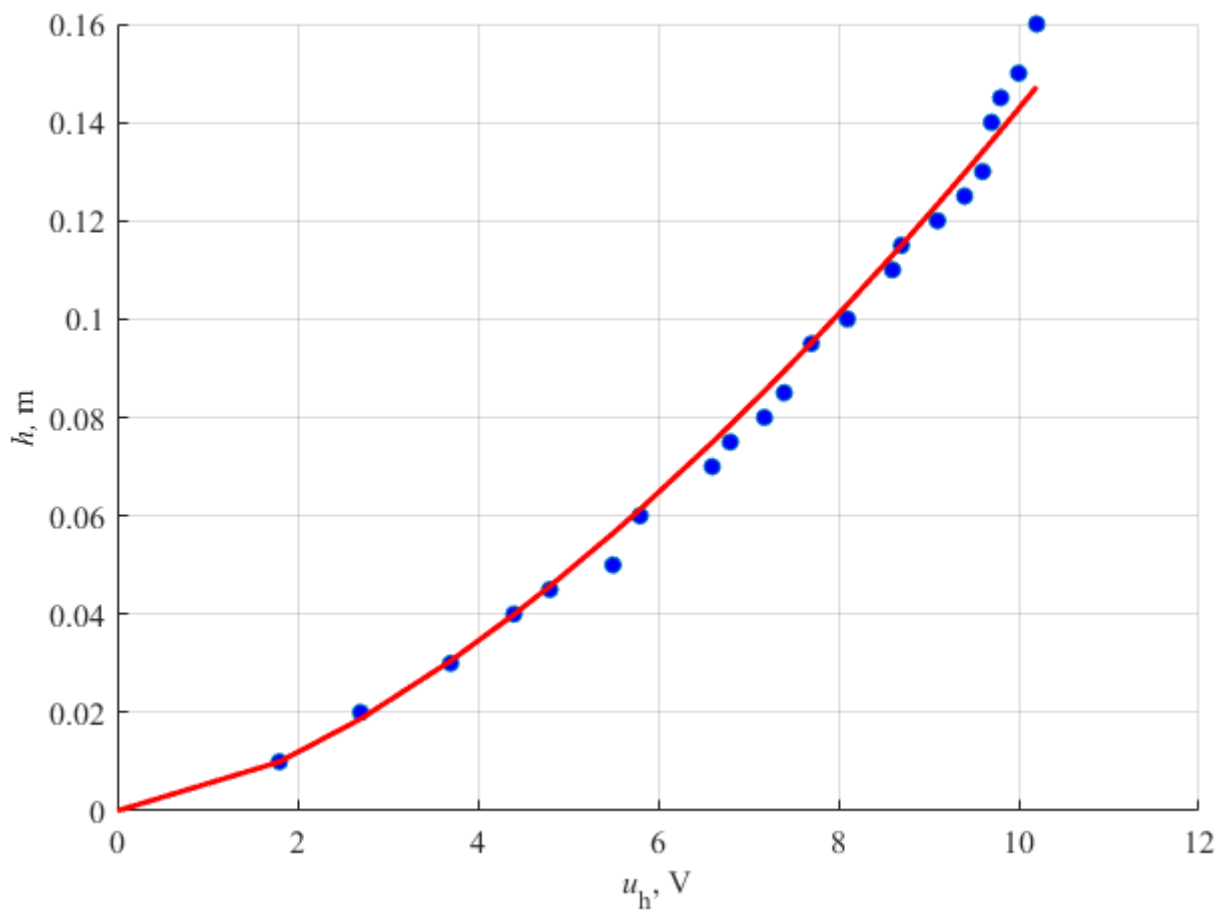
$u_h$  – napětí na snímači, V.

Koeficienty, se kterými bylo docíleno nejlepší schody byly dohledány funkcí `fminsearch()` v prostředí MATLAB a zaznamenány do tabulky 2.4.

Tabulka 2.4: Nalezené koeficienty pro senzor hladiny

$c$	0,004
$d$	1,55

Aproximace je zobrazena na obrázku 2.20.



Obrázek 2.20: Statická charakteristika snímače hladiny



## 2.5 DOHLEDÁNÍ NEZNÁMÝCH PARAMETRŮ SYSTÉMU

Každý z vytvořených modelů subsystému obsahuje parametry, které je potřeba získat. Parametry, které je možné získat ihned jsou dány předpoklady systému. Z fyzikálních tabulek lze získat parametry, jako jsou měrná hmotnost nebo měrná tepelná kapacita materiálů, ze kterých je systém vyrobený nebo jsou použity v nějaké části systému jako médium. Rozměry jednotlivých prvků systému jsou dány konstrukčními předpoklady a lze je tedy přímo změřit. Systém obsahuje i parametry, které je potřeba odhadnout, nebo zjistit pomocí experimentů (Honc, 2018; Honc, 2019; Mikulčák, 2007).

### 2.5.1 Parametry dány konstrukcí systému

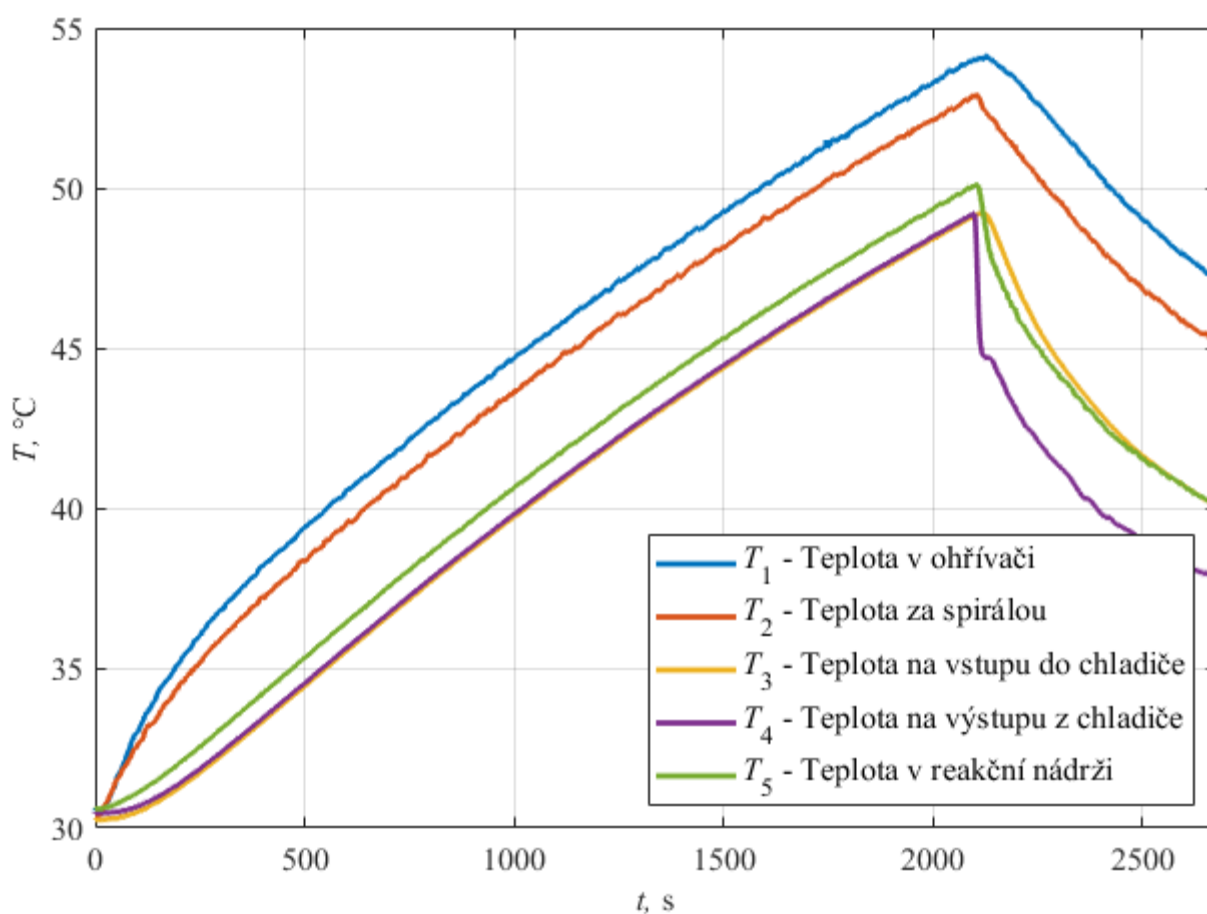
První parametry jsou zjistitelné z fyzikálních tabulek. Jedná se o měrnou hmotnost a měrnou tepelnou kapacitu. Jelikož je médium v topném okruhu i kapalina v procesně chladícím okruhu destilovaná voda, tak jsou parametry shodné pro všechny subsystémy. Další parametry jsou konstrukční rozměry subsystémů, které hrají roli v prostupu tepla. Každá část má různý tvar a jiné rozměry. U ohřívače, který má kvádrovitý tvar lze změřit šířku, výšku a hloubku, protože se výška hladiny nemění. Zásobník má stálou šířku a hloubku, ale výška je proměnná v závislosti na odtoku a přítoku kapaliny. V reakční nádobě je výška také proměnná a stálým parametrem je zde průměr. Spirála má parametr celkové plochy konstantní, ale mění se procento zalití kapalinou v závislosti na hladině v reakční nádobě. U chladiče není možné nějak rozměry nebo plochu přestupu změřit, tak koeficient přestupu tepla tyto aspekty zahrnuje. Veškeré parametry, které bylo možné zjistit změřením rozměrů nebo hledáním ve fyzikálních tabulkách jsou zaznamenány v tabulce 2.5.

Tabulka 2.5: Zjistitelné parametry submodelů

Veličina	Hodnota
$\rho$ , kg·m <sup>-3</sup>	1000
$c$ , J·kg <sup>-1</sup> ·K <sup>-1</sup>	4180
$d_{SO}$ , m	0,15
$d_{VO}$ , m	0,16
$d_{HO}$ , m	0,12
$S_S$ , m <sup>2</sup>	0,0135
$d_{SZ}$ , m	0,3
$d_{HZ}$ , m	0,17
$d_{SR}$ , m	0,155

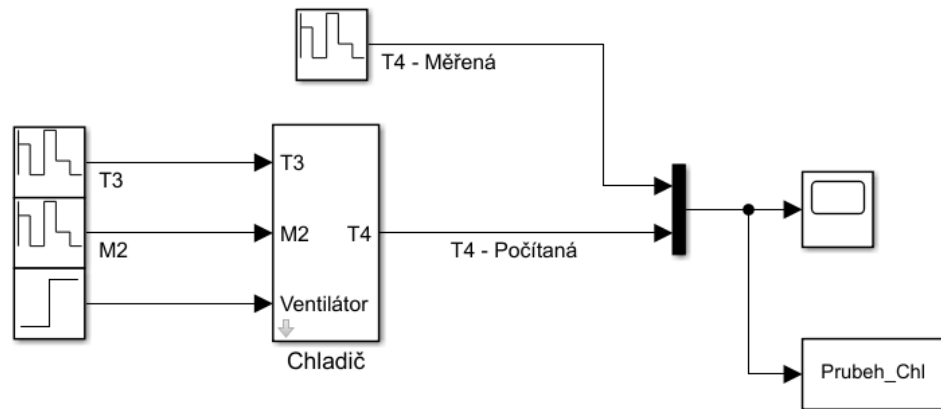
## 2.5.2 Odhad parametrů z přechodového děje systému

Zbylé parametry, kterými jsou koeficienty přestupu tepla pro jednotlivé subsystémy nelze zjistit přímo, ale je nutné je odhadnout, nebo provést experimenty. Jedním ze způsobů, jak tyto parametry zjistit, je z přechodových dějů systému. Nejprve byly tyto pochody provedeny na reálném systému a data zaznamenána. Pochody byly provedeny zhruba uprostřed pracovní oblasti. Průtok v topném systému byl nastaven na 0.0599 l/s a výkon topné spirály nastaven na maximální výkon 750 W. Průtok v reakčně chladícím okruhu byl regulován tak, aby v reakční nádobě byla spirála plně zaplavena. Tento stav odpovídal výšce hladiny 130 mm a konstantnímu průtoku 0,0718 l/s. Výkon ventilátoru u chladiče byl nejprve v klidovém stavu a v čase 2180 s byl ventilátor spuštěn na plný výkon. Teplota okolí během experimentu byla 24 °C. Před zahájením pochodů byla zjištěna trvalá odchylka měření na teploměrech. Teploměry v klidovém stavu při okolní teplotě 24 °C měřili o 0,6 °C více než kalibrovaný teploměr v místnosti. Proto jsou veškerá naměřená teplotní data poupravena, aby hodnoty odpovídali více reálným hodnotám. Průběhy upravených naměřených dat pro jednotlivé teploty jsou na obrázku 2.21.



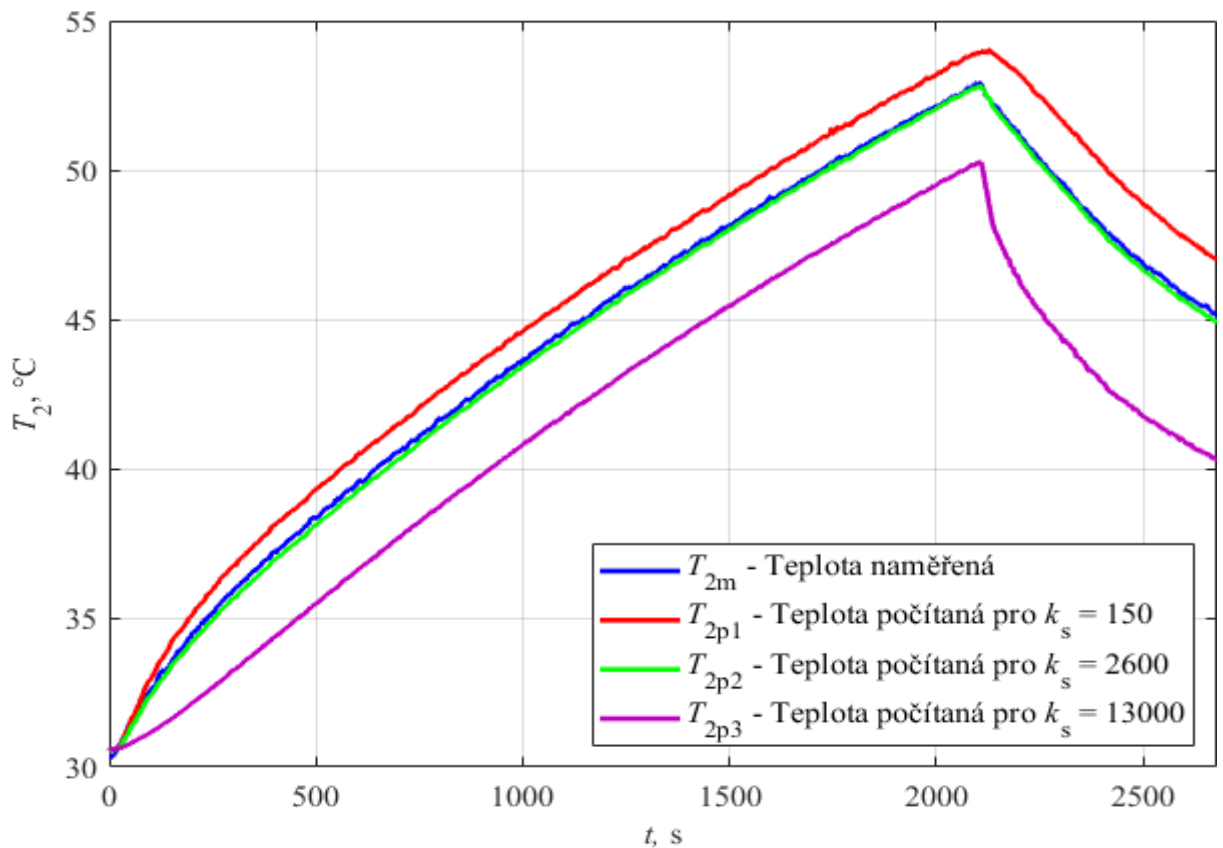
Obrázek 2.21: Průběhy naměřených teplot

Do subsystémů v programu Simulink byly přivedeny naměřená data. Zapojení pro subsystém chladiče je na obrázku 2.22.

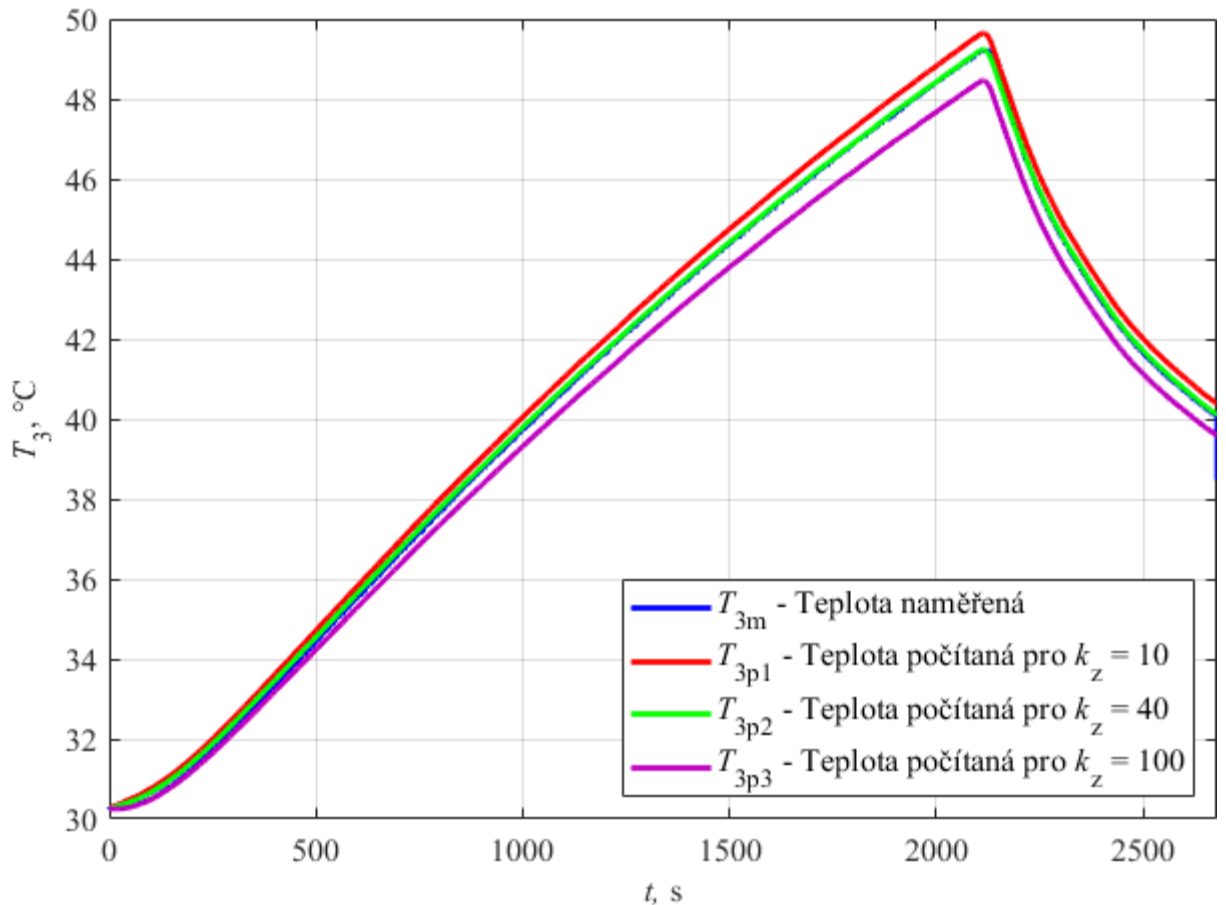


Obrázek 2.22: Schéma pro odhad parametru chladiče

Pomocí modelu subsystému je dopočítáván průběh teploty. Průběh počítané teploty se mění podle změny koeficientu přestupu tepla. Koeficient přestupu tepla byl měněn tak, aby průběh počítané teploty co nejvíce odpovídal skutečnému průběhu teploty. Příklady průběhu teplot  $T_2$  a  $T_3$  při změně koeficientů jsou na obrázku 2.23 a obrázku 2.24.



Obrázek 2.23: Průběhy teplot  $T_2$



Obrázek 2.24: Průběhy teplot  $T_3$

Tento postup byl proveden pro všechny subsystemy a tím byly získány koeficienty přestupu tepla, které jsou zaznamenány v tabulce 2.6. Pouze u chladiče se nejedná přímo o koeficient přestupu tepla, ale je to parametr obsahující i plochu chladiče, která by byla obtížně zjistitelná.

Tabulka 2.6: Tabulka odhadovaných parametrů z přechodového děje

Veličina	Hodnota
$k_o, \text{W} \cdot \text{m}^{-2} \cdot \text{K}^{-1}$	130
$k_s, \text{W} \cdot \text{m}^{-2} \cdot \text{K}^{-1}$	2600
$k_{\text{ch}} - \text{vyp}, \text{W} \cdot \text{K}^{-1}$	0,005
$k_{\text{ch}} - \text{zap}, \text{W} \cdot \text{K}^{-1}$	55
$k_z, \text{W} \cdot \text{m}^{-2} \cdot \text{K}^{-1}$	40
$k_R, \text{W} \cdot \text{m}^{-2} \cdot \text{K}^{-1}$	3

### 2.5.3 Odhad parametrů z ustáleného stavu systému

Dalším ze způsobů, jak lze získat parametry, je z ustálených stavů teplot v systému. V rovnicích (2.7), (2.16), (2.23), a (2.32) je člen představující akumulaci energie v ustáleném stavu roven nule a rovnice mají tvar

$$P + M_1 \cdot c \cdot T_2 - M_1 \cdot c \cdot T_1 - k_0 \cdot S_0 \cdot (T_1 - T_{OK}) = 0, \quad (2.39)$$

$$M_2 \cdot c \cdot T_3 - M_2 \cdot c \cdot T_4 - k_{Ch} \cdot \left( \frac{T_3 - T_4}{2} - T_{OK} \right) = 0, \quad (2.40)$$

$$M_{Out} \cdot c \cdot T_5 - M_2 \cdot c \cdot T_3 - k_Z \cdot S_Z \cdot (T_3 - T_{OK}) = 0, \quad (2.41)$$

$$P_S + M_2 \cdot c \cdot T_4 - M_{Out} \cdot c \cdot T_5 - k_R \cdot S_R \cdot (T_5 - T_{OK}) = 0. \quad (2.42)$$

Rovnice (2.11) pro spirálu neobsahuje člen představující akumulaci a má tedy stejný tvar. Při znalosti ustálených hodnot, které jsou v tabulce 2.7.

Tabulka 2.7: Hodnoty proměnných v ustáleném stavu

Veličina	Hodnota
$T_1, ^\circ\text{C}$	37,5
$T_2, ^\circ\text{C}$	36,9
$T_3, ^\circ\text{C}$	35,5
$T_4, ^\circ\text{C}$	35,2
$T_5, ^\circ\text{C}$	35,7
$T_{OK}, ^\circ\text{C}$	30
$M_1, \text{kg}\cdot\text{s}^{-1}$	0,0599
$M_2, \text{kg}\cdot\text{s}^{-1}$	0,0718
$P, \text{W}$	225

Jsou-li dosazeny parametry z tabulky 2.7 do rovnic (2.11), (2.39), (2.40), (2.41) a (2.42), tak je možné z nich vyjádřit přímo koeficienty přestupu tepla. Po dosazení a vyjádření se koeficienty přestupu tepla rovnají

$$k_S = \frac{M_1 \cdot c \cdot T_1 - M_1 \cdot c \cdot T_2}{S_S \cdot \left( \frac{T_1 - T_2}{2} - T_5 \right)} \doteq 2790 \text{ W} \cdot \text{m}^{-2} \cdot \text{K}^{-1},$$

$$k_0 = \frac{P + M_1 \cdot c \cdot T_2 - M_1 \cdot c \cdot T_1}{S_0 \cdot (T_1 - T_{OK})} \doteq 81 \text{ W} \cdot \text{m}^{-2} \cdot \text{K}^{-1},$$

$$k_{\text{Ch}} = \frac{M_2 \cdot c \cdot T_3 - M_2 \cdot c \cdot T_4}{\left(\frac{T_3 - T_4}{2} - T_{\text{OK}}\right)} \doteq 17 \text{ W} \cdot \text{m}^{-2} \cdot \text{K}^{-1},$$

$$k_Z = \frac{M_{\text{Out}} \cdot c \cdot T_5 - M_2 \cdot c \cdot T_3}{S_Z \cdot (T_3 - T_{\text{OK}})} \doteq 65 \text{ W} \cdot \text{m}^{-2} \cdot \text{K}^{-1},$$

$$k_R = \frac{P_S + M_2 \cdot c \cdot T_4 - M_{\text{Out}} \cdot c \cdot T_5}{S_R \cdot (T_5 - T_{\text{OK}})} \doteq 0,3 \text{ W} \cdot \text{m}^{-2} \cdot \text{K}^{-1}.$$

Z ustálené hladiny v nádrži při konstantním průtoku lze získat plochu otvoru výtoku v reakční nádobě. V ustáleném stavu rovnice (2.33) má akumulací člen hmoty nulový a rovnice je upravena na tvar

$$M_2 - \rho \cdot S_V \cdot \sqrt{2 \cdot g \cdot h_R} = 0. \quad (2.43)$$

Z této rovnice je vyjádřen průřez

$$S_V = \frac{M_2}{\rho \cdot \sqrt{2 \cdot g \cdot h_R}}. \quad (2.44)$$

Při dosazení hodnot z ustáleného vztahu průřez odpovídá

$$S_V = \frac{0,0718}{1000 \cdot \sqrt{2 \cdot 9,81 \cdot 0,13}} = 4,496 \cdot 10^{-5} \text{ m}^2$$

Veškeré parametry získané vyjádřením z bilančních rovnic při doplnění hodnot v ustáleném stavu jsou zaznamenány v tabulce 2.8.

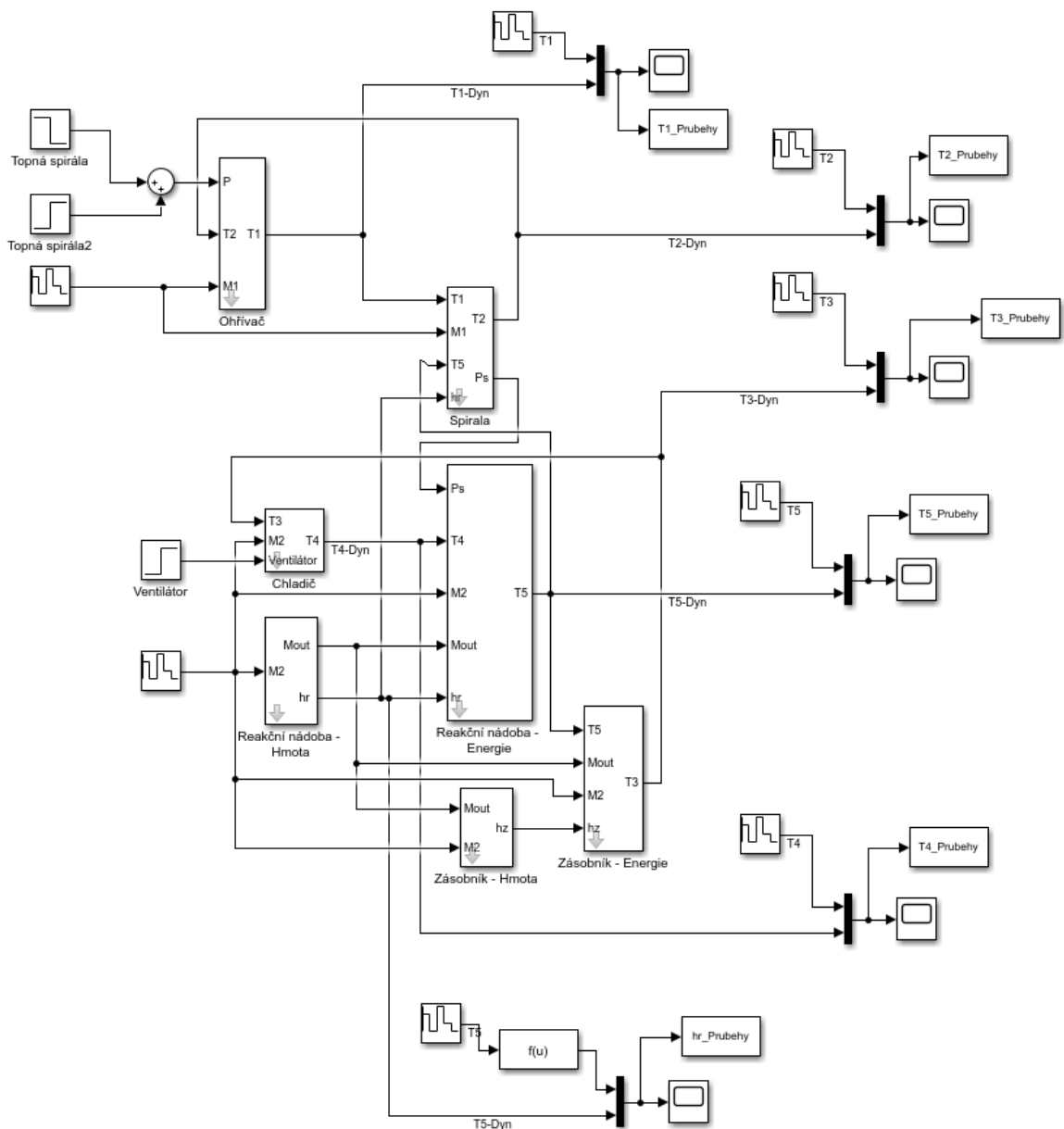
Tabulka 2.8: Parametry získané z ustálených stavů

Veličina	Hodnota
$k_O, \text{ W} \cdot \text{m}^{-2} \cdot \text{K}^{-1}$	81
$k_S, \text{ W} \cdot \text{m}^{-2} \cdot \text{K}^{-1}$	2790
$k_{\text{Ch}} - \text{zap}, \text{ W} \cdot \text{K}^{-1}$	17
$k_Z, \text{ W} \cdot \text{m}^{-2} \cdot \text{K}^{-1}$	65
$k_R, \text{ W} \cdot \text{m}^{-2} \cdot \text{K}^{-1}$	0,3
$S_V, \text{ m}^2$	$4,496 \cdot 10^{-5}$

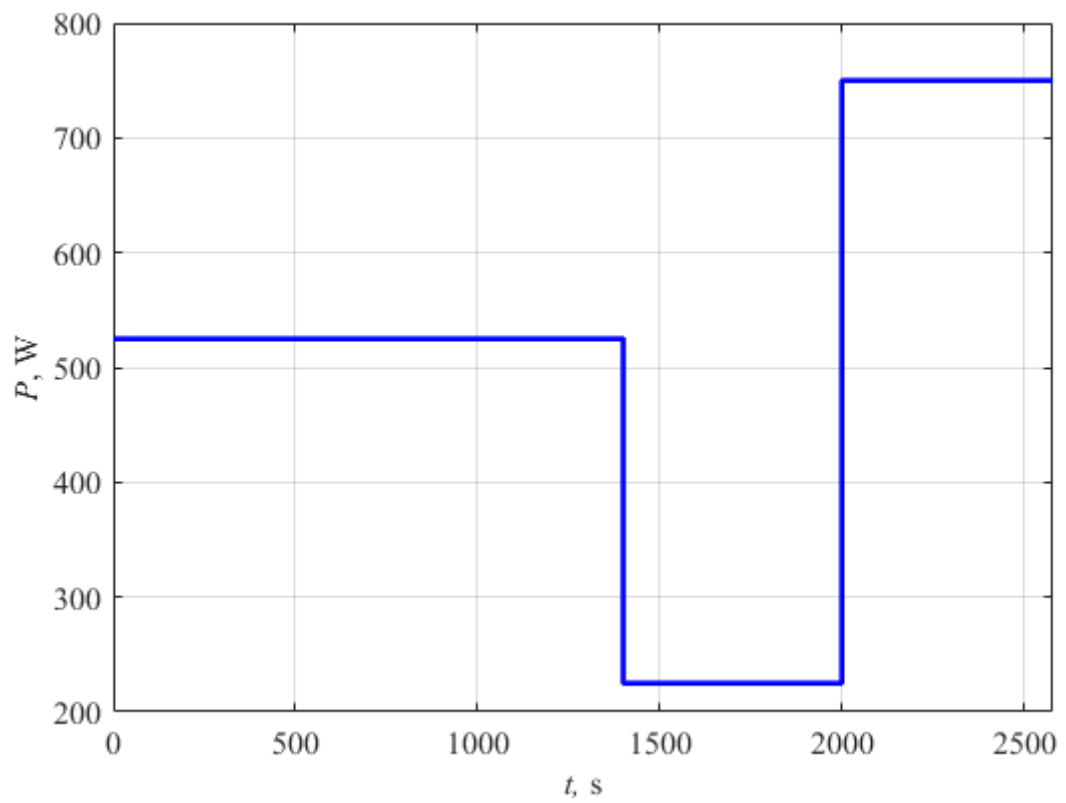
## 2.6 VERIFIKACE MODELU

Vytvořený model je třeba ověřit, zda postupy pro jeho vytvoření byly správné a jaké získané koeficienty jsou pro model nejlepší, aby byl model co nejvíce přesný. Verifikace byla provedena při přechodových dějích systému. Na model jsem aplikoval stejné akční zásahy jako

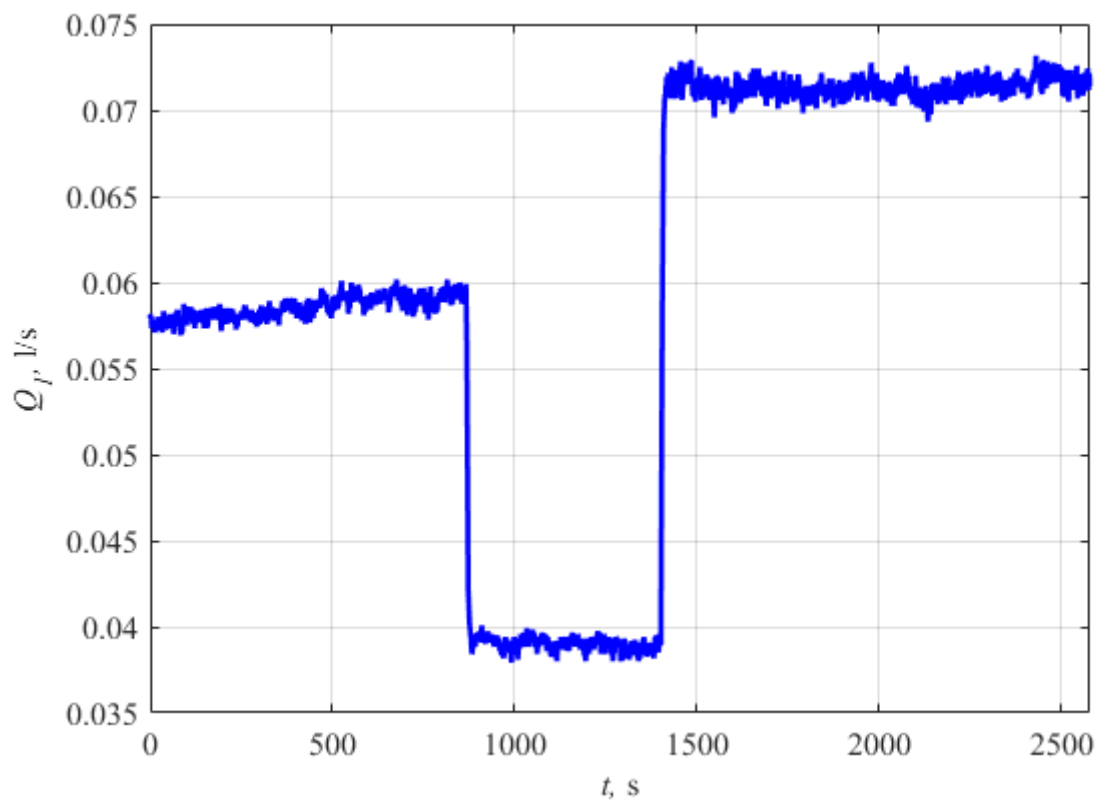
u systému. Na začátku průběhu byl výkon topné spirály 525 W. V průběhu byl dvakrát změněn. V čase 1400 s byl příkon změněn na 225 W a v čase 2000 s navýšen na 750 W. V průběhu experimentu byly měněny i oba průtoky pomocí napětí přiváděného na čerpadla. Průtok  $Q_1$  byl zpočátku nastaven napětím 5 V. V čase 870 s bylo napětí sníženo na 3 V a v čase 1400 s navýšeno na 7 V. Průtok  $Q_2$  byl regulován podobným způsobem. Nejprve bylo napětí na čerpadle 6,3 V. V čase 860 s bylo navýšeno na 7 V a v čase 2100 s na 8 V. V simulaci modelem byly použity průtoky z průtokoměrů, aby se zamezilo ovlivnění výpočtu teplot chybou, která je způsobená na modelu čerpadlech.



Obrázek 2.25: Schéma modelu pro porovnání

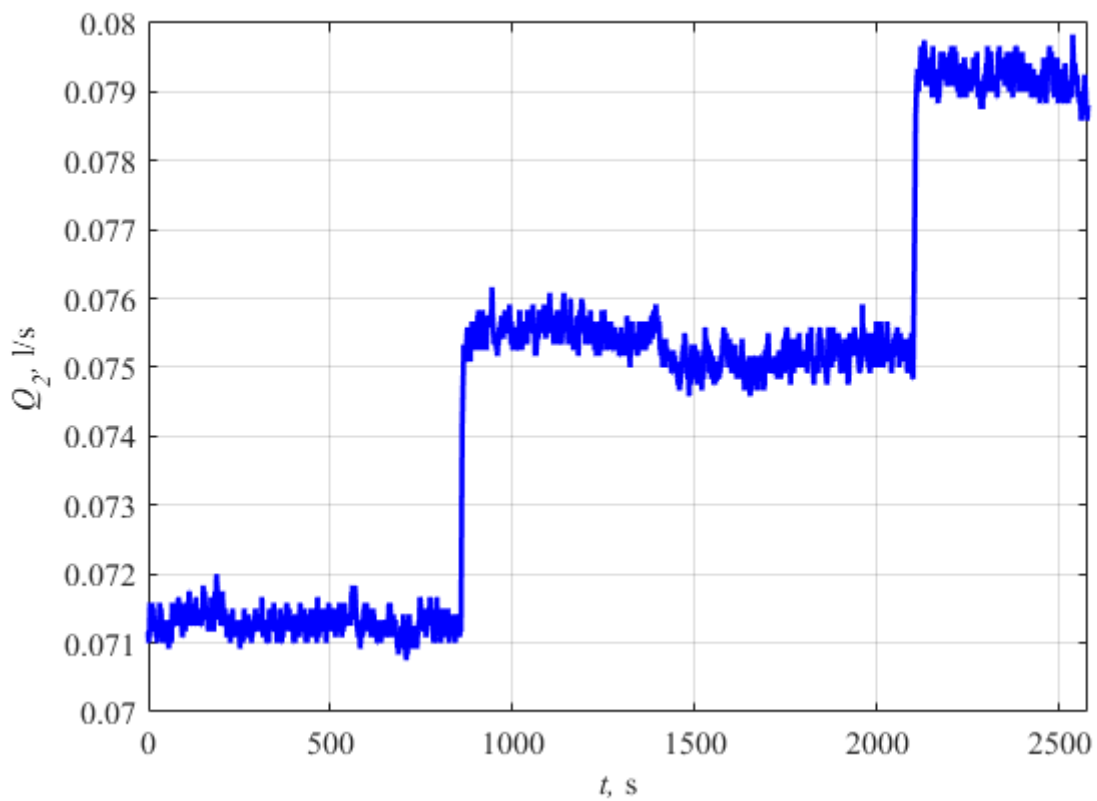


Obrázek 2.26: Průběh výkonu  $P$  během experimentu

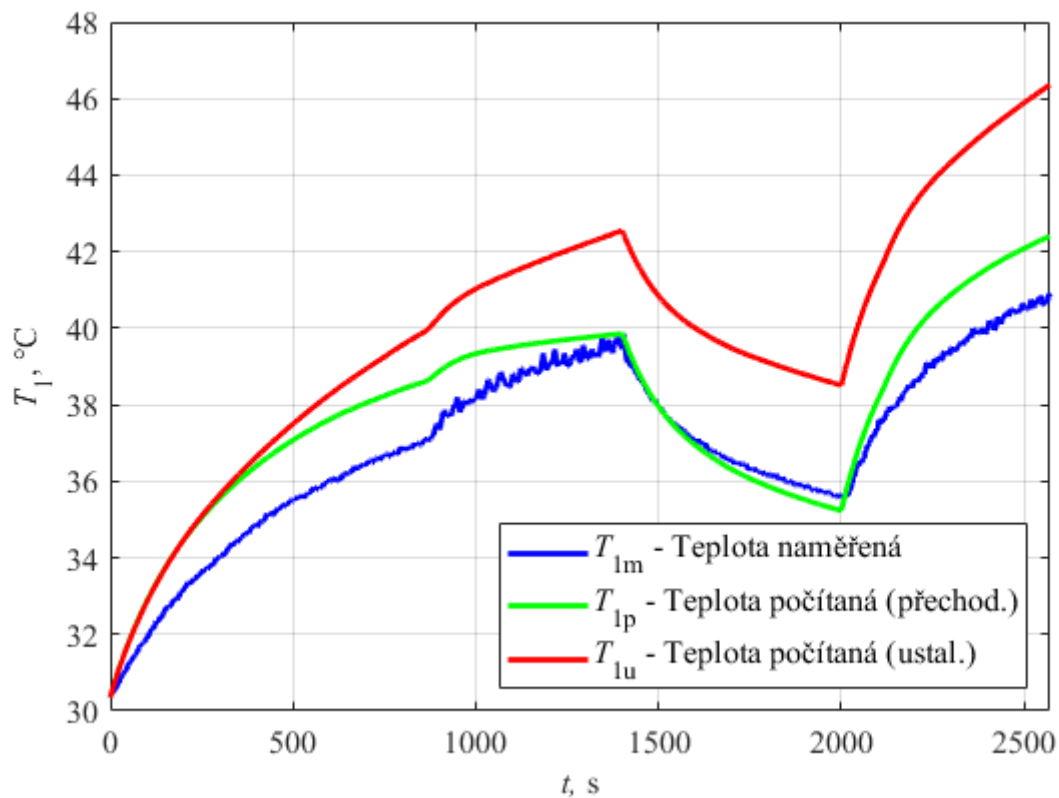


Obrázek 2.27: Průběh průtoku  $Q_1$  během experimentu

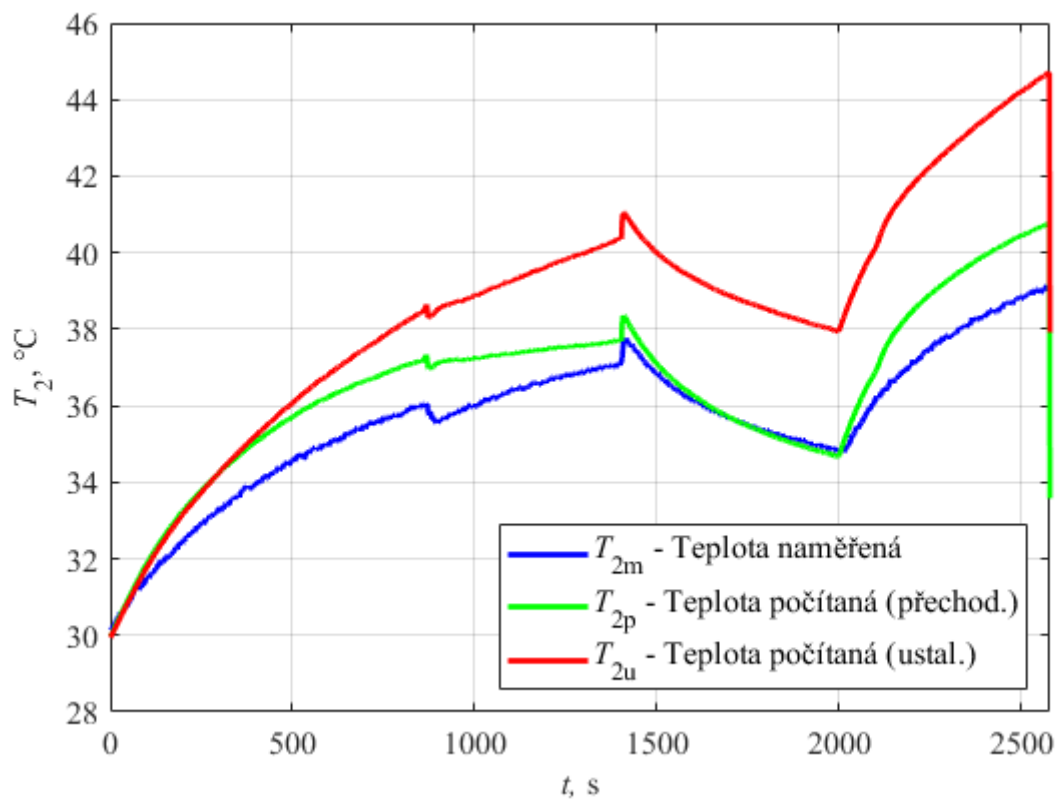




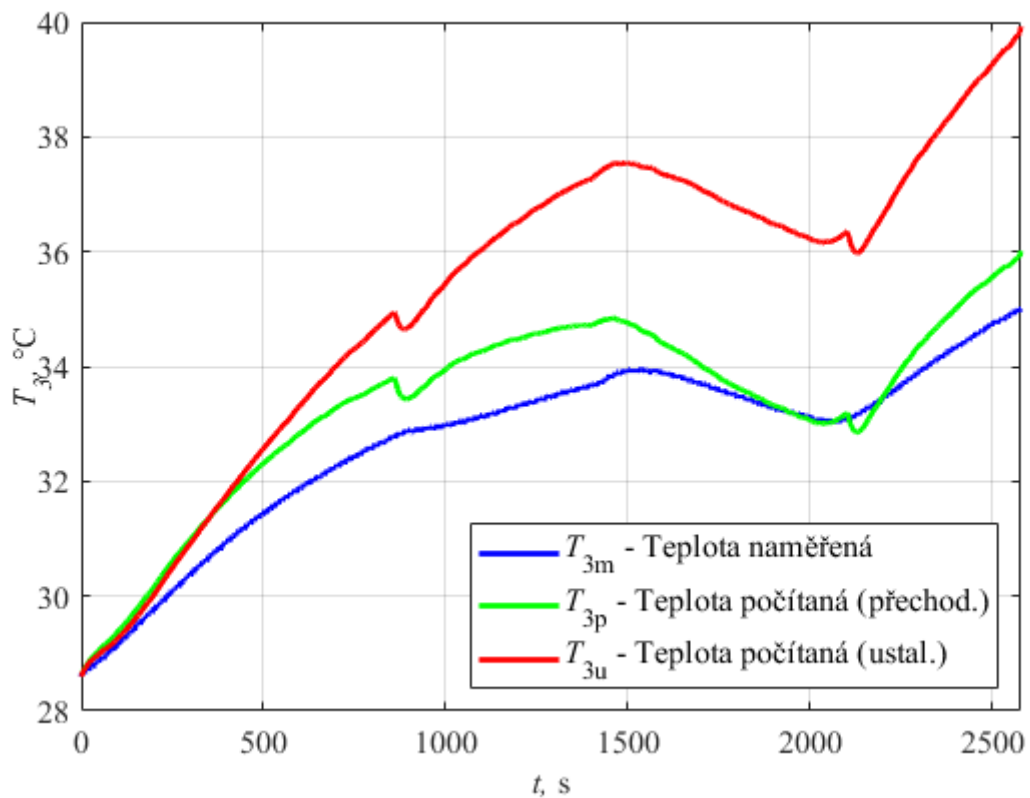
Obrázek 2.28: Průběh průtoku  $Q_2$  během experimentu



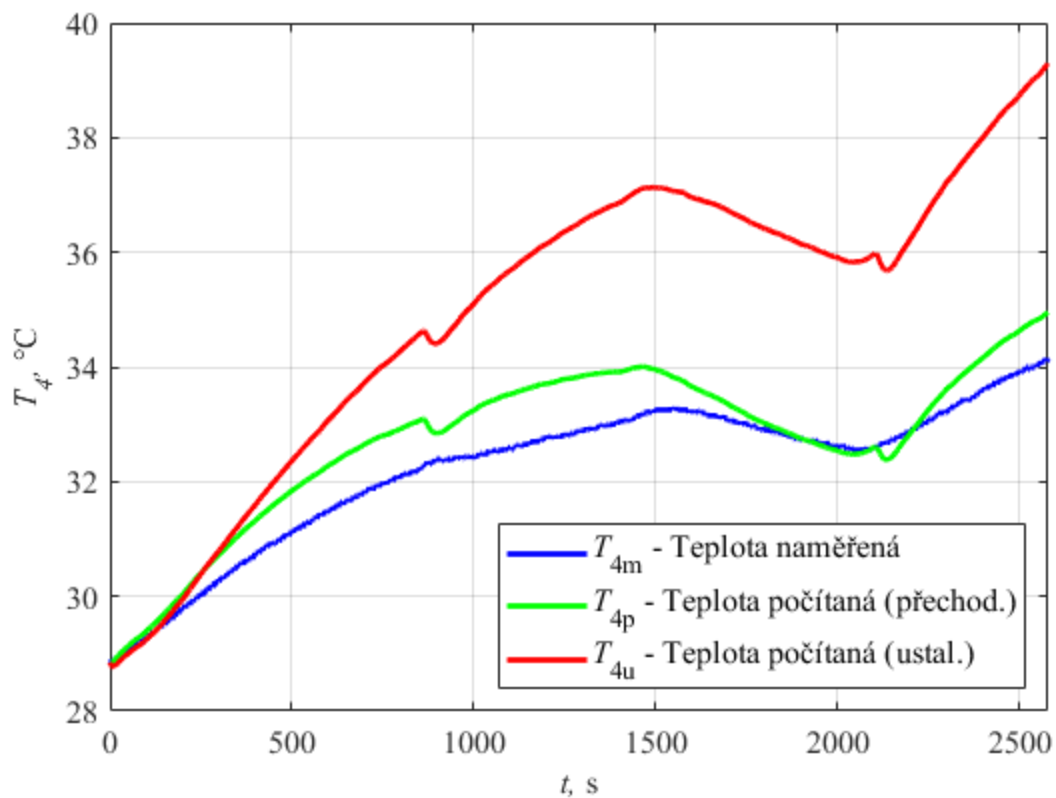
Obrázek 2.29: Průběhy teplot  $T_1$  pro systém a modely



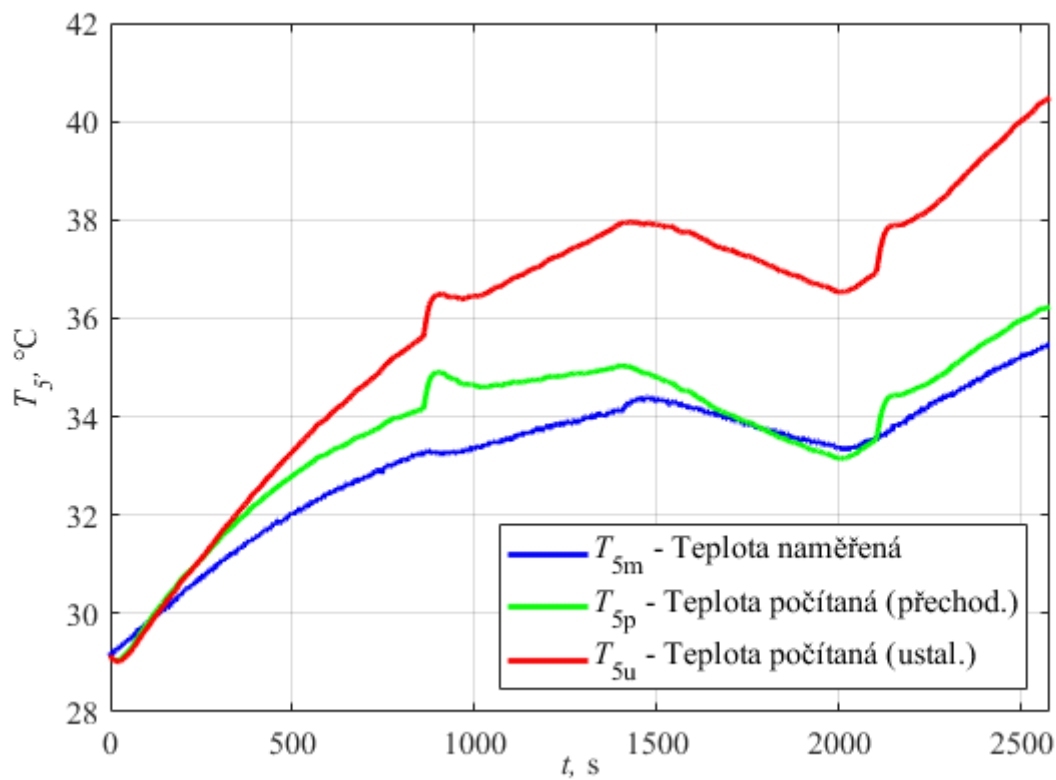
Obrázek 2.30: Průběhy teplot  $T_2$  pro systém a modely



Obrázek 2.31: Průběhy teplot  $T_3$  pro systém a modely



Obrázek 2.32: Průběhy teplot  $T_4$  pro systém a modely



Obrázek 2.33: Průběhy teplot  $T_5$  pro systém a modely

### 3 ZÁVĚR

Cílem této práce bylo vytvořit analytický model soustavy TecEquipment Proces Trainer CE117 pomocí matematicko-fyzikální analýzy.

V teoretické části je popsáno modelování a jsou uvedeny principy jednotlivých metod modelování a identifikace. Dále je definováno teplo a jsou vysvětleny jednotlivé druhy šíření tepelné energie vedením, prouděním a sáláním mezi systémy. Je definována tepelná energie proudu kapalina a akumulace tepelné energie v systémech. U hydraulických systémů jsou popsány zákony zachování hmoty a energie a probrána problematika samovolného výtoku kapaliny z nádrže.

V implementační části je popsána soustava TecEquipment Proces Trainer CE117. Následně je soustava TecEquipment Proces Trainer CE117 rozdělena na subsystemy. Pro jednotlivé subsystemy jsou zavedeny zjednodušovací předpoklady, na základě kterých jsou vytvořeny modely pomocí matematicko-fyzikální analýzy. Tyto modely jsou sestaveny v programu Simulink. Pro čerpadla a snímač hladiny jsou změřeny statické charakteristiky. Tyto charakteristiky jsou aproximovány zvolenými funkcemi. Parametry aproximačních funkcí jsou nalezeny optimalizačními funkcemi Matlabu. Konstrukční parametry soustavy jsou změřeny a potřebné fyzikální parametry jsou získány z fyzikálních tabulek. Odhady neznámých parametrů pro jednotlivé části jsou provedeny pomocí dat získaných z přechodových dějů a z ustálených stavů systému. Přesnost změřených teplot pro odhad potřebných parametrů byla zkontrolována měřením kalibračním teploměrem. Spojením všech vytvořených modelů subsystemů je tvořen celkový model soustavy. Nakonec je provedena verifikace vytvořeného modelu. Pro zvolený průběh vstupních veličin je změřena odezva soustavy a je vypočítána odezva modelu s parametry odhadnutými z přechodových dějů a z ustálených stavů systému. Změřené a simulované časové průběhy teplot jsou porovnány v grafech. Průběhy teplot s použitím parametrů z přechodových dějů vykazují menší chybu. Průběhy, které jsou získány s parametry z ustálených stavů mají sice podobnější průběh teploty z pohledu dynamiky, ovšem s vykazují posun v hodnotě ustáleného stavu. Model bude sloužit pro analýzu řízeného systému a návrh regulace jednotlivých veličin. Proto není úplně podstatné chování systému v ustálených stavech, ale je důležitější, jak vystihuje zesílení a dynamické vlastnosti. Je zde prostor pro další vylepšení a modifikace modelu, ale i tak může být v současném stavu po příslušné linearizaci použit pro návrh řízení.

## POUŽITÁ LITERATURA

- DRÁBEK, O; MACHÁČEK, J. 1987. *Experimentální identifikace*. Pardubice: Vysoká škola chemicko-technologická.
- DUŠEK, F. 2002. *MATLAB a SIMULINK: úvod do používání*. Vyd. 2., rozš. Pardubice: Univerzita Pardubice. ISBN 80-7194-475-0.
- DUŠEK, F. 2018. *Teorie automatického řízení*. Přednášky Fakulta elektrotechniky a informatiky. Univerzita Pardubice: Osobní sdělení.
- GONZALES, C. 2015 [cit. 2019-03-22]. *What's the Difference Between Conduction, Convection, and Radiation?* [online]. Dostupné z: <https://www.machinedesign.com/whats-difference-between/what-s-difference-between-conduction-convection-and-radiation>
- HONC, D. 2016. *Automatizace 2*. Přednášky Fakulta elektrotechniky a informatiky. Univerzita Pardubice: Osobní sdělení.
- HONC, D. 2018. *Identifikace a modelování dynamických systémů*. Přednášky Fakulta elektrotechniky a informatiky. Univerzita Pardubice: Osobní sdělení.
- HONC, D. 2019. *Rozdělení na subsystemy*. Konzultace v rámci vytváření diplomové práce. Univerzita Pardubice: Osobní sdělení
- MIKULČÁK, J. 2007. *Matematické, fyzikální a chemické tabulky pro střední školy*, 4. vydání, Praha: Prometheus. ISBN 978-80-7196-345-5.
- NOSKIEVIČ, J. 1995. *Dynamika tekutinových mechanismů*. VŠB-TU Ostrava. ISBN 80-7078-297-8
- NOSKIEVIČ, J. a kol. 1987, *Mechanika tekutin*. SNTL Praha
- NOSKIEVIČ, P. 1999. *Modelování a identifikace systémů*. Ostrava: Montanex, ISBN 80-7225-030-2.
- NOSKIEVIČ, P. 1996. *Simulace systémů*. VŠB-TU Ostrava. ISBN 80-7078-112-2
- PETERA, K. 2018. *Modelování a popis přenosu tepla v komplexních systémech: Modeling and description of heat transfer in complex systems*. V Praze: České vysoké učení technické. ISBN 978-80-01-06498-6.
- PIVOŇKA, J. a kol. 1987. *Tekutinové mechanismy*. SNTL Praha
- SOUKUP, J. 1990. *Identifikace Soustav*. SNTL Praha. ISBN 80-03-00494-2
- TAUFER, I.; KOTYK, J.; JAVŮREK, M. 2014. *Jak psát a obhajovat závěrečnou práci: bakalářskou, diplomovou, rigorózní, disertační, habilitační*. 2., dopl. a opr. vyd. Pardubice: Univerzita Pardubice, 47 s. ISBN 978-80-7395-746-9.
- TAUFER, I.; 2019. *Jak psát závěrečné práce*. Přednášky Fakulta elektrotechniky a informatiky. Univerzita Pardubice: Osobní sdělení.
- TECQUIPMENT LTD. 2014. *CE117 Process Trainer User Guide*. Uživatelská příručka. Nottingham: NGIO 2AN

# **PŘÍLOHY**

**A – CD**

**Příloha k diplomové práci**

Matematický model soustavy TECQUIPMENT  
PROCESS TRAINER

Bc. Petr Linhart

**CD**

## **Obsah**

- 1 Text diplomové práce ve formátu PDF
- 2 Modely v softwaru MATLAB
- 3 Naměřená data ve formátu TXT